

# الأكاديمية العربية الدولية



الأكاديمية العربية الدولية  
Arab International Academy

---

## الأكاديمية العربية الدولية المقررات الجامعية

---

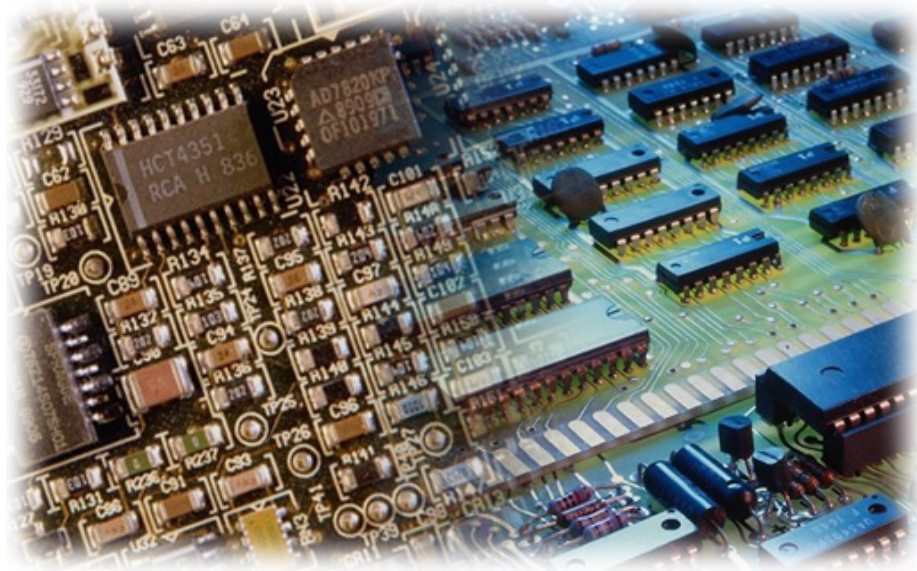


قررت المؤسسة العامة للتعليم الفني والتدريب المهني تدریس هذه الحقیبة فی " المعاهد الثانوية الفنية "

## الإلكترونيات

### إلكترونيات رقمية

### الصف الثاني



## مقدمة

الحمد لله وحده، والصلاة والسلام على من لا نبي بعده، محمد وعلى آله وصحبه، وبعد :  
تسعى المؤسسة العامة للتعليم الفني والتدريب المهني لتأهيل الكوادر الوطنية المدربة القادرة على  
شغل الوظائف التقنية والفنية والمهنية المتوفرة في سوق العمل، ويأتي هذا الاهتمام نتيجة للتوجهات  
السديدة من لدن قادة هذا الوطن التي تصب في مجملها نحو إيجاد وطن متكامل يعتمد ذاتياً على موارده  
وعلى قوة شبابه المسلح بالعلم والإيمان من أجل الاستمرار قدماً في دفع عجلة التقدم التكنولوجي: لتصل بعون  
الله تعالى لمصاف الدول المتقدمة صناعياً.

وقد خطت الإدارة العامة لتصميم وتطوير المناهج خطوة إيجابية تتفق مع التجارب الدولية المتقدمة  
في بناء البرامج التدريبية، وفق أساليب علمية حديثة تحاكي متطلبات سوق العمل بكافة تخصصاته  
لتلبي متطلباته، وقد تمثلت هذه الخطوة في مشروع إعداد المعايير المهنية الوطنية الذي يمثل الركيزة  
الأساسية في بناء البرامج التدريبية، إذ تعتمد المعايير في بنائها على تشكيل لجان تخصصية تمثل سوق  
العمل والمؤسسة العامة للتعليم الفني والتدريب المهني بحيث تتوافق الرؤية العلمية مع الواقع العملي الذي  
تفرضه متطلبات سوق العمل، لتخرج هذه اللجان في النهاية بنظرة متكاملة لبرنامج تدريبي أكثر  
التصاقاً بسوق العمل، وأكثر واقعية في تحقيق متطلباته الأساسية.

وتتناول هذه الحقيبة التدريبية " إلكترونيات رقمية " لمتدربي قسم "الإلكترونيات" للمعاهد الفنية  
الصناعية موضوعات حيوية تتناول كيفية اكتساب المهارات اللازمة لهذا التخصص.

والإدارة العامة لتصميم وتطوير المناهج وهي تضع بين يديك هذه الحقيبة التدريبية تأمل من الله عز  
وجل أن تسهم بشكل مباشر في تأصيل المهارات الضرورية اللازمة، بأسلوب مبسط يخلو من التعقيد،  
وبالاستعانة بالتطبيقات والأشكال التي تدعم عملية اكتساب هذه المهارات.

والله نسأل أن يوفق القائمين على إعدادها والمستفيدين منها لما يحبه ويرضاه: إنه سميع مجيب  
الدعاء.

الإدارة العامة لتصميم وتطوير المناهج

## التمهيد

الإلكترونيات في حياتنا المعاصرة هي الجوهر الذي ينفذ وظائف العديد من الأجهزة والأنظمة التي نستخدمها كل يوم في منازلنا وفي عملنا في مختلف المجالات فأنظمة الاتصالات بشتى أنواعها هي أنظمة إلكترونية وأجهزة الحاسوب وملحقاتها هي أجهزة إلكترونية يضاف إلى ذلك العديد من أنظمة المراقبة والتحكم على اختلاف أحجامها وأدوارها .

ونظراً لأهمية الإلكترونيات في الحياة المعاصرة كان لابد من العمل على الاستفادة من إمكانياتها والعمل على استيعاب معارفها ، واكتساب المهارات في مجالها المختلفة ولعل الطريق الأمثل في سبيل ذلك هو تعليم وتدريب الشباب وذلك بإعداد الكتب العلمية والتدريبية التي تلبى احتياج السوق في هذا المجال. والحقيبة التدريبية التي بين أيدينا هي مساهمة منا في هذا الاتجاه فهي حقيبة تدريبية تقدم الأساس في الإلكترونيات الرقمية وبعض تطبيقاتها للمتدربين ولأن الحقيبة تقدم الأساس فهي حقيبة أولية تهيئ المتدرب لتلقي المزيد من علوم الإلكترونيات وتطبيقاتها المتقدمة. وتبتعد الحقيبة في أسلوبها عن التعقيدات النظرية ، وتركز بدلاً من ذلك على الأسس بشكل عملي مبسط.

تتكون الحقيبة من إحدى عشر وحدة تدريبية متسلسلة تقدم محتوياتها بشكل متدرج فهي تبدأ بالنظم العددية والأكواد الرقمية وتمضي إلى البوابات المنطقية الأساسية (AND,OR,NOT) والبوابات المنطقية الأخرى ألمشتقة من الأساسية مروراً بالحساب الثنائي وتقنية الدوائر المتكاملة ، ثم تغطي في فصلها الثاني تبسيط الدوائر المنطقية باستخدام خرائط كارنوف ثم تمضي الحقيبة لتغطية عناصر مهمة مثل القلابات والعدادات والمسجلات ثم ينتهي المقام بها في موضع حيوي ومهم ألا وهو المحولات للإشارة الرقمية إلى التناظرية والعكس وتختم بالذاكرة وأنواعها.

ونود أن نقول أن الإلكترونيات الرقمية لاتصبح مادة صعبة إذا فهمنا بعض المبادئ القليلة. والإلكترونيات الرقمية موضوع مثير بسبب المهام الرائعة التي تستطيع هذه الدوائر أداءها.

وختاماً فإننا نتوجه إلى المولى عز وجل أن يجزي كل من أسهم في إعداد هذه الحقيبة خيراً وأن يجعل أعمالنا خالصة لوجهه الكريم إنه سميع مجيب الدعاء.



## إلكترونيات رقمية

### النظم العددية

## النظم العددية

### تمهيد

لقد تعاملنا بصورة رئيسة حتى الآن مع الدارات التي كانت قيم جهود دخلها وخرجها متغيرة عبر مجال من القيم: مثل دارات RC والمكبرات والمكاملات والمقومات، إلخ ويعد هذا الأمر طبيعياً عند التعامل مع الإشارات المستمرة .

غير أن هناك حالات أخرى تكون فيها إشارة الدخل متقطعة بطبيعتها، مثل النبضات الواردة من كاشف معين، أو خانات المعطيات الصادرة عن مفتاح أو لوحة مفاتيح الحاسب الآلي. وفي مثل هذه الآلات يعد استخدام الإلكترونيات الرقمية (وهي الدارات التي تتعامل مع معطيات مكونة من وحدات وأصفار حصراً) أمراً طبيعياً للغاية.

### الحالات المنطقية Logic states

عندما نتحدث عن الإلكترونيات الرقمية فإننا نعني الدارات التي لا توجد فيها ( عادة ) إلا حالتين ممكنتين في أي لحظة، مثل الترانسور الذي ينتقل حصراً بين حالتي الإشباع أو الفصل. ولكننا نختار عادة الحديث عن الجهود وليس عن التيارات.

يوجد للإشارة الرقمية حالتان منفصلتان من الجهد أو التيار وكل حالة من هاتين الحالتين يعبر عنها بقيمة معينة من الجهد .

الحالة الأولى يعبر عنها بـ "1" وهي جهد عالي تمثل منطق Logic 1

الحالة الثانية يعبر عنها بـ "0" وهي جهد منخفض تمثل منطق Logic 0

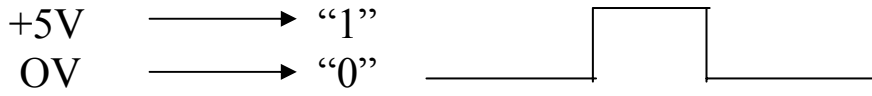
ويطلق على "1" و "0" بالثنائي المنطقي وكل رقم منهما يطلق عليه بت Bit كما يوجد نوعان من المنطق الثنائي هما :

### أولاً : المنطق الموجب "+ve" Positive Logic

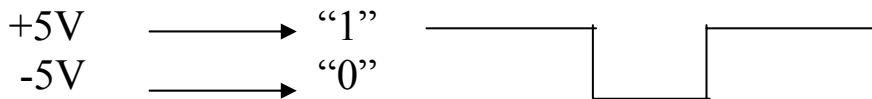
وفيه يعبر عن "1" بجهد أكثر إيجابية موجباً أكثر من "0" أي كون الجهد العالي يمثل Logic 1 والجهد المنخفض يمثل Logic 0

"1" ← يعبر عنه بجهد أعلى .  
"0" ← يعبر عنه بجهد أقل .

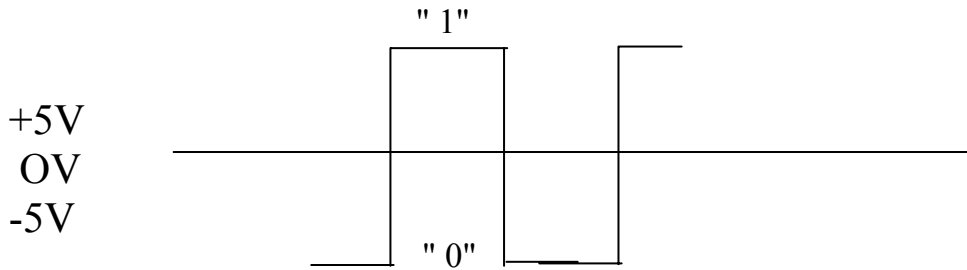
مثال (١) :



مثال (٢)



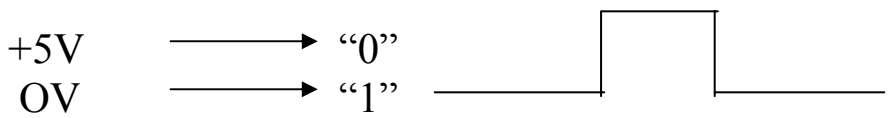
مثال (٣)



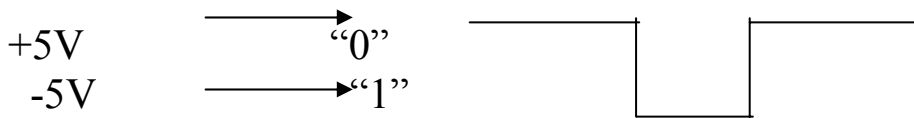
ثانيا : المنطق السالب "-ve" Negative Logic

يعبر عنه بجهد "منخفض" . ← "1"  
يعبر عنه بجهد "عالي" . ← "0"

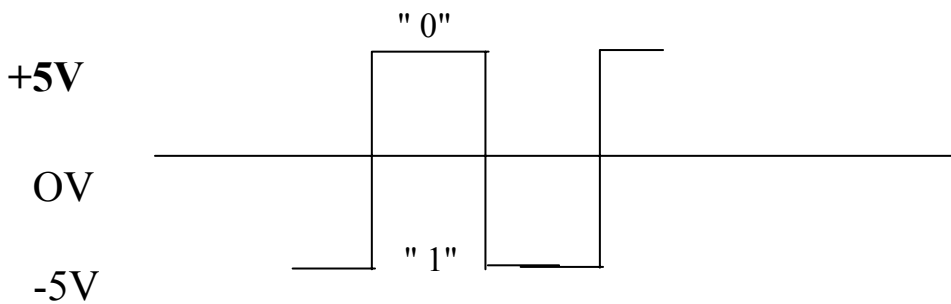
مثال (١) :



مثال (٢)



مثال (٣)



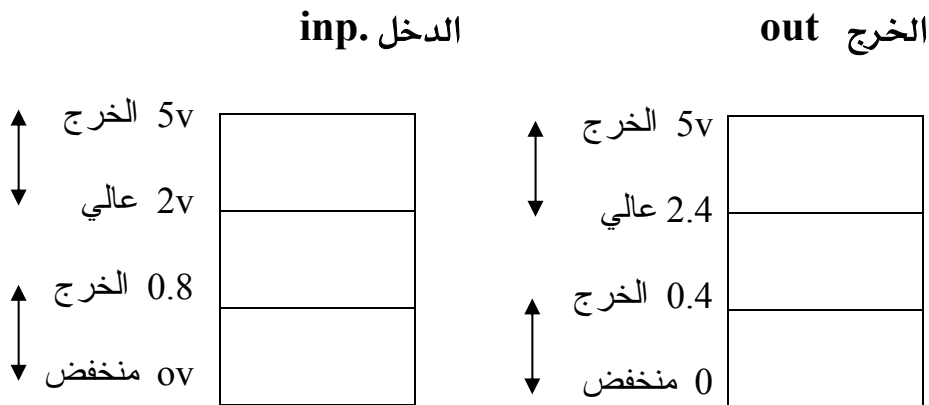
## مجال التفاوت

هو الحدود التي يمكن أن يتغير فيها جهد الحالة المنطقة بالزيادة أو النقصان ولا يجب أن يتعدى

هذه الحدود .

مثال :

الشكل ( ١ - ١ ) يبين الحد الأعلى والأدنى لجهد الدخل والخرج لبوابة من النوع TTL .



$$V_{iH} \min = 2 \text{ V}$$

$$V_{oL} \max = 0.4$$

$$V_{iL} \max = 0.8$$

$$V_{oH} \min = 2.4$$

حيث إن :

$V_{iL} \max = "0"$  القيمة العظمى لجهد الدخل المنخفض "0"

$V_{iH} \min = "1"$  القيمة الصغرى لجهد الدخل العالي "1"

$V_{oL} \max = "0"$  القيمة العظمى لجهد الخرج المنخفض "0"

$V_{oH} \min = "1"$  القيمة الصغرى لجهد الخرج العالي "1"



## ١ - النظام العشري Decimal System

من المعروف أن العد العشري ( نظام العد 10 ) ليس إلا سلسلة من الأرقام الصحيحة يفهم منها أنها مضاريب متتالية للقوة 10 ، ثم يتم جمع الحدود المنفردة جميعاً .  
و نظام العد العشري يلزمنا عدة رموز ( 0 ~ 9 ) حيث يضرب كل منها بعشرة مرفوعة إلى قوة تحدد وفق الخانة بالنسبة أي الفاضلة العشرية. فمثلاً إذا كان لدينا العدد 238 فإن الرقم 8 يكون في موضع الاحاد بينما الرقم 3 يكون في موضع العشرات أي 30 والرقم الثالث 2 في موضع المئات أي 20 وإذا جمعناها 8+30+200 فيكون الناتج هو العدد العشري 238 .

مثال ١ : حلل العدد العشري طبقاً لقيم مواضعه  $3476_{10} - 19.85_{10}$ .

$$3476_{10} = 3000 + 400 + 70 + 6$$

$$19.85_{10} = 1 * 10^1 + 9 * 10^0 + 8 * 10^{-1} + 5 * 10^{-2}$$

$$= 10 + 9 + 0.8 + 0.05$$

## ٢ - النظام الثنائي Binary System

يتكون النظام الثنائي من رمزين فقط ( 0,1 ) وأساس هذا النظام هو العدد 2 ، ويطلق على كل خانة من الرقم الثنائي bit . وعلى ذلك فإن أي رقم ثنائي يتكون من مجموعة من الأرقام التي تشتمل على 0 , 1 وكل رقم له وزن معين حسب موقعة سواء كان العدد صحيحاً أو كسراً عشرياً كما هو موضح بالجدول ( ١ - ١ ) . وإذا كان لدينا العدد الثنائي 10011 فإنه ينطق ( واحد ، صفر ، صفر ، واحد ، واحد ، واحد ) .

$2^4$	$2^3$	$2^2$	$2^1$	$2^0$	الفاصلة	$2^{-1}$	$2^{-2}$	$2^{-3}$	قوى العدد
16	8	4	2	1	العشرية	0.5	0.25	0.125	مرتبة العدد
					.				العدد الثنائي

جدول ( ١ - ١ ) الاوزان الخاصة بالنظام الثنائي

## التحويل من النظام الثنائي إلى النظام العشري

لتحويل أي عدد ثنائي إلى النظام العشري فإن كل رقم ثنائي يضرب في وزنه حسب موقعه كما

في الأمثلة التالية :

مثال ١ : حول العدد الثنائي  $10011_2$  إلى عدد عشري؟

الحل

$2^4$	$2^3$	$2^2$	$2^1$	$2^0$	قوى العدد
16	8	4	2	1	مرتبة العدد
1	0	0	1	1	العدد الثنائي

$$\begin{aligned} 10011_2 &= 1*16 + 0*8 + 0*4 + 1*2 + 1*1 \\ &= 16 + 2 + 1 \\ &= 19_{10} \end{aligned}$$

إذن العدد الثنائي  $10011_2$  يكافئ العدد العشري  $19_{10}$

مثال ٢ : حول العدد الثنائي  $101110_2$  إلى عدد عشري؟

الحل

$2^5$	$2^4$	$2^3$	$2^2$	$2^1$	$2^0$	قوى العدد
32	16	8	4	2	1	مرتبة العدد
1	0	1	1	1	0	العدد الثنائي

$$\begin{aligned} 101110_2 &= 1*32 + 0*16 + 1*8 + 1*4 + 1*2 + 0*1 \\ &= 32 + 8 + 4 + 2 \\ &= 46_{10} \end{aligned}$$

إذن العدد الثنائي  $101110_2$  يكافئ العدد العشري  $46_{10}$

مثال ١ : حول العدد الثنائي  $1110.101_2$  إلى عدد عشري؟

الحل

$2^3$	$2^2$	$2^1$	$2^0$	الفاصلة	$2^{-1}$	$2^{-2}$	$2^{-3}$	قوى العدد
8	4	2	1	العشرية	0.5	0.25	0.125	مرتبة العدد
1	1	1	0	.	1	0	1	العدد الثنائي

$$\begin{aligned} 1110.101_2 &= 1*8 + 1*4 + 1*2 + 0*1 + 1*0.5 + 0*0.25 + 1*0.125 \\ &= 8 + 4 + 2 + 0.5 + 0.125 \\ &= 14.625_{10} \end{aligned}$$

إذن العدد الثنائي  $10011_2$  يكافئ العدد العشري  $19_{10}$

## التحويل من النظام العشري إلى النظام الثنائي

إذا كان العدد العشري مكون من عدد صحيح وكسر فإن كل منهما يعامل على حده كما يلي:

١ - بالنسب للعدد الصحيح فإننا نستخدم القسمة على أساس النظام 2 بالتوالي.

٢ - بالنسب للكسر فإننا نستخدم الضرب في أساس النظام 2 بالتوالي.

مثال ١ - حول العدد العشري  $87_{10}$  إلى عدد ثنائي؟

لأن العدد صحيح نقوم بقسمة العدد 87 على 2 فيكون ناتج القسمة 43 وباقي القسمة 1 ولهذا الباقي

اهمية لذا يسجل ويكون هو الرقم الثنائي الأدنى أهمية (LSB) ثم نكرر العمل مع ناتج القسمة

وهكذا.

$$87 \div 2 = 43 \quad \text{الباقي}$$

$$43 \div 2 = 21$$

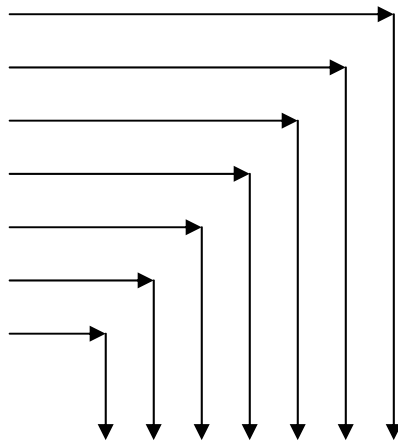
$$21 \div 2 = 10$$

$$10 \div 2 = 5$$

$$5 \div 2 = 2$$

$$2 \div 2 = 1$$

$$1 \div 2 = 0$$



1 0 1 0 1 1 1

$$\therefore 87_{10} = 1010111_2$$

مثال ٢ - حول العدد العشري  $5.625_{10}$  إلى عدد ثنائي؟

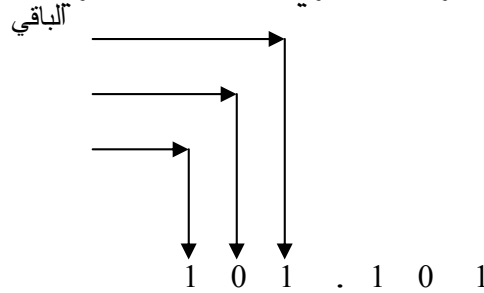
يستلزم تحويل هذا العدد تنفيذ عمليتين : أولاً يعامل الجزء الصحيح كما في المثال السابق بالقسمة

المتكررة، يتم بعد ذلك تحويل الجزء الكسري من العدد العشري بالضرب في 2 .

$$5 \div 2 = 2$$

$$2 \div 2 = 1$$

$$1 \div 2 = 0$$

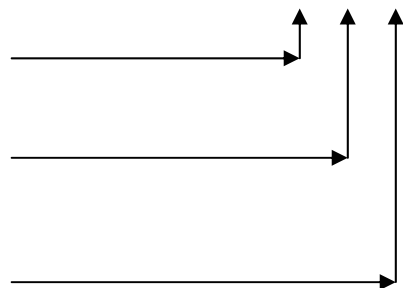


1 0 1 . 1 0 1

$$0.625 * 2 = 1.25$$

$$0.25 * 2 = 0.50$$

$$0.5 * 2 = 1.00$$



$$\therefore 5.625_{10} = 101.101_2$$

### ٣ - النظام السداسي عشر Hexadecimal System

النظام العددي السداسي عشر أساسه 16. ويطلق عليه " النظام العددي ذو الأساس ١٦ وهو يستخدم الرموز ( 0 ~ 9,A,B,C,D,E,F ) حيث يعبر الحرف A عن العدد 10 و الحرف B عن العدد 11 و الحرف C عن العدد 12 و الحرف D عن العدد 13 و الحرف E عن العدد 14 و الحرف F عن العدد 15 كما في الجدول ( ٢ - ١ )

سداسي عشر	ثنائي	سداسي عشر	عشري	ثنائي	عشري
0	0000	0	16	10000	10
1	0001	1	17	10001	11
2	0010	2	18	10010	12
3	0011	3	19	10011	13
4	0100	4	20	10100	14
5	0101	5	21	10101	15
6	0110	6	22	10110	16
7	0111	7	23	10111	17
8	1000	8	24	11000	18
9	1001	9	25	11001	19
10	1010	A	26	11010	1A
11	1011	B	27	11011	1B
12	1100	C	28	11100	1C
13	1101	D	29	11101	1D
14	1110	E	30	11110	1E
15	1111	F	31	11111	1F

جدول ( ٢ - ١ )

## التحويل من النظام السداسي عشر الى النظام العشري

للتحويل نتبع نفس أسلوب التحويل من النظام الثنائي إلى العشري ولكن يجب أن نتذكر أن الأساس هنا قد اختلف لذا فوزن العدد قد اختلف أيضاً. كما في الجدول ( ٣ - ١ ).

$16^3$	$16^2$	$16^1$	$16^0$	الفاصلة	$16^{-1}$	$16^{-2}$	قوى العدد
4096	256	16	1	العشرية	0.0625	0.00390	مرتبة العدد
				.			العدد السداسي عشر

جدول ( ٣ - ١ ) الأوزان الخاصة بالنظام السداسي عشر

مثال ١ : حول العدد السداسي عشر  $2B6_{16}$  إلى عدد عشري؟

الحل

$16^2$	$16^1$	$16^0$	قوى العدد
256	16	1	مرتبة العدد
2	B	6	العدد السداسي عشر

$$\begin{aligned} 2B6_{16} &= 2 * 256 + 11 * 16 + 6 * 1 \\ &= 512 + 176 + 6 \\ &= 694_{10} \end{aligned}$$

إذن العدد السداسي عشر  $2B6_{16}$  يكافئ العدد العشري  $694_{10}$

مثال ٢ : حول العدد السداسي عشر  $A3F.C_{16}$  إلى عدد عشري؟

الحل

$16^2$	$16^1$	$16^0$	الفاصلة	$16^{-1}$	قوى العدد
256	16	1	العشرية	0.0625	مرتبة العدد
A	3	F	.	C	العدد السداسي عشر

$$\begin{aligned} A3F.C_{16} &= 10 * 256 + 3 * 16 + 15 * 1 + 12 * 0.0625 \\ &= 2560 + 48 + 15 + 0.75 \\ &= 2623.75_{10} \end{aligned}$$

إذن العدد السداسي عشر  $A3F.C_{16}$  يكافئ العدد العشري  $2623.75_{10}$

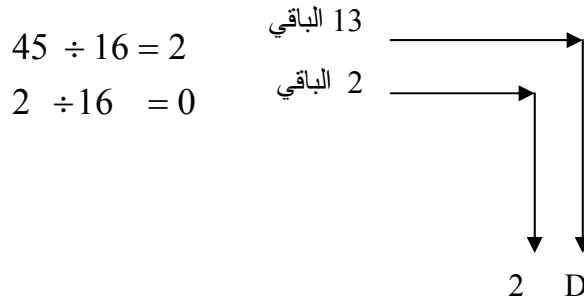
## التحويل من النظام العشري إلى النظام السداسي عشر

إذا كان العدد العشري مكون من عدد صحيح وكسر فإن كل منهما يعامل على حده كما يلي:

١ - بالنسب للعدد الصحيح فإننا نستخدم القسمة على أساس النظام 16 بالتوالي.

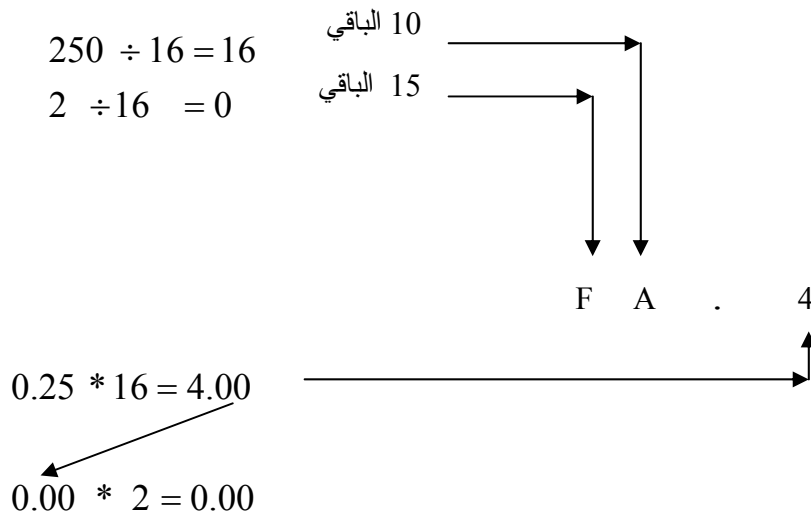
٢ - بالنسب للكسر فإننا نستخدم الضرب في أساس النظام 16 بالتوالي.

مثال ١ - حول العدد العشري  $87_{10}$  إلى عدد سداسي عشر؟



$$\therefore 45_{10} = 2D_{16}$$

مثال ١ - حول العدد العشري  $250.25_{10}$  إلى عدد سداسي عشر؟



$$\therefore 250.25_{10} = FA.4_{16}$$

## التحويل من النظام السداسي عشر إلى الثنائي

إن الفائدة الأولية للنظام السداسي عشر هي سهولة تحويله إلى عدد ثنائي وذلك بأن كل خانة من الرقم السداسي عشر تكون مجموعة من أربع خانات من العدد الثنائي (  $F_{16} \equiv 1111_2$  ...  $0_{16} \equiv 0000_2$  ). تضم بعد ذلك مجموعة الخانات الثنائية لتكون العدد الثنائي.

مثال ١ - حول العدد السداسي عشر  $A39_{16}$  إلى مكافئه الثنائي؟

	A	3	9
	1010	0011	1001
$\therefore A39_{16} =$	$101000111001_2$		

مثال ٢ - حول العدد السداسي عشر  $47D.FE_{16}$  إلى مكافئه الثنائي؟

	4	7	D	F	E
	0100	0111	1101	1111	1110
$\therefore 47D.FE_{16} =$	$010001111101.11111110_2$				

## التحويل من الثنائي إلى النظام السداسي عشر

التحويل من النظام الثنائي إلى السداسي عشر هي بالفعل عكس ما سبق وذلك بتقسيم العدد الثنائي إلى مجموعات كل مجموعة مكونة من أربع خانات بحيث كل مجموعة تكافئ رقم سداسي عشر. لكن يجب أن نراعي أن نقوم بإكمال المجموعة بالأصفار إن دعت الحاجة لذلك.

مثال ١ - حول العدد الثنائي  $101010000101_2$  إلى مكافئه السداسي عشر؟

101010000101		
1010	1000	0101
A	8	5
$\therefore 101010000101_2 = A85_{16}$		

مثال ٢ - حول العدد الثنائي  $10010.011011_2$  إلى مكافئه السداسي عشر ؟

<b>00010010.01101100</b>				
<b>0001</b>	0010	.	0110	<b>1100</b>
1	2	.	6	C
∴ $10010.011011_2 = 12.6C_{16}$				

نلاحظ في هذا المثال أنه تمت إضافة ثلاث أصفار من الجهة اليسرى للعدد الصحيح لكي تكتمل المجموعة الثانية وكذلك تمت إضافة صفرين من الجهة اليمنى للعدد الكسري لكي تكتمل المجموعة.

#### ٤ - الكود الثنائي العشري Binary Coded Decimal

إن الكود العشري المكود ثنائياً ويسمى اختصاراً BCD يجعل التحويل إلى النظام العشري أكثر سهولة. ويبين الجدول (٣ - ١) الكود BCD المكون من أربع خانات ثنائية لكل من الأرقام العشرية من 0 إلى 9. لاحظ أن الكود BCD هو كود له وزن. ويسمى بدقة كود 8421 BCD ويعطي الجزء 8421 من الاسم أوزان كل موضع في الكود ذي الخانات الثنائية الأربع. وحيث إن الكود 8421 BCD هو أكثر الأكواد شيوعاً فسوف نشير إليه على أنه الكود BCD.

عشري	BCD
	$8_s$ $4_s$ $2_s$ $1_s$
0	0000
1	0001
2	0010
3	0011
4	0100
5	0101
6	0110
7	0111
8	1000
9	1001

جدول (٣ - ١) الأكواد الثنائية الموزونة



## التحويل من عشري إلى كود BCD

يتم التعبير عن كل رقم عشري بأربع خانات من الكود الموزون كما في الجدول ( ٣ - ١ ) ثم يتم ضم الخانات إلى بعضها مع ترك مسافة بسيطة بين كل مجموعة ( أربع خانات ) والتي تليها لتكون كود BCD .

مثال ١ - حول العدد العشري  $157_{10}$  إلى مكافئة من كود BCD ؟

عشري	1	5	7
	↓	↓	↓
BCD	0001	0101	0111

$$\therefore 157_{10} \equiv BCD \ 0001 \ 0101 \ 0111$$

مثال ٢ - حول العدد العشري  $31.89_{10}$  إلى مكافئة من كود BCD ؟

عشري	3	1	.	8	9
	↓	↓		↓	↓
BCD	0011	0001	.	1000	1001

$$\therefore 31.89_{10} \equiv BCD \ 0011 \ 0001 \ 1000 \ 1001$$

## التحويل من كود BCD إلى عشري

نقوم بعكس الطريقة السابقة تماماً بحيث نأخذ كل مجموعة من كود BCD ونكتب ما يكافئها بالعدد العشري .

مثال ١ - حول العدد BCD 1000 0110.1100 0001 إلى عدد عشري؟

BCD	1000	0110	.	1100	0001
	↓	↓		↓	↓
عشري	8	6	.	4	1

$$\therefore BCD \ 1000 \ 0110 \ .1100 \ 0001 \equiv 86.41_{10}$$

مثال ٢ - حول العدد BCD 0010 0000.1000 0011 إلى عدد عشري؟

BCD	0010	0000	.	1000	0011
	↓	↓		↓	↓
عشري	2	0	.	8	3

$$\therefore BCD \ 0010 \ 0000 \ .1000 \ 0011 \equiv 20.83_{10}$$

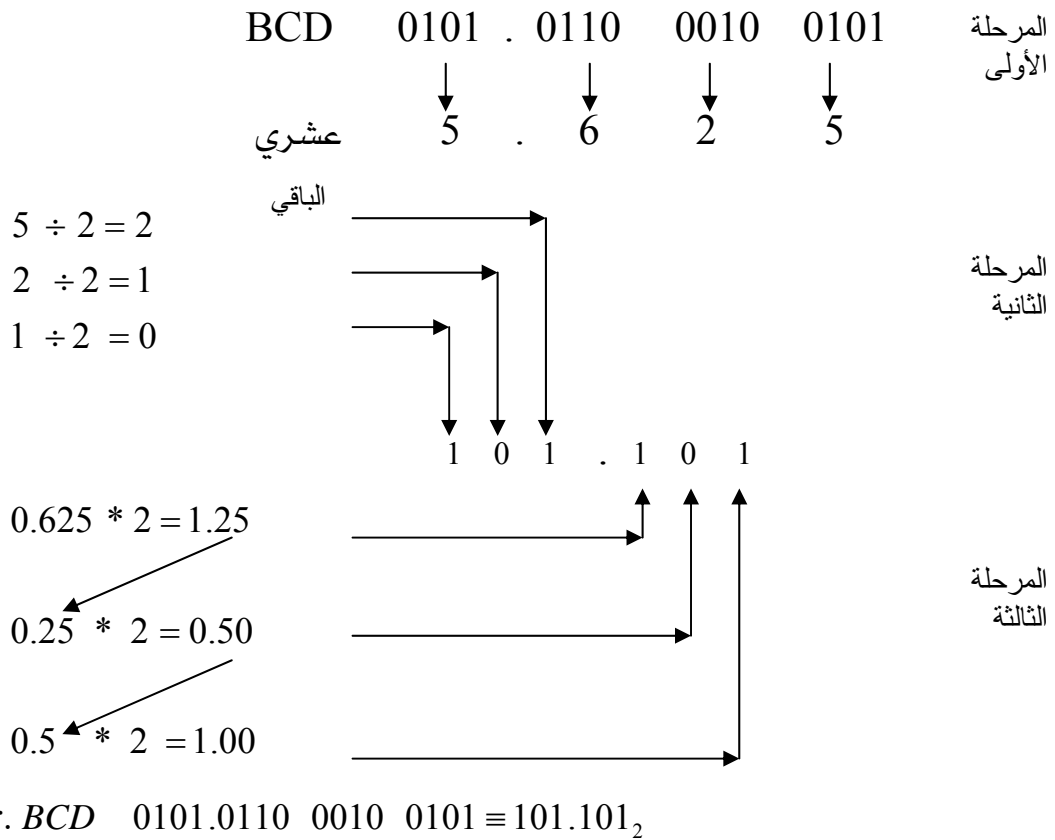
## التحويل من كود BCD إلى النظام الثنائي

لإجراء هذا التحويل لابد من اتباع الخطوات التالية:

١ - يحول العدد المكود BCD إلى مكافئة العشري.

٢ - يحول العدد العشري إلى مكافئة الثنائي.

مثال ١ - حول العدد BCD 0101.0110 0010 0101 إلى مكافئة العشري؟



نلاحظ أن الحل تم على مراحل ، المرحلة الأولى تم تحويل العدد المكود إلى عدد عشري ، المرحلة الثانية تم تحويل العدد العشري الصحيح إلى ما يكافئه من الثنائي والمرحلة الأخيرة هي تحويل الجزء الكسري من العدد العشري إلى ما يقابله من الثنائي.

## التحويل من النظام الثنائي إلى كود BCD

لإجراء هذا التحويل لابد من اتباع الخطوات التالية:

١ - يحول العدد الثنائي إلى مكافئة العشري.

٢ - يحول العدد العشري إلى كود BCD.

مثال ١ : حول العدد الثنائي  $1110.101_2$  إلى كود BCD

أولاً يحول العدد الثنائي إلى مكافئة العشري.

$2^3$	$2^2$	$2^1$	$2^0$	الفاصلة	$2^{-1}$	$2^{-2}$	$2^{-3}$	قوى العدد
8	4	2	1	العشرية	0.5	0.25	0.125	مرتبة العدد
1	1	1	0	.	1	0	1	العدد الثنائي

$$1110.101_2 = 1*8 + 1*4 + 1*2 + 0*1 + 1*0.5 + 0*0.25 + 1*0.125$$

$$= 8 + 4 + 2 + 0.5 + 0.125$$

$$= 14.625_{10}$$

عشري	1	4	.	6	2	5
	↓	↓		↓	↓	↓
BCD	0001	0100	.	0110	0010	0101

$$\therefore 1110.101_2 \equiv BCD \ 0001 \ 0100.0110 \ 0010 \ 0101$$

## ٥ - جمع وطرح الأعداد الثنائية

## الجمع الثنائي Binary Addition

إن عملية الجمع الثنائية بسيطة للغاية إذا ما فهمنا قواعد الجمع الثنائي الموضحة بالجدول ( ٤ - ١ ). والتي استخدمنا فيها رقمين ثنائيين.

العملية	الناتج	المرحل	
$0 + 0 =$	0	-	القاعدة الأولى
$0 + 1 =$	1	-	القاعدة الثانية
$1 + 0 =$	1	-	القاعدة الثالثة
$1 + 1 =$	0	1	القاعدة الرابعة

جدول ( ٤ - ١ ) قواعد الجمع الثنائي

القواعد الثلاثة الأولى واضحة فهي عملية جمع عادية أما القاعدة الرابعة فتقول أنه في الجمع الثنائي  $(1+1=10)$  أي ما يكافئ العدد 2 عشرياً من طرق التحويل التي سبق أن درسناها، إذن فكما يحدث في الجمع العشري العادي يجب أن يرحل العدد الآخر ( 1 ) إلى العمود التالي . ونوضح فيما يلي بعض الأمثلة للجمع.

$\begin{array}{r} 100 \\ + 010 \\ \hline 110 \end{array}$ <p>المجموع</p>	$\begin{array}{r} 4 \\ + 2 \\ \hline 6 \end{array}$ <p>المقابل العشري</p>	$\begin{array}{r} 111 \\ + 100 \\ \hline 1000 \end{array}$ <p>المجموع</p>	$\begin{array}{r} 5 \\ + 3 \\ \hline 8 \end{array}$ <p>المقابل العشري</p>
--	---	---	---

نلاحظ هنا أنه تم جمع ثلاثة وحيد  $\Rightarrow$

$1 + 1 + 1 = 1 \quad \text{=1 والمرحل}$	$\begin{array}{r} 11 \\ + 11 \\ \hline 110 \end{array}$ <p>المجموع</p>	$\begin{array}{r} 3 \\ + 3 \\ \hline 6 \end{array}$ <p>المقابل العشري</p>
---	--	---

## الطرح الثنائي Binary Subtraction

إن عملية الطرح الثنائية هي عملية سهلة إذا ما فهمنا قواعد الطرح الثنائي الموضحة بالجدول ( ٥ - ١ ). والتي استخدمنا فيها رقمين ثنائيين. يسمى العدد العلوي في مسألة الطرح " المطروح منه" بينما يسمى العدد السفلي "المطروح" في حين يسمى الناتج بالفرق.

العملية	الناتج	المستعار	
$0 - 0 =$	0	-	القاعدة الأولى
$0 - 1 =$	1	1	القاعدة الثانية
$1 - 0 =$	1	-	القاعدة الثالثة
$1 - 1 =$	0	-	القاعدة الرابعة

جدول ( ٥ - ١ ) قواعد الطرح الثنائي

القواعد الأولى والثالثة والرابعة واضحة فهي عملية طرح عادية أما القاعدة الثانية فتبين طرح `1` من عدد أصغر منه لذا يجب هنا " استعارة 1" من العمود الثنائي ذي المرتبة العددية `2` فيبقى `0` في هذا العمود.

ونوضح فيما يلي بعض الأمثلة للطرح.

$$\begin{array}{r}
 \text{المطروح منه} \\
 \text{المطروح} \quad \begin{array}{r} \curvearrowright \\ 10 \ 10 \quad 2 \\ - \ 0 \ 1 \quad - \ 1 \end{array} \\
 \hline
 \text{الفرق} \quad \begin{array}{r} 0 \ 1 \quad 1 \end{array}
 \end{array}$$

المقابل العشري

$$\begin{array}{r}
 \text{المطروح منه} \\
 \text{المطروح} \quad \begin{array}{r} \curvearrowright \quad \curvearrowright \quad \curvearrowright \\ 10 \ 10 \quad 0 \quad 10 \\ \cancel{1} \ \cancel{0} \ \cancel{0} \ \cancel{1} \ \cancel{0} \ 1 \end{array} \\
 \hline
 \text{الفرق} \quad \begin{array}{r} 1 \ 1 \ 0 \quad 1 \ 1 \end{array}
 \end{array}$$

37  
- 10  
27  
المقابل العشري

## ٦ - المتتمات للعدد الثنائي

## ١ - المتتم الأول

يتم إيجاد المتتم الأول للعدد الثنائي عن طريق الأصفار إلى وحيد وكذلك الواحد إلى أصفار، كما يستخدم الرقم 0 للدلالة على إشارة الموجب والرقم 1 للدلالة على إشارة السالب. مثال: أوجد المتتم الأول للأعداد العشرية التالية  $9_{10}$ ،  $7_{10}$  - في صورة خمس خانة بما فيها خانة الإشارة؟

أولاً يجب علينا تحويل الأعداد العشرية إلى ثنائية ثم يتم التعبير عنها في صورة خمس خانة بما فيها خانة الإشارة.

المتتم الأول + الإشارة	الثنائي	العشري
1 1000	0111	$-7_{10}$
1 0110	1001	$-9_{10}$

## ٢ - المتتم الثاني

هو العدد الذي نحصل عليه بعد إضافة ( 1 ) إلى المتتم الأول.

$$1 + \text{المتتم الأول} = \text{المتتم الثاني}$$

مثال: أوجد المتتم الثاني للأعداد العشرية التالية  $5_{10}$ ،  $7_{10}$  - في صورة أربع خانة بما فيها خانة الإشارة؟

أولاً يجب علينا تحويل الأعداد العشرية إلى ثنائية ثم نوجد المتتم الأول لها ثانياً نقوم بإضافة ( 1 ) إليها لنحصل على المتتم الثاني.

المتتم الثاني	المتتم الأول + الإشارة	الثنائي	العشري
$1000+1=1001$	1000	-111	$-7_{10}$
$1010+1=1011$	1010	-101	$-5_{10}$

### تمارين على الوحدة الأولى

س١: حول الأعداد التالية من النظام العشري إلى النظام الثنائي؟  
a)  $0.462_{10}$     b)  $504_{10}$     c)  $391_{10}$     d)  $79.625_{10}$

س٢: حول الأعداد التالية من النظام الثنائي إلى النظام العشري؟  
a)  $1100001011_2$     b)  $10101011_2$     c)  $110101100.10111_2$

س٣: أوجد المكافئ العشري للأعداد السداسي عشر التالية؟  
a)  $FB_{16}$     b)  $96_{16}$     c)  $23.C_{16}$     d)  $AE.5D_{16}$

س٤: أوجد المكافئ السداسي عشر للأعداد العشري التالية؟  
a)  $690.5_{10}$     b)  $260.25_{10}$     c)  $850_{10}$

س٥: أوجد المكافئ الثنائي للأعداد السداسي عشر التالية؟  
a)  $A_{16}$     b)  $E_{16}$     c)  $3C_{16}$     d)  $87_{16}$     e)  $2.FE_{16}$     f)  $9_{16}$

س٦: حول الأعداد التالية من النظام العشري إلى كود BCD؟  
a)  $359_{10}$     b)  $210_{10}$     c)  $105.07_{10}$

س٧: حول الأعداد التالية من كود BCD إلى النظام العشري؟  
a)  $100011000_{BCD}$     b)  $1000101.001_{BCD}$     c)  $1011_{BCD}$

س٨: حول الأعداد التالية من النظام الثنائي إلى كود BCD؟  
a)  $1001011110_2$     b)  $1110101010_2$     c)  $0.01_2$

س٩: أوجد ناتج العمليات التالية:

a)  $10001 + 11001$     b)  $1111 + 1001$   
c)  $100001 - 111$     d)  $1101 - 1001$

س١٠: أوجد المتمم الأول والثاني للأعداد الثنائية التالية:  
a)  $11101$     b)  $1000001$     c)  $1110111$



## الكترونيات رقمية

### البوابات المنطقية الأساسية

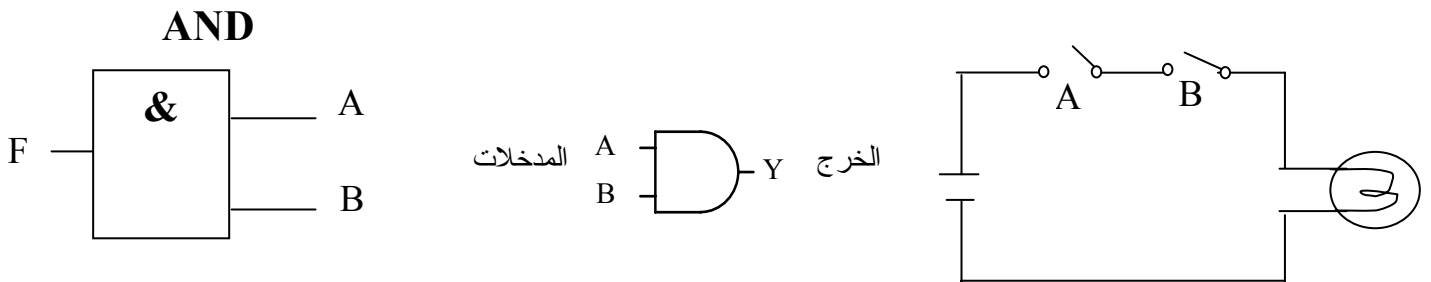


## البوابات المنطقية الأساسية

### تمهيد

إن البوابة المنطقية ( logic gate ) هي وحدة البناء الأساسية في الأنظمة الرقمية. وحيث إن البوابات المنطقية تستخدم الأعداد الثنائية فإن هذه البوابات تسمى " البوابات المنطقية الثنائية ". إن كل الجهود المستخدمة في البوابات المنطقية تكون إما عالية ( HIGH ) أو منخفضة ( LOW ) وفي هذه الحقيبة فإن الجهد العالي ( HIGH ) سوف يعني الرقم الثنائي "1" في حين أن الجهد المنخفض ( LOW ) سوف يعني الرقم الثنائي "0" تذكر أن البوابات المنطقية هي دوائر إلكترونية ، وهذه الدوائر تستجيب فقط للجهود العالية وتسمى 1 أو الجهود المنخفضة وتسمى 0. تبنى كل الأنظمة الرقمية باستخدام ثلاث بوابات منطقية أساسية فقط. هذه البوابات الأساسية هي بوابة " و " ( AND gate ) وبوابة " أو " ( OR gate ) وبوابة " النفي " ( NOT gate ) .

### ١ - بوابة " و " - AND gate



شكل (٢- ١) الدائرة الكهربائية لبوابة AND شكل (٢- ٢) الرمز المنطقي لبوابة " و " AND

الدخل		الخرج
B	A	Y
0	0	0
0	1	0
1	0	0
1	1	1

جدول (٢)

الدخل		الخرج
المفتاح		المصباح
B	A	Y
off	off	Off
off	on	Off
on	off	Off
on	on	On

جدول (١)

الدائرة الكهربائية كما بالشكل (1) توضح عمل البوابة "AND" و يلاحظ من هذه الدائرة أن المصباح لا يضيء إلا إذا كان المفتاحان A & B مغلقين On في نفس الوقت وغير هذه الحالة لا يضيء المصباح . كما بجدول رقم (1) .

ونلاحظ أن بوابة "و" AND يكون الخرج لها مساوياً "1" فقط إذا كان الدخلان A & B كلاهما مساوياً "1" ويمكن التعبير عن ذلك أو توضيح عمل البوابة باستخدام جدول يعرف بجدول الحقيقة وهو موضح في جدول رقم (2) .

### كيفية بناء جدول الحقيقة :

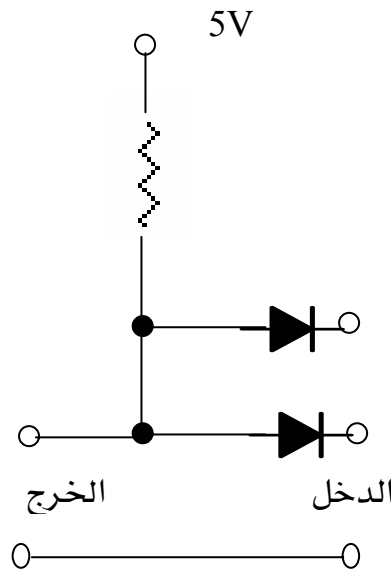
١ - تحدد احتمالات الدخل للبوابة عن طريق استخدام العلاقة :

عدد الاحتمالات =  $2^n$  حيث n عدد مداخل البوابة .

٢ - عند كل حالة من حالات الدخل نحدد حالة الخرج المناظرة .

مثال : إذا كان عدد المداخل 2 فإن الاحتمالات =  $2^2 = 4$  كما بالجدول رقم (1) . أما إذا كان  $n=3$  فإن عدد الاحتمالات = 8

### الدائرة الإلكترونية لبوابة AND باستخدام الثنائيات



الشكل (٢- ٣)

الشكل (٣) يبين تمثيل بوابة "و" AND ذات مدخلين باستخدام الثنائيات وفي هذه الدائرة نجد أن :

- إذا كان الدخلان A&B "0" فإن الشائيات ستكون في حالة انحياز أمامي وبالتالي جهد الخرج صفرًا .
- إذا كان أحد الدخلين A , B "0" فإن الخرج يساوي صفرًا لأن أحد الشائيات يكون في حالة انحياز أمامي .
- إذا كان الدخلان A , B "1" فإن الشائيات ستكون في حالة انحياز عكسي وبالتالي يون جهد الخرج مساويًا +5v أي منطقيًا "1"

### المعادلة البولية لبوابة AND " معادلة الجبر البولي لبوابة AND "

الجبر البولي Boolean Algebra هو أحد أشكال المنطق الرمزي والذي يبين كيفية عمل البوابات المنطقية والتعبير البولي هو وسيلة اختزال لتوضيح ما يحدث في الدائرة المنطقية .

#### معادلة لبوابة AND ذات مدخلين

$$A \cdot B = y$$

وتقرأ A و B تساوي الخرج Y أو  $Y=A \text{ and } B$

#### قوانين بوابة " و " AND

$$A \cdot 0 = 0$$

$$A \cdot 1 = A$$

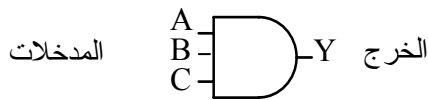
$$A \cdot A = A$$

$$A \cdot \overline{A} = 0$$

نلاحظ وجود الشرطة فوق المتغير في القانون الأخير . وهذا يعني نفي المتغير A أو عكس A .

في أحوال كثيرة يكون للدائرة المنطقية ثلاثة مداخل أو أكثر. ويبين الشكل (٤- أ) الرمز المنطقي لبوابة " و " ذات الثلاثة مداخل وتظهر المداخل الثلاثة على يسار الرمز (A,B,C) والخرج هو Y. كما يبين الشكل (٤- ب) التعبير البولي للبوابة.

يبين جدول الصواب في الشكل (٤- ج) الحالات الثمانية المحتملة باستخدام القانون السابق ونلاحظ مجدداً أن خرج البوابة " و " يكون 1 فقط إذا كانت جميع المداخل الثلاثة في الوضع 1.



( أ ) الرمز المنطقي لبوابة " و "  
AND ذات ثلاثة مداخل

( ب ) معادلة الجبر البولي ذات ثلاثة مداخل

$$A \cdot B \cdot C = Y$$

الدخل			الخرج
C	B	A	Y
0	0	0	0
0	0	1	0
0	1	0	0
0	1	1	0
1	0	0	0
1	0	1	0
1	1	0	0
1	1	1	1

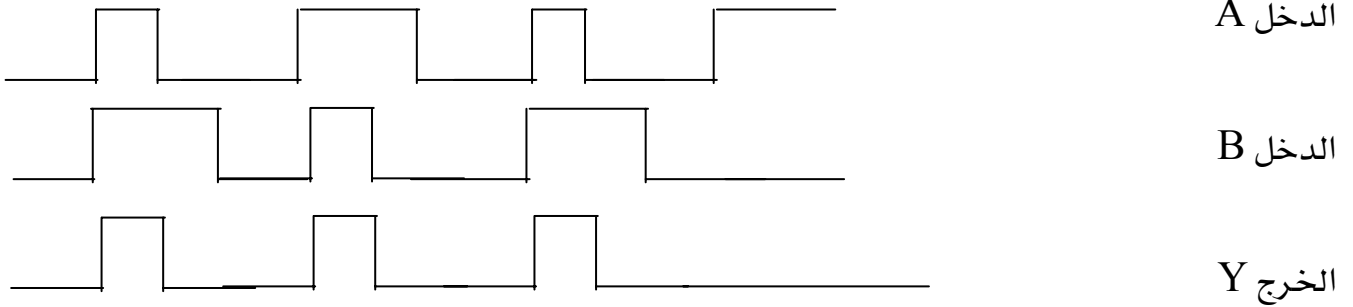
( ج ) جدول الحقيقة لبوابة AND ذات ثلاثة مداخل

شكل (٢- ٤)

### المخطط البياني الزمني لبوابة AND " الشكل الموجي لخرج البوابة "

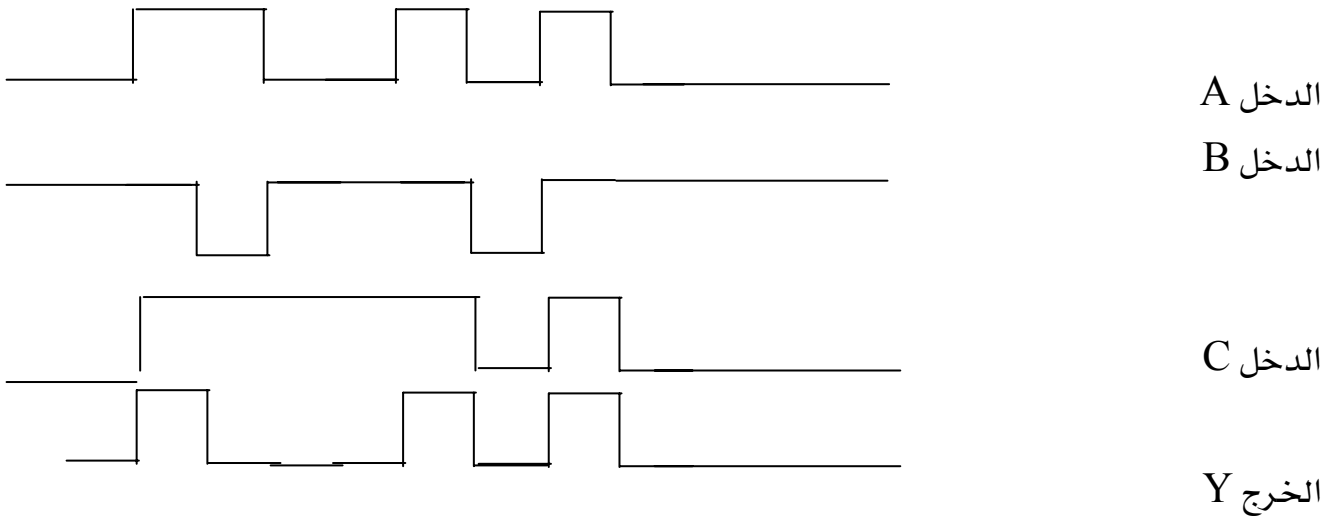
مثال : إرسم المخطط البياني الزمني لخرج بوابة " و " AND ذات المدخلين إذا كانت إشارات الدخل كما هو موضح في الشكل التالي :

الحل :

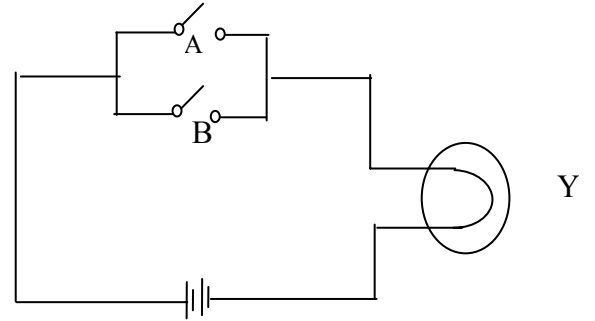


مثال : إرسم المخطط البياني الزمني لخرج بوابة " و " AND ذات ثلاثة مداخل ، إذا كانت إشارات الدخل كما هو مبين في الشكل التالي :

الحل :



٢- بوابة "أو" OR gate



شكل (٢- ٦) الرمز المنطقي لبوابة "أو" OR

شكل (٢- ٥) الدائرة الكهربائية لبوابة OR

الدخل		المخرج
B	A	Y
0	0	0
0	1	1
1	0	1
1	1	1

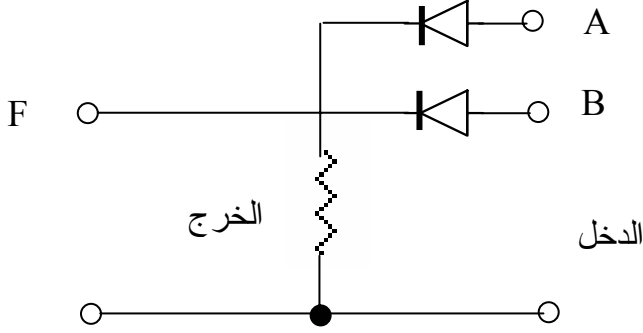
الدخل		المخرج
المفتاح		المصباح
B	A	Y
off	off	Off
off	on	On
on	off	On
on	on	On

جدول (٤)

جدول (٣)

الدائرة الكهربائية كما بالشكل (٢- ٥) توضح عمل البوابة "OR" و يلاحظ من هذه الدائرة أن المصباح يضيء إذا كان أحد المفتاحين A & B مغلق On أو كلاهما معاً. كما بجدول رقم (٣) ونلاحظ أن بوابة "أو" OR يكون الخرج لها مساوياً "0" فقط إذا كان الدخلان A & B كلاهما مساوياً "0" و عدا ذلك يكون الخرج لها مساوياً "1" ويمكن التعبير عن ذلك أو توضيح عمل البوابة باستخدام جدول يعرف بجدول الحقيقة كما هو موضح في جدول رقم (٤).

## الدائرة ال إلكترونية لبوابة OR باستخدام الثنائيات



شكل (٧-٢)

نلاحظ من الدائرة في الشكل (٢-٧) ما يلي :

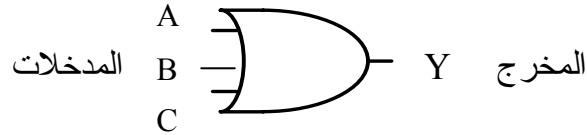
- إذا كان الدخلان A و B "0" تكون الثنائيات في حالة انحياز عكسي ويكون الخرج مساوياً الصفر ويكون المصباح غير مضيء . الخرج = 0
- إذا كان أحد الدخلين A و B "1" يكون الثنائيات في حالة انحياز أمامي ويكون جهد الخرج موجباً وبالتالي يضيء المصباح . الخرج = 1 .
- إذا كان الدخلان A و B "1" تكون الثنائيات في حالة انحياز أمامي ويكون جهد الخرج موجباً وبالتالي يضيء المصباح . الخرج = 1 .

## معادلة الجبر البولي لبوابة OR

$$A + B = Y$$

وتقرأ A أو B تساوي Y وتقرأ  $A \text{ OR } B = Y$

مثال : إرسم الرمز المنطقي لبوابة OR ذات الثلاثة مدخل ٩ واكتب جدول الحقيقة لها .



الرمز المنطقي لبوابة OR ذات الثلاثة مدخل

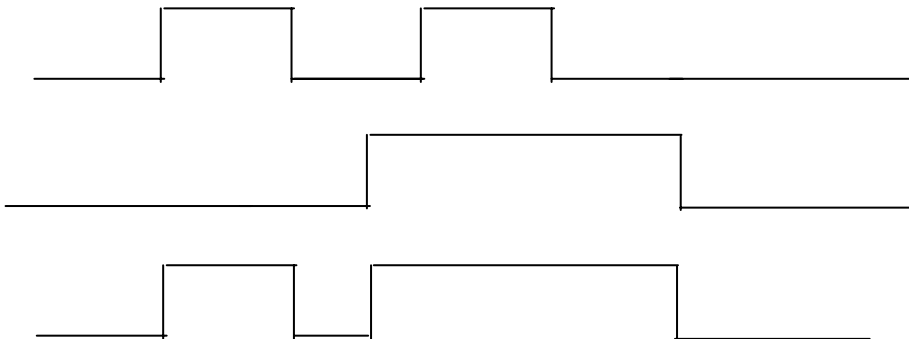
الدخل			الخرج
C	B	A	Y
0	0	0	0
0	0	1	1
0	1	0	1
0	1	1	1
1	0	0	1
1	0	1	1
1	1	0	1
1	1	1	1

جدول الحقيقة لبوابة OR ذات الثلاثة مدخل

المخطط البياني الزمني لبوابة OR

مثال : ارسم المخطط البياني الزمني لبوابة OR ذات مدخلين إذا كانت إشارات الدخل كما هو موضح في الشكل التالي ، واكتب معادلة الجبر البولي الخاصة بها ؟

الحل :



الدخل A

الدخل B

الخرج Y

معادلة الجبر البولي لبوابة OR ذات مدخلين  $A + B = Y$

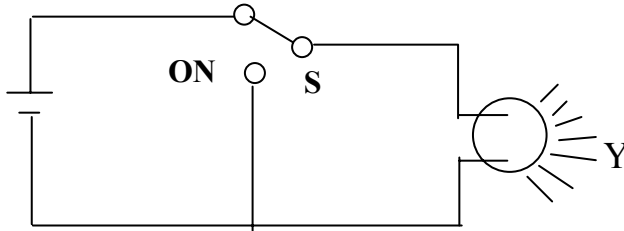


٣- بوابة النفي NOT gate  
NOT



الرمز المنطقي لبوابة NOT

الدائرة الكهربائية لبوابة النفي NOT

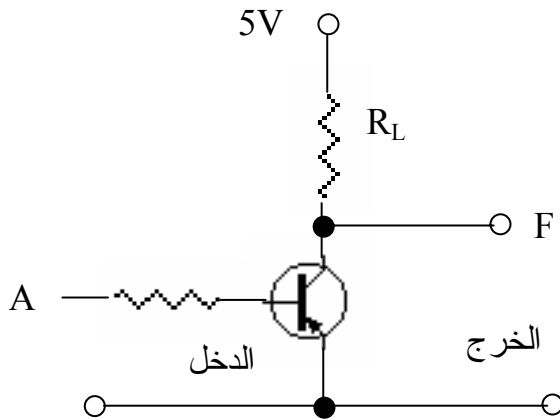


الدخل	الخرج
المفتاح	المصباح
A	Y
Off	on
on	off

شكل (٢- ٨) الدائرة الكهربائية لبوابة NOT .

من الشكل (٢- ٨) الذي يوضح عمل بوابة النفي NOT حيث تعكس إشارة الدخل إذا كان الدخل OFF يكون الخرج ON والعكس لذلك بوابة NOT تنفي الدخل . وهي بوابة لها دخل وخرج واحد .

الدائرة الإلكترونية لبوابة NOT باستخدام الترانزيستور



الشكل (٢- ٩) دائرة NOT باستخدام ترانزيستور

في الدائرة المبينة بالشكل (٢- ٩) عند عدم وجود جهد عند الطرف A لا يمر تيار في الترانزيستور ويكون جهد الخرج 5V . وعند وضع جهد 5V عند الطرف A يمر تيار في القاعدة بالنسبة للترانزيستور وبالتالي يعمل الترانزيستور ويكون جهد الخرج تقريباً صفراً .  
وهكذا فإن " صفر " عند الدخل تعطي " واحد " عند الخرج و " واحد " عند الدخل يعطي " صفر " عند الخرج ، وهذا هو عمل بوابة النفي NOT

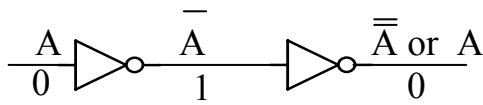
### جدول الحقيقة لبوابة NOT

الدخل	الخرج
A	Y
0	1
1	0

### معادلة الجبر البولي لبوابة NOT

$$Y = \bar{A}$$

إذا كان

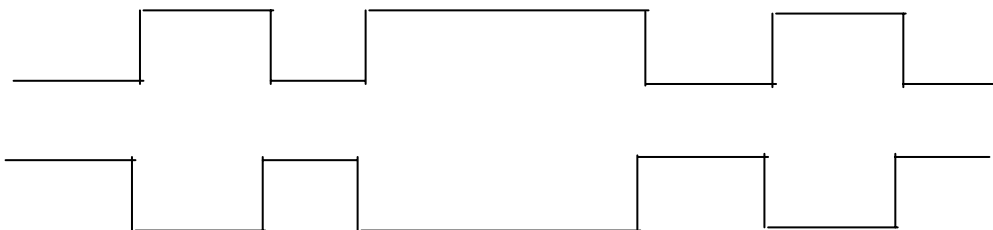


$$A = 1 \quad \bar{A} = 0 \quad \therefore \bar{\bar{A}} = 1$$

### المخطط البياني الزمني لبوابة NOT

مثال : ارسم الرسم البياني الزمني لخرج بوابة النفي NOT إذا كانت إشارة الدخل كما هو موضح في الشكل التالي :

الحل :



A الدخل

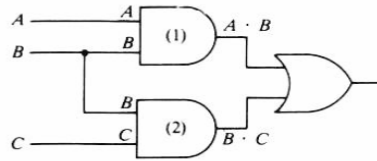
Y الخرج

## تجميع البوابات المنطقية

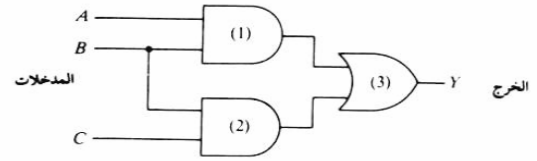
تعتبر البوابات السابقة دراستها هي اللبنة الأساسية لبناء الدوائر المنطقية التي تؤدي وظائف معينة ويمكن تجميع البوابات المنطقية بأسلوب :

"AND - OR gates "

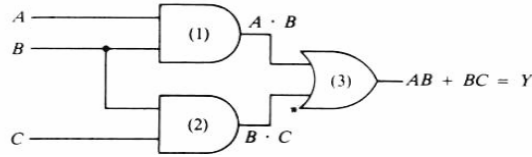
منطق " و - أو "



(ب) التعبيرات البولية موضحة عند مخرج بوابات (و).



(أ) الدائرة المنطقية (و - أو).



(ج) التعبير البولي عند مخرج بوابة (أو).

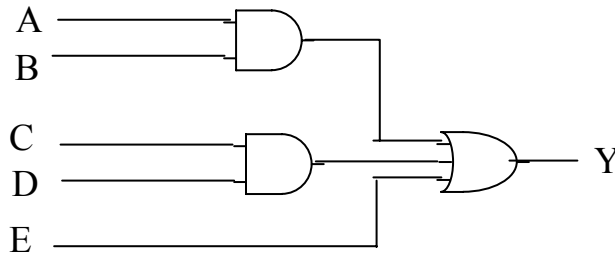
شكل ( ٢ - ١٠ ) تجميع البوابات المنطقية

مثال : ارسم الدائرة المنطقية لتمثيل التعبير المنطقي  $Y = A . B + C . D + E$

باستخدام منطق " و - أو " .

الحل :

باستخدام منطق " و - أو " .



$$Y = A . B + C . D + E$$

## تمارين على الوحدة الثانية

س ١ - اشرح بوابة AND مع رسم الرمز - الدائرة الكهربائية وكتابة جدول الحقيقة ومعادلة الجبر البولي ؟

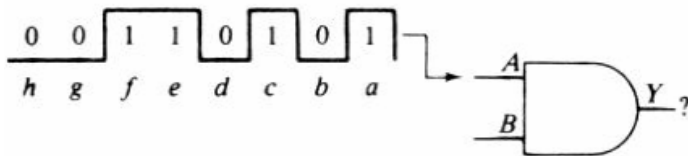
س ٢ : ارسم رمز بوابة OR والدائرة الكهربائية وشرح كيف تعمل البوابة ثم اكتب جدول الحقيقة ومعادلة الجبر البولي ؟

س ٣ : ارسم المخطط الزمني لبوابة OR ذات مدخلين ؟

س ٤ : ارسم بوابة NOT وشرح الدائرة الإلكترونية لهذه البوابة مع الرسم ؟

س ٥ : ارسم الدائرة المنطقية لتمثيل التعبير المنطقي التالي :  $A \cdot B \cdot C \cdot D + \bar{A} \cdot \bar{C} = Y$

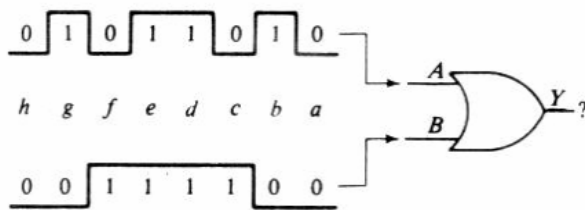
س ٦ : كيف تكون سلسلة النبضات الخارجة في الشكل (٢ - ١١) عندما يكون B ؟



- B = 1 - ١
- B = 0 - ٢

شكل (٢ - ١١) مسألة سلسلة النبضات

س ٧ : كيف تكون سلسلة النبضات الخارجة في الشكل (٢ - ١٢) عندما يكون الدخل كما هو موضح ؟



شكل (٢ - ١٢) مسألة سلسلة النبضات



## إلكترونيات رقمية

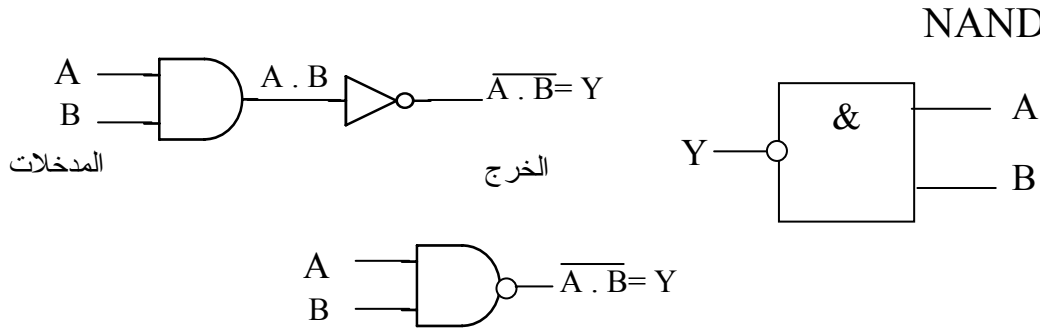
### البوابات المنطقية الأساسية

## البوابات المنطقية الأخرى

إن النظم الرقمية شديدة التعقيد، مثل الحاسبات الكبيرة، يتم بناؤها بواسطة البوابات المنطقية الأساسية. وتعتبر بوابات "و"، "أو" و "نفي" هي البوابات الأساسية ومن هذه النبائط الأساسية يمكن أن تصنع أربع بوابات منطقية مفيدة أخرى. وتسمى هذه البوابات الأخرى: بوابة "نفي و" (NAND)، وبوابة "نفي أو" (NOR) وبوابة أو الاستثنائية (Exclusive OR)، وبوابة نفي أو الاستثنائية Exclusive NOR.

### ١ - بوابة نفي و NAND gate

لننظر إلى الرسم التخطيطي للرمز المنطقي المبين في شكل (٣-١). ففيه بوابة "و" قد تم ربطها مع عاكس (بوابة نفي). يتم ضرب المداخل A, B منطقياً لتكوين التعبير البولي (A.B). ثم تعكس عن طريق بوابة النفي، لذا نلاحظ أن الشرطة العليا "\_\_\_\_\_ " قد أضيفت إلى التعبير البولي دلالة على بوابة "نفي و" (NAND).



شكل (٣-١) الرمز المنطقي لبوابة نفي و "و"

يظهر الرمز المنطقي المستخدم لبوابة "نفي و" في أسفل شكل (٣-١). لاحظ أن رمز "نفي و" هو رمز بوابة "و" مع إضافة دائرة صغيرة عند المخرج. وتسمى هذه الدائرة بالدائرة العاكسة.

معادلة الجبر البولي لبوابة NAND

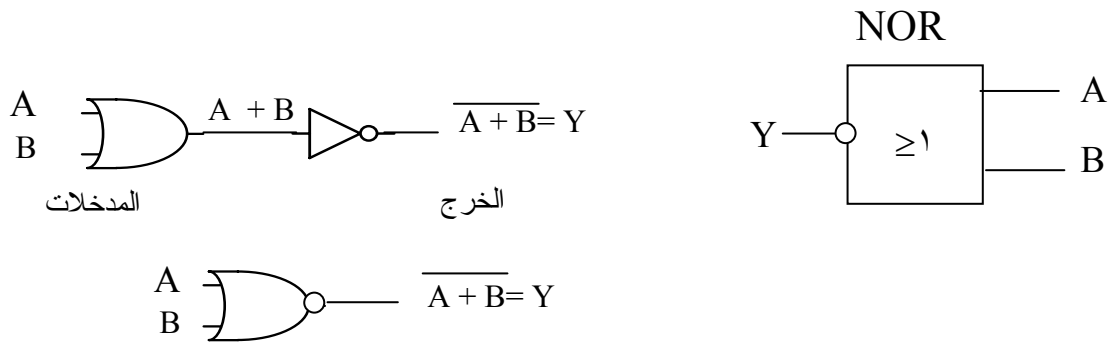
$$Y = \overline{A \cdot B}$$

جدول الحقيقة "الصواب" لبوابة NAND

الدخل		الخروج
B	A	Y
0	0	1
0	1	1
1	0	1
1	1	0

## ٢ - بوابة "نفي أو" NOR gate

لننظر إلى الرسم التخطيطي للرمز المنطقي المبين في شكل (٣-٢). ففيه بوابة "أ و" قد تم ربطها مع عاكس (بوابة نفي). يتم جمع المداخل A, B منطقياً لتكوين التعبير البولي (A + B). ثم تعكس عن طريق بوابة النفي، لذا نلاحظ أن الشرطة العليا "\_\_\_\_" قد أضيفت إلى التعبير البولي دلالة على بوابة "نفي أ و" (NOR)



شكل (٣-٢) الرمز المنطقي لبوابة نفي "أ و"

يظهر الرمز المنطقي المستخدم لبوابة "نفي أو" في أسفل شكل (٣-٢). لاحظ أن رمز "نفي أو" هو رمز بوابة "أ و" مع إضافة دائرة صغيرة عند المخرج. وتسمى هذه الدائرة بالدائرة العاكسة. معادلة الجبر البولي للبوابة :

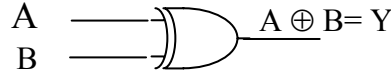
$$Y = \overline{A + B}$$

جدول الحقيقة لبوابة NOR

الدخل		الخروج
B	A	Y
0	0	1
0	1	0
1	0	0
1	1	0

### ٣- بوابة "أو الاستثنائية" EXOR = Exclusive OR gate

تسمى هذه البوابة بالمقارنة كما يشار إليها بأنها بوابة "أيهما وليس كليهما" حيث تعطي خرج حقيقي "1" عند اختلاف مستويات الدخل وما عد ذلك يكون الخرج "0" وتسمى كذلك بوابة XOR

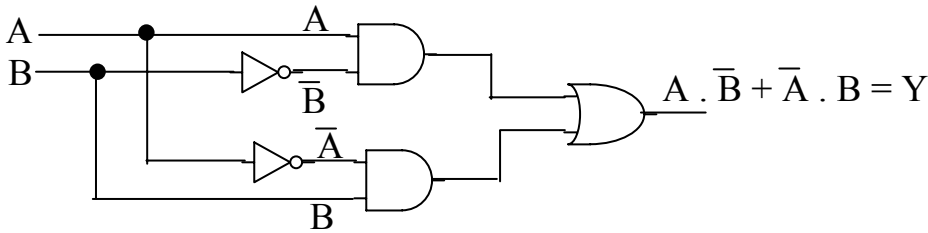


شكل (٣-٣) الرمز المنطقي لبوابة "أو الاستثنائية"

### معادلة الجبر البولي EXOR

$$Y = A \oplus B \longrightarrow Y = \overline{A \cdot B} + \overline{\overline{A} \cdot \overline{B}}$$

تمثيل بوابة XOR ببوابات AND و OR و NOT



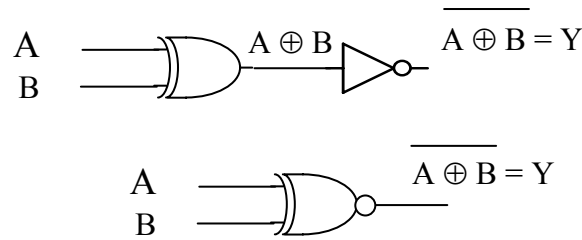
جدول الحقيقة "الصواب"

الدخل		الخرج
B	A	Y
0	0	0
0	1	1
1	0	1
1	1	0



#### ٤ - بوابة نفي أو الاستثنائية EXNOR

يتم في شكل (٣-٤) عكس خرج بوابة "أو الاستثنائية". ويسمى خرج العاكس (بوابة النفي) على اليمين بدالة "نفي أو الاستثنائية" ويرمز لها بالرمز EXNOR. لذا فمما سبق عرفنا أن بوابة أو الاستثنائية تنتج التعبير البولي  $A \oplus B = Y$  وبالعكس هذا التعبير نحصل على  $A \oplus B = Y$ . وهي لا تعطي خرج حقيقي "1" إلا عند اتفاق مستويات الدخل وما عدا ذلك يكون الخرج "0" وتسمى كذلك بوابة XOR



شكل (٣-٤) الرمز المنطقي لبوابة نفي "أ" و"الاستثنائية

#### معادلة الجبر البولي EXOR

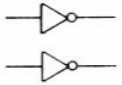
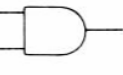
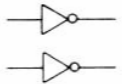
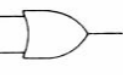
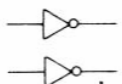
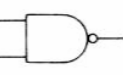
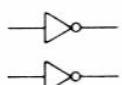
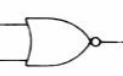
$$Y = \overline{A \oplus B}$$

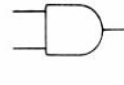
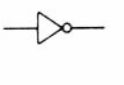
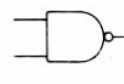
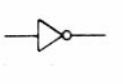
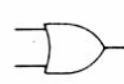
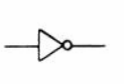

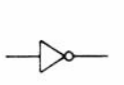
جدول الحقيقة "الصواب"

الدخل		الخرج
B	A	Y
0	0	1
0	1	0
1	0	0
1	1	1

### تحويل البوابات باستخدام العواكس

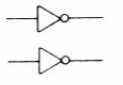
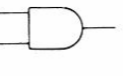
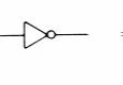
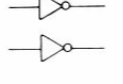

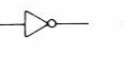
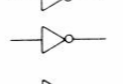
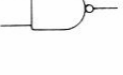
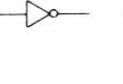
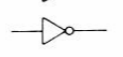

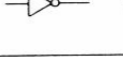
عند استعمال البوابات المنطقية تظهر الحاجة إلى التحويل إلى دالة منطقية أخرى. والطريقة السهلة للتحويل هي استخدام عواكس (بوابات النفي) على مداخل أو مخارج البوابات. وقد أوضحنا كيف أن عاكساً يوصل بمخرج بوابة "و" ينتج دالة "نفي و" لذا فالجداول التالية توضح هذه التحويلات.

إضافة عواكس إلى المداخل	البوابة الاصلية	الدالة المنطقية ic func
		= NOR
		= NAND
		= OR
		= AND

البوابة الاصلية	أضف عاكسا إلى المخرج	الدالة المنطقية الجديدة
		= NAND
		= AND
		= NOR
		= OR

شكل ( ٣ - ٦ ) تأثير عكس مداخل البوابات

شكل (٣-٥) تأثير عكس مخارج البوابات

إضافة عواكس إلى المداخل	البوابة الاصلية	إضافة عاكس إلى المخرج	الدالة المنطقية الجديدة
			= OR
			= AND
			= NOR
			= NAND

شكل ( ٣ - ٧ ) تأثير عكس مداخل ومخارج البوابات

### تجميع البوابات المنطقية

تعتبر البوابات التي سبق دراستها هي اللبنة الأساسية لبناء الدوائر المنطقية التي تؤدي وظائف معينة ويمكن تجميع البوابات المنطقية بأسلوبين أو طريقتين :

١ - منطق " و - أو " "AND - OR gates "

٢ - منطق " نفي و " "NAND gates "

ويعتبر المنطق الثاني هو الأكثر استخداماً

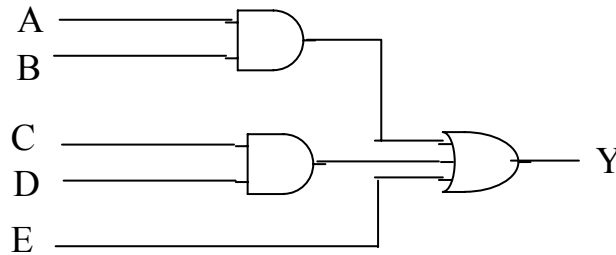
مثال : ارسم الدائرة المنطقية لتمثيل التعبير المنطقي  $Y = A . B + C . D + E$

أولاً : باستخدام منطق " و - أو " .

ثانياً : باستخدام منطق " نفي و " .

الحل :

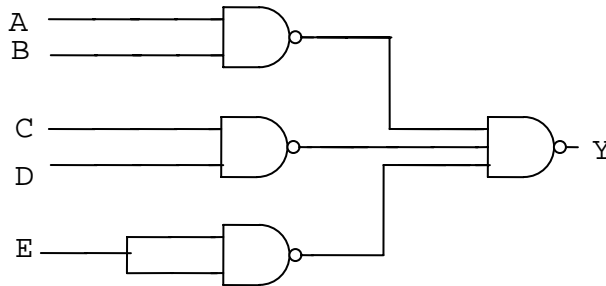
١ - باستخدام منطق " و - أو " .



$$F = A . B + C . D + E$$

٢ - باستخدام منطق " نفي و "

استبدال كل البوابات في المنطق السابق ببوابات " نفي و " NAND



$$Y = A . B + C . D + E$$

### تمارين على الوحدة الثالثة

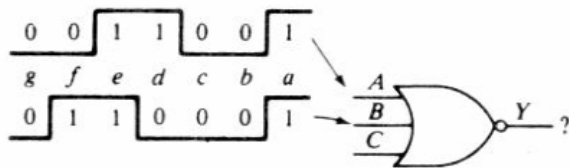
س ١ : اكتب التعبير البولي وارسم الرمز المنطقي لبوابة نفي و ( NAND ) ذات الأربعة مداخل؟

س ٢ : اكتب التعبير البولي وارسم الرمز المنطقي لبوابة نفي أو ( NOR ) ذات الأربعة مداخل؟

س ٣ : اكتب التعبير البولي وارسم الرمز المنطقي لبوابة أو الاستثنائية ( EXOR ) ذات الأربعة مداخل؟

س ٤ : اكتب التعبير البولي وارسم الرمز المنطقي لبوابة نفي أو الاستثنائية ( EXNOR ) ذات الأربعة مداخل؟

س ٥ : كيف تكون سلسلة النبضات الخارجة في الشكل ( ٣ - ٨ ) عندما يكون الدخل C :

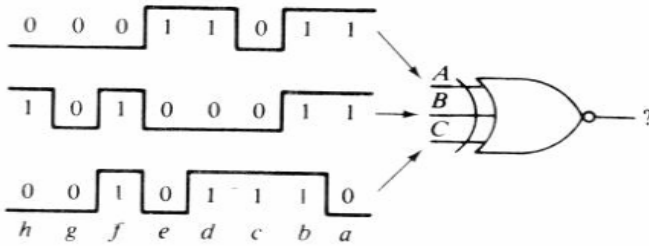


شكل ( ٣ - ٨ ) مسألة سلسلة النبضات

١ -  $C = 1$  دائماً

٢ -  $C = 0$  دائماً

س ٦ : كيف تكون سلسلة النبضات الخارجة من بوابة نفي أو الاستثنائية في الشكل ( ٣ - ٩ )



شكل ( ٣ - ٩ ) مسألة سلسلة النبضات

س ٧ : ارسم الدائرة المنطقية لتمثيل التعبير المنطقي  $\bar{A} \cdot B \cdot C + A \cdot \bar{B} \cdot C + A \cdot B \cdot \bar{C} = Y$  مستخدماً

عواكس، بوابات " و " وبوابة " أو " واحدة؟



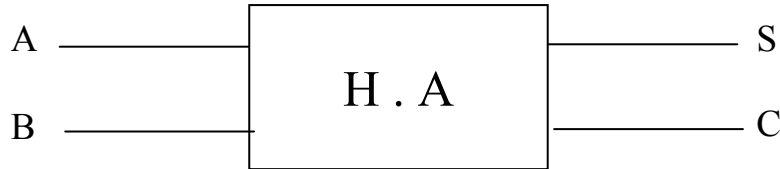
## إلكترونيات رقمية

### الحساب الثنائي

## الحساب الثنائي

### الجامع النصفى "H . A "

الرمز



من الرمز يتضح أن الجامع النصفى له مدخلات ومخرجات ويتم الجمع بين رقمين هما A و B وناتج الجمع يكون على الخرج S من كلمة SUM "المجموع" والباقي على الخرج C من كلمة Carry وبالتالي يكون جدول الحقيقة "الصواب" كما يلي :

المدخلات		المخرجات	
A	B	المجموع S	المرحل C
0	0	0	0
0	1	1	0
1	0	1	0
1	1	0	1

جدول ( ٤ - ١ ) جدول الحقيقة للجامع النصفى H.A

من جدول الحقيقة تكون معادلة المجموع

$$S = \overline{A}B + A\overline{B}$$

$$S = A \oplus B$$

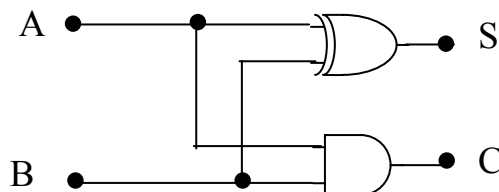
ومعادلة المرحل Carry :

$$C = AB$$

وهذه المعادلة تحققها بوابة " و " AND

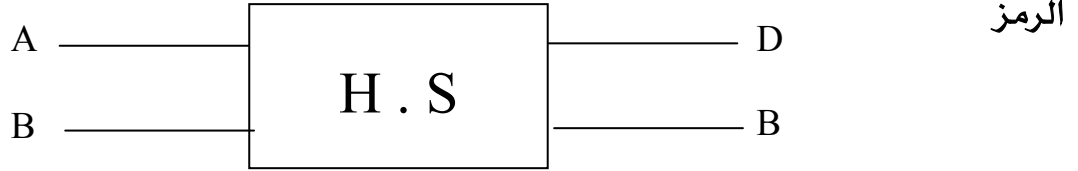
وبذلك يمكن تحقيق دائرة الجامع النصفى باستخدام بوابة XOR + بوابة AND كما بالشكل

التالي :



شكل ( ٤ - ١ ) دائرة الجامع النصفى

الطرح النصفى "H.S" Half Subtract



من الرمز فإن الطرح النصفى يجري الطرح بين خانتيين ثنائيتين وتسمى عملية الطرح الناتجة في الخانة D من كلمة "الفرق" Difference أما عملية الاستعارة فتوضح قيمة العدد الناتج في خانة B من كلمة Borrow "المستعار" ولقد صممت دائرة الطرح النصفى من خلال جدول الحقيقة المترجم أو المبين لعمليات الطرح الثنائية لعددتين اثنين فقط كما يلي :

المدخلات		المخرجات	
المطروح منه A	المطروح B	الفرق D	الاستعارة B
0	0	0	0
0	1	1	1
1	0	1	0
1	1	0	0

جدول ( ٤ - ٢ ) جدول الحقيقة للطرح النصفى

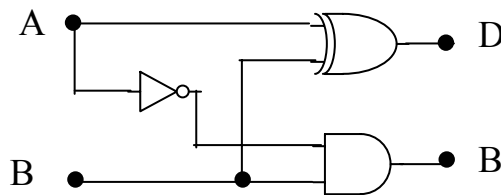
معادلة الفرق D

$$D = \overline{A}B + A\overline{B} = A \oplus B \quad \text{ويمثل بالبوابة XOR}$$

ومعادلة B :

$$B = \overline{A} \cdot B \quad \text{ويمثل بالبوابة AND مع عاكس}$$

وتكون الدائرة المنطقية للطرح النصفى كما يلي :



شكل ( ٤ - ٢ ) دائرة الطرح النصفى

## المقارن الرقمي Digital Comparator

هو أحد الدوائر التوافقية التي تقوم بالمقارنة بين كلمتين " عددين " ثنائيين من حيث حالة أكبر من أو أصغر من أو حالة التساوي للعددين ( $A > B$ ,  $A < B$ ,  $A = B$ ) ويكون رمز المقارنة الرقمي كما بالشكل التالي :



جدول الحقيقة للمقارنة الرقمي

A	B	X A=B	Y A<B	Z A>B
0	0	1	0	0
0	1	0	1	0
1	0	0	0	1
1	1	1	0	0

من الجدول نستخرج المعادلات التالية :

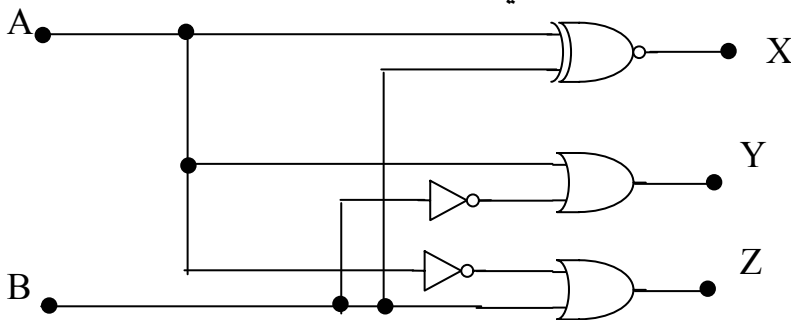
$$X = \bar{A} \bar{B} + AB$$

$$X = A \odot B$$

$$Y = \bar{A} B$$

$$Z = A \bar{B}$$

ومن المعادلات السابقة يمكن تمثيل المقارن الرقمي بالدائرة التالية :



شكل ( ٤ - ٣ ) دائرة المقارن الرقمي

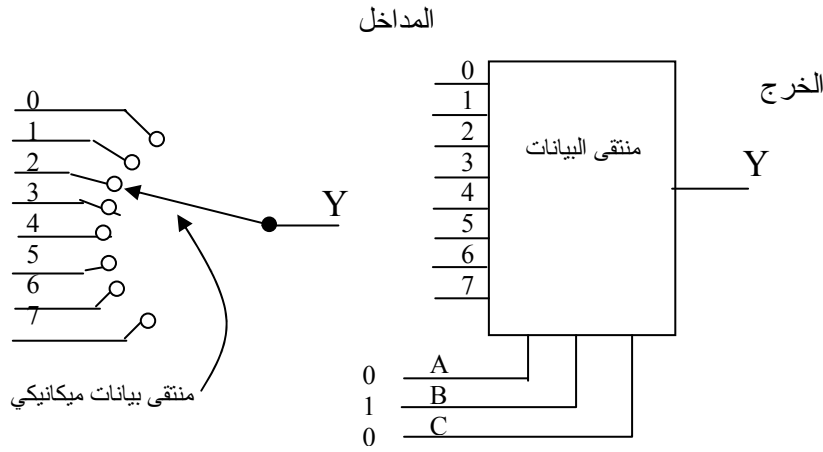
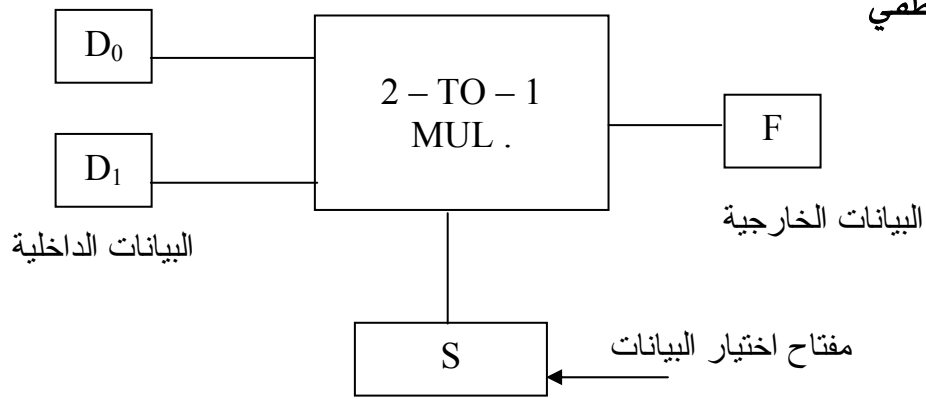


## منتقى البيانات Multiplexes

هو أحد الدوائر المنطقية التوافقية ويكون في شكل دائرة متكاملة IC ويتكون من عدة بوابات منطقية (AND , OR , NOT) ، ويمكن اعتبار منتقى البيانات هو العنصر الإلكتروني المناظر للمفتاح الميكانيكي الدوار . وكذلك هو دائرة منطقية تختار المعلومات من خطوط المدخل ويكون عدد مدخلها اثنين أو أكثر ولها مخرج واحد ومفاتيح تحكم .

### منتقى بيانات واحد من اثنين 2 - TO - 1 Multiplexes

الرمز المنطقي

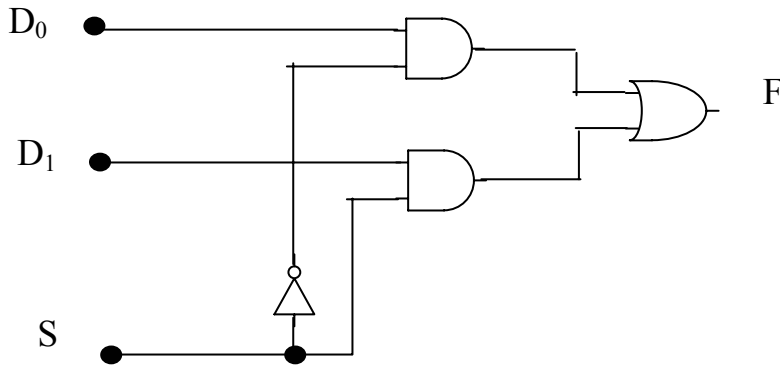


جدول الحقيقة

S	F
0	D <sub>0</sub>
1	D <sub>1</sub>

شكل ( ٤ - ٤ ) منتقى بيانات واحد من اثنين

الدائرة المنطقية لمنتقى البيانات واحد من اثنين

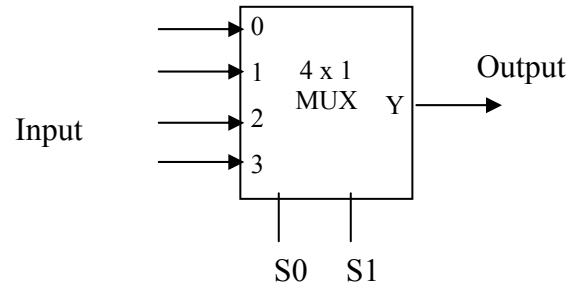


منتقى البيانات واحد من أربعة 4 - To - 1 Multiplexes

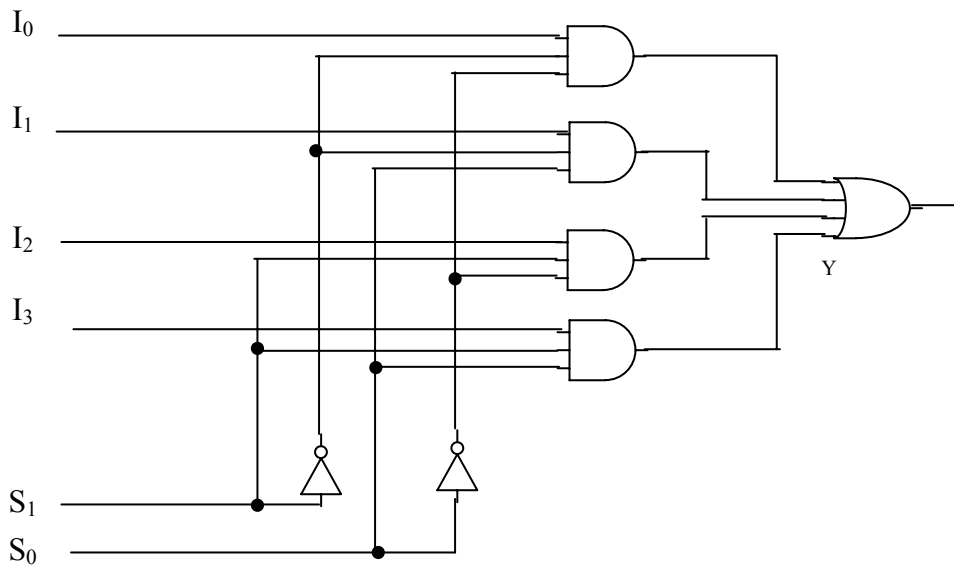
جدول الحقيقة

$S_1$	$S_0$	Y
0	0	$I_0$
0	1	$I_1$
1	0	$I_2$
1	1	$I_3$

الرمز المنطقي



الدائرة المنطقية



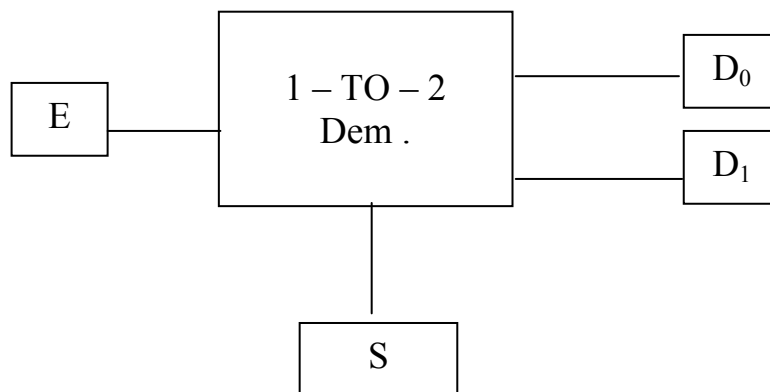
شكل ( ٤ - ٥ ) الدائرة المنطقية لمنتقى البيانات 4 - To - 1 Multiplexes

## موزع البيانات Demultiplexes

تعريف موزع البيانات هو دائرة منطقية لها مدخل واحد يحمل بيانات و عدة مخارج يتم نقل البيانات إليها .

### موزع بيانات واحد إلى اثنين 1 - TO - 2 Multiplexes

الرمز :

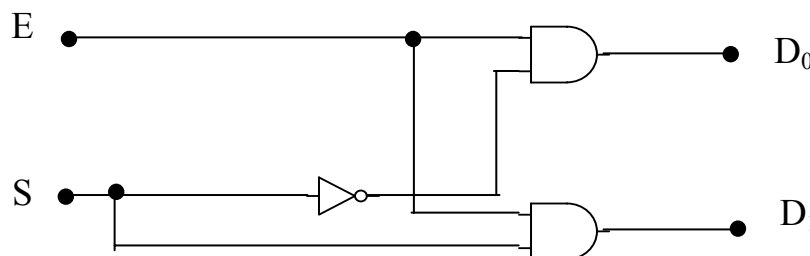


جدول الحقيقة :

S	D <sub>0</sub>	D <sub>1</sub>
0	E	0
1	0	E

من جدول الحقيقة فإنه عندما تكون إشارة التحكم S في حالة Logic 0 فإن الإشارة تنتقل إلى الخرج D<sub>0</sub> . أما عندما تكون إشارة التحكم في حالة Logic 1 فإن الإشارة تنتقل إلى الخرج D<sub>1</sub> .

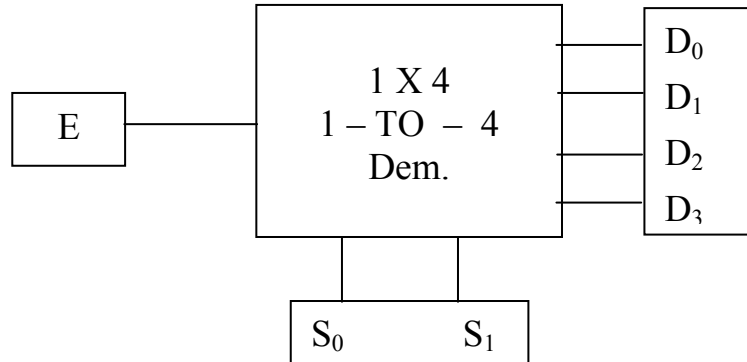
الدائرة المنطقية



شكل ( ٤ - ٦ ) الدائرة المنطقية لموزع البيانات واحد إلى اثنين 1 - TO - 2 Multiplexes

## 1 - TO - 4 Multiplexes موزع بيانات واحد إلى أربعة

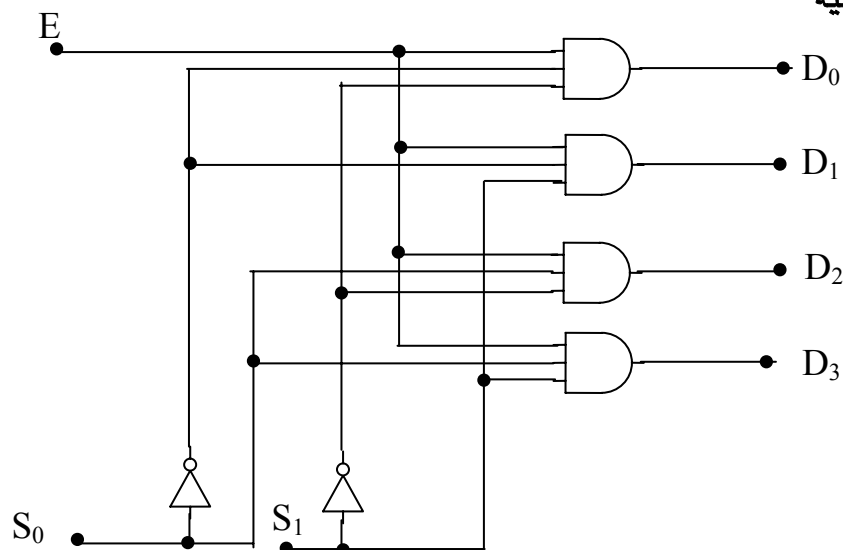
الرمز



جدول الحقيقة :

S <sub>0</sub>	S <sub>1</sub>	D <sub>0</sub>	D <sub>1</sub>	D <sub>2</sub>	D <sub>3</sub>
0	0	E	0	0	0
0	1	0	E	0	0
1	0	0	0	E	0
1	1	0	0	0	E

الدائرة المنطقية



شكل ( ٧ - ٤ ) الدائرة المنطقية لموزع البيانات واحد إلى أربعة 1 - TO - 4 Multiplexes

## تمارين الوحدة الرابعة

- س ١ : ارسم رمز الجامع النصفي والدائرة المنطقية واكتب جدول الحقيقة ؟
- س ٢ : ارسم رمز الطارح النصفي والدائرة المنطقية واكتب جدول الحقيقة ؟
- س ٣ : تكلم عن المقارن الرقمي وارسم الدائرة التي تمثل المقارن الرقمي ؟
- س ٤ : تكلم عن منتقي البيانات وارسم الرمز المنطقي لمنتقي البيانات واحد إلى أربعة ؟
- س ٥ : ارسم الرمز المنطقي لموزع بيانات واحد إلى أربعة واكتب جدول الحقيقة ؟



## إلكترونيات رقمية

### الدوائر المتكاملة

## الدوائر المتكاملة IC - Integrated Circuit

الدوائر المتكاملة عبارة عن بلورة صغيرة من السيليكون تدعى رقاقة Chip تحتوي على قطع كهربائية مثل الترانزستورات - ديودات - مقاومات ومكثفات و هذه القطع الكهربائية متصلة داخليا مع بعضها داخل الرقاقة مكونة دائرة متكاملة . توضع الرقاقة على معدن أو على صندوق بلاستيكي وتلحم الوصلات إلى نقاط أرجل خارجية pins مكونة الدائرة المتكاملة IC . ومعظم الصناديق لها أحجام قياسية ويتراوح عدد أرجلها من ثمانية إلى أربعة وستين . كل دائرة متكاملة لها رقم معين مطبوع على سطح صندوقها لمعرفة ويقوم البائع بنشر كتاب للتعليمات يحتوي على المعلومات الضرورية المتعلقة بالمنتجات وذلك حسب رقمها .

### مزايا استخدام الدوائر المتكاملة .

- (أ) الحجم الصغير الذي يمكن أن يصل على 1/10 بوصة مربعة.
- (ب) استهلاك قدرة ضعيف بالنسبة للنوعية الأخرى من الدوائر .
- (ت) تكلفة أقل .
- (ث) الحرارة الناتجة عنها بسيطة لذلك ليس هناك حاجة للتبريد أو التهوية .
- (ج) تعمل الدائرة المتكاملة بكفاءة عالية ربما تصل إلى 50 مرة كفاءة الدوائر العادية .
- (ح) تعمل بسرعة عالية حيث إن الإشارة تأخذ زمناً أقل عند انتقالها داخل الدائرة .
- (خ) عدم وجود لحامات داخلية يقلل من احتمال حدوث فصل داخلي للأطراف حيث إن المكونات تتصل ببعضها عن طريق شرائح رقيقة من المعدن .
- (د) أي جهاز مصنع من الدوائر المتكاملة يتمتع بالمميزات التالية :
  - عدد المكونات الداخلية أقل .
  - توصيلات أقل وبالتالي زمن تصنيع أقل .

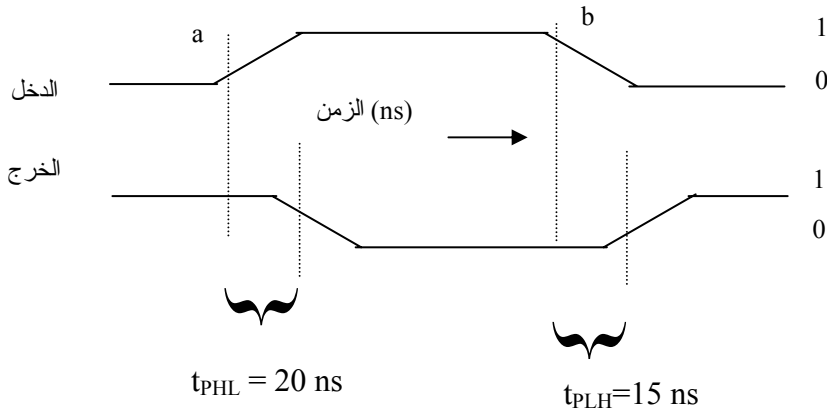
## عيوب استخدام الدوائر المتكاملة

- ١ - لا يمكنها العمل بتيارات عالية بسبب صغر حجمها وإلا تتلف أجزاؤها الداخلية بسبب الحرارة المتولدة .
- ٢ - بعض المكونات لا يمكن تصنيعها داخل دوائر متكاملة مثل الملفات وتطبيقاتها . كما أن تصنيع المقاومات والمكثفات بالغ الصعوبة بسبب المساحة الكبيرة نسبياً والتي يحتلها كل منها داخل الدائرة المتكاملة وخاصة مع القيم الكبيرة .
- ٣ - لا يمكن إصلاح الدائرة المتكاملة عند عطب أي جزء منها مما يلزم استبدالها بالكامل ومع كل ذلك فإن العيوب البسيطة في استخدام الدوائر المتكاملة يمكن تجاهلها بالنسبة للمميزات التي تتمتع بها .

## خصائص الدوائر المتكاملة .

## ١ - سرعة التشغيل

هي الزمن اللازم لانتقال الإشارة المنطقية إلى الخرج ويقاس بالنانو ثانية (ns) والشكل التالي يوضح الرسم التخطيطي لشكل الموجة عند كل من مدخل ومخرج دائرة عاكس من TTL .



من الشكل عند النقطة "a" في الدخل Input ينتقل الدخل من logic 0 إلى Logic 1 ولكن الخرج يتأخر زمن  $t_{PHL} = 20 \text{ ns}$  حتى يغير حالته من 1 إلى 0 . وعند النقطة b من الدخل ينتقل الدخل من 1 إلى 0 ويظل الخرج متأخراً زمنياً قدره  $t_{PLH} = 15 \text{ ns}$  حتى يتغير من 0 إلى 1 ويعبر الزمن عن سرعة التشغيل للدوائر المنطقية .

## ٢ - الممانعة ضد الضوضاء

هي مقياس للدرجة التي تتحصن بها البوابة ضد الضوضاء وتقاس بالفولت V .



## ٣ - عدد تفرعات الدخل : Fan in

هو أقصى عدد من خطوط الدخل المفصلة للبوابة .

## ٤ - عدد تفرعات الخرج : Fan out

هي أقصى عدد من البوابات التي يمكن أن تغذيها البوابة بدون التأثير على مستوى الخرج المنطقي للبوابة .

## ٥ - القدرة المستهلكة

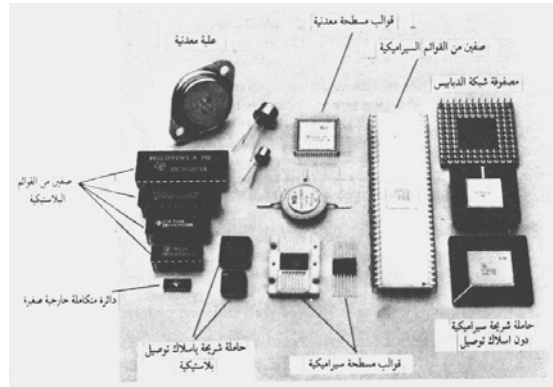
هي القيمة المتوسطة لكل من القدرة المستهلكة في حالة "1" ، "0" ، وتستهلك الدوائر المتكاملة قدرة صغيرة جداً حوالي 10mw للنوع القياسي و 0.1mw للنوع TTL ذات القدرة المنخفضة ونوع MOS استهلاكه للقدرة منخفض جداً .

## ٦ - جهد التغذية .

هو الجهد اللازم لانحياز البوابة ويكون في حدود 5v

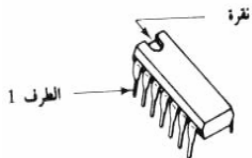
## ٧ - التغليف : Packaging

توجد عدة طرق لتغليف الدوائر المتكاملة أشهرها طريقة الأطراف على الجهتين DIP والشكل التالي يوضح أمثله لدوائر متكاملة .



شكل ( ٥ - ١ ) مجموعة الأغلفة المستخدمة في تصنيع الدوائر المتكاملة

## ٩ - التميز



تميز الدائرة المتكاملة بدليل يكون على شكل حرف U على سطح الدائرة المتكاملة IC كذلك يوجد في البعض الآخر نقطة مميزة على السطح . ويتم عد الأرجل من اليسار في عكس عقارب الساعة ويكون نصف عدد الأرجل في اليسار والنصف الآخر في اليمين .

### تصنيف الدوائر المتكاملة .

تصنف الدوائر المتكاملة حسب طبيعة عملها إلى صنفين .

أ - خطية Linear      ب - رقمية Digital

الدوائر المتكاملة الخطية تتعامل مع إشارات متصلة لتعطي وظيفة إلكترونية كما في المكبرات ومقارنات الجهد . في حين تتعامل الدوائر المتكاملة الرقمية مع إشارات ثنائية الحالة " 0 binary -1 " .

تصنيف الدوائر المتكاملة الرقمية حسب درجة التكثيف .

١ - الدوائر قليلة التكثيف (SSI) Small - scale Integration

هذه الدوائر هي أقل الدوائر المتكاملة الرقمية تعقيدا حيث تحتوي على ما يصل إلى ١٢

بوابة منطقية أو ما يعادلها وتشمل وظائف أساسية مثل NAND - NOR - NOT - AND - OR وكذلك النطاطات flip- flops

٢ - الدوائر متوسطة التكثيف (MSI) Medium-Scale Integration

هذه الدوائر تحتوي من ١٢ إلى ١٠٠ بوابة منطقية أو ما يعادلها وهي التي تقوم بوظائف أكثر

تعقيدا من وظائف قليلة التكثيف ومن ضمنها العدادات وفاق الشفرة والذاكرات الصغيرة .

٣ - الدوائر عالية التكثيف (LSI) Large - Scale Integration

وهذه الدوائر تحتوي على أكثر من ١٠٠ بوابة أو ما يعادلها وتحتوي على ذاكرات كبيرة

وميكروبروسيسورات Microprocessors .

٤ - الدوائر عالية التكثيف (VLSI) Very - Large - Scale Integration

هذه الدوائر تحتوي على آلاف البوابات وذلك في صندوق واحد وعلى رقاقة واحدة .

## عائلات الدوائر المتكاملة الرقمية

## Digital Integrated Circuits Families

تصف الدوائر المتكاملة الرقمية إلى عائلات حسب القطع ال إلكترونية المستخدمة في تركيبها ومن العائلات المعروفة تجارياً ما يلي :

- ١ - منطق الترانزيستور - ترانزيستور (TTL) Transistor Logic - Transistor عائلة ال TTL مستخدمة في وظائف رقمية عديدة وهي أكثر عائلات المنطق شعبية .
- ٢ - منطق اقتران الباعث (ECL) Emitter - Coupled Logic عائلة ال ECL تستخدم في النظم التي تتطلب سرعة عالية .
- ٣ - الدوائر المتكاملة لمعدن - أوكسيد شبه الموصل المكمل Complementary Metal - Oxide Semiconductor عائلة ال CMOS تستخدم في النظم التي تتطلب استهلاكاً قليلاً للطاقة .
- ٤ - منطق المقاومة - الترانزيستور (RTL) Resistor Transistor Logic .
- ٥ - منطق ثنائي - الترانزيستور Diode Transistor Logic .

إن من أكثر العوائل في الحياة العملية هي عائلة TTL و CMOS و ECL والتي تعتمد في صناعتها على منطق الترانزيستور بالإضافة إلى عناصر أخرى ضرورية لكي تؤدي الترانزستورات عملها . وسبب استخدام هذه العائلات بكثرة عن غيرها هو سهولة جهد التغذية والقدرة المستهلكة وسرعة التشغيل العالية وتفريعات الدخل الخرج مناسبة عن غيرها وكذلك رخص ثمنها وسهولة توصيلها وربطها بالدوائر الأخرى .

ويوصف عنوان عائلة TTL بالرقم 74XXX أي ينتهي رقمها بالعدد 74 وبعض الأحيان يضاف إلى هذا الرقم حروف مميزة لمعنى معين . أما عائلة CMOS فيوصف بالرقم 4XXX أي ينتهي رقمها بالعدد 4

## كتاب التعليمات Data Sheets

عن طريق كتاب التعليمات يمكن الحصول على معلومات محددة عن طريق خصائص التشغيل

لدوائر متكاملة معينة . وورقة التعليمات تنقسم إلى ثلاثة أجزاء رئيسية هي :

١ - ظروف التشغيل ينصح بها .

٢ - خصائص كهربائية .

٣ - خصائص تبديلية .

## تمارين على الوحدة الخامسة

س ١ : تكلم عن الدوائر المتكاملة IC ؟

س ٢ : اذكر مزايا استخدام الدوائر المتكاملة ؟

س ٣ : اذكر عيوب استخدام الدوائر المتكاملة ؟

س ٤ : اذكر خصائص الدوائر المتكاملة ؟

س ٥ : أكمل الفراغات التالية :

١ - تصنف الدوائر المتكاملة حسب طبيعة عملها إلى صنفين هما ..... و .....

٢ - تصنف الدوائر المتكاملة الرقمية حسب درجة التكثيف إلى

١ - .....

٢ - .....

٣ - .....

٤ - .....

٥ - .....

## المحتويات

الصفحة	الموضوع
	مقدمة
	الفصل الدراسي الأول
١	الوحدة الأولى : النظم العددية
٤	النظام العشري
٤	النظام الثنائي
٧	النظام السداسي عشر
١١	الكود الثنائي العشري
١٥	جمع وطرح الأعداد الثنائية
١٧	المتغيرات
١٩	الوحدة الثانية : البوابات المنطقية الأساسية
١٩	بوابة و AND
٢٤	بوابة أو OR
٢٧	بوابة النفي NOT
٢٩	تجميع البوابات المنطقية
٣١	الوحدة الثالثة : البوابات المنطقية الأخرى
٣١	بوابة نفي و NAND
٣٢	بوابة نفي أو NOR
٣٣	بوابة أو الاستثنائية EXOR
٣٤	بوابة نفي أو الاستثنائية EXNOR
٣٥	تحويل البوابات باستخدام العواكس
٣٦	تجميع البوابات المنطقية
٣٨	الوحدة الرابعة : الحساب الثنائي
٣٨	الجامع النصف
٣٩	الطارح النصف
٤٠	المقارن

٤١	منتقى البيانات
٤٣	موزع البيانات
٤٦	الوحدة الخامسة : الدوائر المتكاملة
٤٦	مزايا وعيوب الدوائر المتكاملة
٤٧	خصائص الدوائر المتكاملة
٤٩	تصنيف الدوائر المتكاملة
٤٩	عدد تفرعات الدخل والخرج
٥٠	عائلات الدوائر المتكاملة



## إلكترونيات رقمية (عملي)

تمهيد

## تهيد

الإلكترونيات في حياتنا المعاصرة هي الجوهر الذي ينفذ وظائف العديد من الأجهزة والأنظمة التي نستخدمها كل يوم في منازلنا وفي عملنا في مختلف المجالات فأنظمة الإتصالات بشتى أنواعها هي أنظمة إلكترونية وأجهزة الحاسوب وملحقاتها هي أجهزة الكترونية يضاف إلى ذلك العديد من أنظمة المراقبة والتحكم على اختلاف أحجامها وأدوارها .

ونظراً لأهمية الإلكترونيات في الحياة المعاصرة كان لابد من العمل على الاستفادة من إمكانياتها والعمل على استيعاب معارفها ، واكتساب المهارات في مجالها المختلفة ولعل الطريق الأمثل في سبيل ذلك هو تعليم وتدريب الشباب وذلك بإعداد الكتب العلمية والتدريبية التي تلبى احتياج السوق في هذا المجال. والحقيبة التدريبية التي بين أيدينا هي مساهمة منا في هذا الاتجاه فهي حقيبة تدريبية تقدم الأساس في الإلكترونيات الرقمية وبعض تطبيقاتها للمتدربين ولأن الحقيبة تقدم الأساس فهي حقيبة أولية تهيئ المتدرب لتلقي المزيد من علوم الإلكترونيات وتطبيقاتها المتقدمة. وتبتعد الحقيبة في أسلوبها عن التعقيدات النظرية ، وتركز بدلاً من ذلك على الأسس بشكل عملي مبسط.

تتكون الحقيبة من عدد من التجارب العملية السهلة الميسرة فهي تبدأ بنبذة عن المختبر ومكوناته وسبل الوقاية من الأخطار ثم تغطي عدداً من التجارب على البوابات المنطقية الأساسية (AND,OR,NOT) والبوابات المنطقية الأخرى المشتقة من الأساسية مروراً بالحساب الثنائي والمشتمل على تجارب للجامع والطراح النصفى مروراً بالمقارن ومنتقي البيانات وموزعها ثم تغطي في فصلها الثاني تجارب عديدة على عناصر مهمة مثل القلابات والعدادات والمسجلات ثم ينتهي المقام بها مع تجارب لمحاولات للإشارة الرقمية إلى التناظرية والعكس.

ونود أن نقول أن الإلكترونيات الرقمية لاتصبح مادة صعبة إذا فهمنا بعض المبادئ القليلة. والإلكترونيات الرقمية موضوع مثير بسبب المهام الرائعة التي تستطيع هذه الدوائر أداءها. وختاماً فإننا نتوجه إلى المولى عز وجل أن يجزي كل من أسهم في إعداد هذه الحقيبة خيراً وأن يجعل أعمالنا خالصة لوجهه الكريم إنه سميع مجيب الدعاء.





المملكة العربية السعودية  
المؤسسة العامة للتعليم الفني والتدريب المهني  
الإدارة العامة لتصميم وتطوير المناهج

## إلكترونيات رقمية (عملي)

### أخطار التيار الكهربائي

أخطار التيار الكهربائي

## أخطار التيار الكهربائي

القواعد العامة للسلامة في المختبر: -

- (١) يجب التزام الهدوء داخل المختبر.
- (٢) يجب أن يكون المتدرب شديد الحذر والانتباه أثناء إجراء التجارب.
- (٣) يجب فصل التيار الكهربائي قبل تنفيذ أي تجربة .
- (٤) يجب عدم لمس الأسلاك الكهربائية بدون عازل .
- (٥) يجب عدم توصيل أسلاك رديئة التوصيل .
- (٦) يجب استخدام الأجهزة المخصصة للتجربة فقط .
- (٧) يجب غلق جهد المصدر عند فصل أسلاك الدائرة .
- (٨) يجب التأكد من صحة التوصيل للدائرة قبل توصيل جهد المصدر لها .
- (٩) يجب عند التوصيل استخدام العدد والأدوات بطريقة صحيحة وآمنة .
- (١٠) يجب فصل التيار الكهربائي فوراً عند حدوث أي قصر ( التماس ) أو ظهور رائحة احتراق .
- (١١) يجب المحافظة على مكان العمل نظيفاً ومرتباً

وسائل السلامة في المختبر:

- (١) ارتداء الملابس الخاصة بالمختبر .
- (٢) ارتداء الحذاء الواقي للحماية من أي صعقة كهربائية ومن الأشياء التي تسقط على الأرض .
- (٣) اتباع تعليمات الأمن والسلامة .

الحماية من الأخطار الطارئة من لمس التيار الكهربائي

إن الأصل في الحماية هو البعد عن مصادر التيار الكهربائي وأخذ الحيطة والحذر منه وفي الدوائر الكهربائية يجب مراقبة مكوناتها وأسلاك التوصيل بها والحذر من أي زيادة في قيمة التيار أو أي ارتفاع في درجة الحرارة وأهم أسباب ارتفاع درجة الحرارة هي كما يلي :

أ - حدوث التماس بين الأسلاك.

ب - صغر مساحة مقطع السلك.

ج - زيادة الأحمال الكهربائية على السلك.

### طرق الحماية من الصدمات الكهربائية

(١) الحماية بالجهد المنخفض: وهي أن يُوضع محمول خافض للجهد الكهربائي حيث يخفض الجهد إلى 50V على المقابس التي يتعامل معها الإنسان وهذا الجهد لا يؤثر على جسم الإنسان .

(٢) الحماية بالعازل الواقي: وهي أن يُضع جسم الجهاز من مادة عازلة مثل البلاستيك والمطاط وتكون جميع الأجزاء الداخلية معزولة تماماً عن الهيكل الخارجي للجهاز.

(٣) الحماية بالتأريض الواقي: وهي أن يتم تسريب الجهد الذي يقع على الجسم المعدني إلى الأرض مباشرة وحماية الإنسان من الصعقة الكهربائية. وكذلك تستخدم في منع الصواعق وتفريغها

### الحرائق: -

إن سبب الحرائق الكهربائية هو التماس الأسلاك أو زيادة تحميل على الدوائر أو تسخين المحركات إلخ

كيف تتصرف لو شب حريق كهربائي ؟ !

(١) افصل التيار الكهربائي عن الجهاز فوراً إذا تمكنت من ذلك دون أن تعرض نفسك للخطر.

(٢) استعمل طفايات الحرائق المملوءة بالمواد الكيميائية في إطفاء الحرائق الكهربائية .

(٣) لا ترش الأسلاك المكهربة والأجهزة الكهربائية بالماء أبداً حتى لا يصعقك التيار الكهربائي فالماء موصل جيد للكهرباء .

(٤) إذا رأيت سلكاً كهربائياً مقطوعاً فلا تمسك به وحذر الآخرين منه واطلب منهم الابتعاد عنه . وسارع لمخبرة شركة الكهرباء .

ولمكافحة الحرائق المحدودة في المنشأة الكهربائية تزود هذه المنشأة بأجهزة إطفاء سهلة الحمل تقذف بمواد مخمدة للحرائق ( نتيجة لعزلها لأكسجين الهواء ) وأجهزة الإطفاء هذه تقذف بحامض كربوني فقط أو معه مسحوق خاص بالإطفاء . وهناك أجهزة إطفاء أخرى تقذف برابع كوريد الكربون الذي يكون أبخرة حتى في درجات الحرارة المنخفضة تطفئ اللهب . عند استعمال رابع كوريد الكربون يجب الحذر من دخانه السام كما يجب عدم تشغيل أجهزة لإطفاء التي يستخدم فيها هذا السائل داخل الأماكن المغلقة وعلى أفراد الإطفاء في كل الأحوال الإسراع بالتوجه إلى الأماكن التي بها هواء طلق

فور استخدام أجهزة الإطفاء المملوءة بهذا السائل وأجهزة الإطفاء الرغوية والأجهزة التي تقذف بمحالييل كيميائية مختلفة التركيز لا يمكن استخدامها إلا إذا فصل التيار الكهربائي من المنشأة الكهربائية التي بها حريق .

### الإسعافات الأولية في حالات الصدمات الكهربائية

تتمثل مخاطر الكهرباء فيما يحدثه التيار أو الشحنة الكهربائية من صعق أو صدمة كهربائية للإنسان وما تحدثه الشرارة الكهربائية وتفريغ الشحنة المفاجئ من حروق وآلام وتوقف التنفس الطبيعي وضربات القلب وغير ذلك .

### أنواع الكهرباء: -

(١) الكهرباء التيارية : - وهي التي تتولد على شكل تيار يسري في الأسلاك .

(٢) الكهرباء الاستاتيكية ( الثابتة ) وهي التي تتولد على شكل شحنات تتراكم على سطح المادة

العازلة وإذا زادت الشحنة ووجدت طرق للتفريغ فإنها تفرغها دفعة واحدة محدثة شرارة كهربائية تتوقف شدتها على كمية الشحنة التي تراكمت وهي أشد الأخطار الكهربائية التي تفتك بالإنسان لذلك سوف نتطرق إلى تأثير التيارات المختلفة الشدة على الجسم ومدى مقاومة جسم الإنسان للتيار الكهربائي قبل الشروع بأخذ أهم الإجراءات المتبعة لإنقاذ المصاب بالصدمة الكهربائية وطريقة إسعافه لما في ذلك من الأهمية القصوى لمعرفة تأثيرات التيارات الكهربائية المختلفة الشدة على جسم الإنسان ومدى مقاومة الجسم لها قبل عملية إسعاف الحالات الناجمة من الاصطدام معها الجدول يوضح مقاومة جسم الإنسان للتيار الكهربائي: -

اختلاف المقاومة حسب نوع الجلد	قيمة المقاومة
الجلد الجاف	من $100.000\Omega$ إلى $600.000\Omega$
الجلد الرطب	$1000 \Omega$
الأجزاء الداخلية إذا مر التيار من اليد إلى القدم	من $400 \Omega$ إلى $600 \Omega$
من إحدى الأذنين إلى الأذن الأخرى	حوالي $100 \Omega$

الإجراءات المتبعة لأوكسجين المصاب بالصدمة الكهربائية وهي : -

فصل التيار الكهربائي عن المصاب سواء كان ذلك المفتاح الفرعي أو العمومي ، ويراعى عدم لمس المصاب باليدين وهما عاريتان طالما أنه ملامس التيار الكهربائي وإذا حدث ذلك فالنتيجة اشتراك المنقذ معه في الكارثة .

إذا تعذر فصل التيار الكهربائي اتبع الخطوات التالية : -

- (١) يفصل المصاب عن الأجزاء الحاملة للتيار .
- (٢) يلبس المنقذ قفازات سميكة غير مثقوبة أو قماش يوضع على اليد سميكة وغير مبتل.
- (٣) شد المصاب بعيداً عن مصدر التيار الكهربائي باستعمال عصا خشبية عازلة غير مبتلة لإبعاد المصاب عن ملامسة التيار الكهربائي .
- (٤) في حالة إذا كان الضغط أكثر من ( 1000 v ) فيعتبر ضغط عالي .

خطوات إجراء عملية التنفس الصناعي للمصاب : -

- (١) وضع المصاب على ظهره وإسناده على الأرض.
- (٢) اجلس بجوار الرأس مع وضع اليدين تحت المصاب وجعل الرقبة في حالة مقوسة إلى أعلى .  
لتسمح بدخول الهواء بسهولة مع سحب الرأس إلى الخلف .
- (٣) إذا لوحظ شيء غريب داخل الحلق يعيق دخول الهواء يجب إخراجة بسرعة والانتباه إلى اللسان .  
إذا كان متدلي إلى الحلق يجب ارجاعه إلى مكانه الطبيعي قبل إعطاء التنفس الصناعي له .
- (٤) اضغط الفك السفلي إلى الخلف .
- (٥) اقلب أنف المصاب بيدك اليسرى وابدأ عملية التنفس الصناعي من الفم إلى الفم وذلك بالشهيق .  
ثم دفع الهواء إلى رئتي المصاب واتركه مدة ليطرده وذلك بالضغط على صدر المصاب.
- (٦) يجب تكرار هذه العملية ( 20 ) مرة في الدقيقة الواحدة .
- (٧) استمر في عملية التنفس الصناعي حتى يتنفس المصاب بالطريقة المنتظمة والعادية .
- (٨) دفى المصاب بعد رجوعه إلى حالته الطبيعية لأنه سوف يبرد وذلك ناتج عن تأثيره بالصدمة.
- (٩) لإتسمح للمصاب بالوقوف قبل حضور الطبيب والتصريح له بمزاولة عمله العادي .

ملحوظة : - ( إذا ثبت أن المصاب لا يتنفس ولا يوجد نبض في القلب فيجب إعطاؤه التنفس الصناعي مع تدليك خارجي للقلب معاً سواء أكان المنقذ شخص أو شخصين )



(٢) وضع راحة اليد اليمنى على الثلث الأسفل من عظمة القفص الصدري ووضع اليد اليسرى فوق اليد اليمنى كما هو مبين بالشكل .

(٣) الضغط لأسفل بسرعة لا تقل عن مرة في الثانية ويكون الضغط بكلتا اليدين وأن ينخفض مسافة (٣ إلى ٥ سم) لأكثر من ذلك وتكون ذراعيك في وضع مستقيم .

(٤) يجب مراعاة عملية التنفس وتدليك القلب من الخارج في أن واحد .



### علامات الحياة والوفاة في حالة الصدمة الكهربائية

هناك علامات للحياة والوفاة في حالة الصدمة الكهربائية أو في حالة توقف النبض توقفاً كلياً وهي

أ - تغير لون الوجه من اللون الأزرق إلى اللون الأقل زرقة ثم يميل نحو الاحمرار.

ب - التنفس بصورة طبيعية .

ج - اتساع حدقة العين تبدأ في الضيق تدريجياً .

## أجهزة القياس

من الضروري لأي مهتم بمجال الإلكترونيات أن يكون على دراية كاملة باستخدام القياسات المختلفة ويجب الإلمام التام بتعليمات التشغيل وطرق التوصيل الصحيح وكذلك الضبط للأجهزة إذا لزم الأمر .

أنواع أجهزة القياس :

جهاز الأمبير

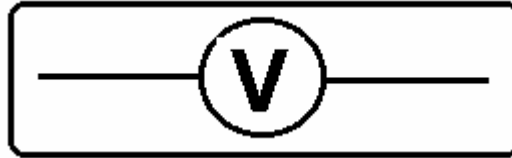


شكل رمز جهاز الأمبيرميتر

طريقة توصيل جهاز الأمبير: - يوصل جهاز الأمبير على التوالي في الدائرة الكهربائية. الكمية المقاسة : يقوم بقياس شدة التيار الكهربائي بنوعيه التيار المستمر ( DC-A ) والتيار المتردد ( AC-A ) .

وحدة قياس التيار: - وحدة قياس التيار الأساسية هي الأمبير وأجزاؤه هي ( mA -  $\mu$ A ) . رمز وحدة القياس وأجزائه : - وهي ( A - mA -  $\mu$ A ) .

جهاز الفولتميتر :



شكل رمز جهاز الفولتميتر

طريقة توصيل جهاز الفولتميتر: - يوصل جهاز الفولتميتر على التوازي في الدائرة الكهربائية. الكمية المقاسة : يقوم بقياس فرق الجهد الكهربائي بنوعيه الجهد المستمر ( DC-V ) والجهد المتردد ( AC-V ) .

وحدة قياس الجهد: - وحدة قياس الجهد الأساسية هي الفولت وأجزاؤه هي ( mV -  $\mu$ V ) . رمز وحدة القياس وأجزاؤها : - وهي ( V - mV -  $\mu$ V ) .

جهاز الأوم ميتر



شكل رمز الأوم ميتر



طريقة توصيل جهاز الأوم ميتر : - يوصل جهاز الأوم ميتر على طرفي المقاومة في الدائرة الكهربائية.  
الكمية المقاسة : - يقوم بقياس قيمة المقاومة مباشرة .

وحدة قياس المقاومة : - وحدة قياس المقاومة هي الأوم (  $\Omega$  ) .  
رمز وحدة القياس وأجزاؤها : - وهي (  $\Omega$  -  $K\Omega$  -  $M\Omega$  ) .  
أجهزة القياس التماثلية والرقمية

يوجد في اللوحة الرئيسة لتنفيذ التجارب في المختبر رقم ( KL-21001 LINEAR CIRCUIT LAB )  
( أجهزة تماثلية ( ذات المؤشر ) وجهاز رقمي .

الأجهزة التماثلية : - حيث يوجد أربعة أجهزة تماثلية لقياس كل من : -

(١) قياس التيار بنوعية المستمر ( DC-A ) والمتردد ( AC-A ) .

(٢) قياس الجهد بنوعية المستمر ( DC-V ) والمتردد ( AC-V ) .

أولاً : قياس التيار المستمر ( DC – CURRENT METER ) .

حيث يوجد مدرجان علوي وسفلي .

عند اختيار الطرف ( +100 mA ) نستخدم التدرج العلوي في القياس ومداه من ( 100 mA الى 0 ) .

وهو مقسم تقسيماً منتظماً حيث إن كل واحد ملي متر ( شرطة ) يساوي اثنين ملي أمبير .

عند اختيار الطرف ( +1A ) نستخدم التدرج السفلي في القياس ومداه من ( 1 A الى 0 ) .

وهو مقسم تقسيماً منتظماً حيث إن كل خمسه ملي متر ( خمس شرطات ) يساوي واحد من عشرة ملي

أمبير ( 0.1 ) وكل عشرة ملي متر تساوي ( 0.2 ) ملاحظة / يجب مراعاة توصيل أطراف الجهاز حيث أن

( +100 mA أو +1A ) هو الطرف الموجب حسب اختيار المدى والطرف السالب هو ( 0 ) .

ثانياً : قياس التيار المتردد ( AC – CURRENT METER ) .

حيث يوجد مدرجين علوي وسفلي .

عند اختيار الطرف ( +100 mA ) نستخدم التدرج العلوي في القياس ومداه من ( 100 mA الى 0 ) .

وهو مقسم تقسيم منتظم حيث أن كل واحد ملي متر ( شرطة ) يساوي اثنين ملي أمبير .

عند اختيار الطرف ( +1A ) نستخدم التدرج السفلي في القياس ومداه من ( 1 A الى 0 ) .

وهو مقسم تقسيماً منتظماً حيث إن كل خمسة ملي متر (خمس شروط) يساوي واحد من عشرة ملي أمبير (0.1) وكل عشرة ملي متر تساوي (0.2) .

ثالثاً قياس الجهد المستمر (DC – VOLTAGE METER) .

حيث يوجد تدريج واحد فقط وهو المدى (من 0V الى 20V) مقسم تقسيماً منتظماً حيث إن كل اثنين ملي متر تساوي واحد فولت (1V) وكل عشرة ملي متر تساوي خمسة فولت (5V) وهكذا ملحوظة / يجب مراعاة توصيل أطراف الجهاز حيث إن (+20V) هو الطرف الموجب والطرف السالب هو (0) .

رابعاً قياس الجهد المتردد (AC – VOLTAGE METER) .

حيث يوجد تدريج واحد فقط وهو المدى (من 0V الى 15V) مقسم تقسيم منتظم حيث أن كل اثنين ملي متر تساوي واحد فولت (1V) وكل عشرة ملي متر تساوي خمسة فولت (5V) وهكذا

الأجهزة الرقمية لقياس كل من : -

(١) قياس التيار المستمر (الرقمي) (DC – CURRENT) .

(٢) قياس الجهد المستمر (الرقمي) (DC – VOLTAGE) .

أولاً : قياس التيار المستمر (DC – CURRENT) .

حيث يوجد مفتاحي ضغط للداخل أو للخارج المفتاح الأول على الجانب الأيمن لتحديد اختيار نوع القياس إذا كان المفتاح للخارج يقيس الجهد وإذا كان للداخل يقيس التيار وبما أنه سوف نقيس التيار إذا يكون مضغوطاً للداخل أما المفتاح الثاني على الجانب الأيسر لتحديد مدى القياس حيث إذا كان المفتاح للخارج يكون المدى (من 0 الى 200µA) وإذا كان للداخل يقيس (A) .

ثانياً : قياس الجهد المستمر (DC – VOLTAGE) .

عند ضغط الزر الأيمن للخارج يتم اختيار قياس الجهد وعندما يكون الزر الأيسر مضغوطاً للداخل يكون المدى (من 0V الى 200V) .

عند ضغط الزر الأيمن للخارج يتم اختيار قياس الجهد وعندما يكون الزر الأيسر مضغوطاً للخارج يكون المدى (من 0V الى 2V) .

ملاحظة / يجب مراعاة أطراف التوصيل لكل من الجهد والتيار ولقياس الجهد المستمر يكون الطرف الموجب هو ( DC – VOLTAGE ) ، ولقياس التيار المستمر يكون الطرف الموجب هو ( DC – CURRENT ) ، والطرف السالب مشترك بين كل من الجهد والتيار .



## إلكترونيات رقمية (عملي)

### البوابات المنطقية الأساسية (عملي)

## البوابات المنطقية ( Logic Gates )

المقدمة: -

البوابات المنطقية هي وحدة البناء الأساسية في الأنظمة الرقمية حيث إنها تستخدم الأعداد الثنائية لذا سميت بالبوابات المنطقية الثنائية .

ومن المعروف أن الجهد العالي كمثال (  $+5\text{ v}$  ) يرمز للرقم ( 1 ) أو High ( H ) .

والجهد المنخفض كمثال ( صفر ) يرمز للرقم ( 0 ) أو Low ( L ) .

كما أن جميع الأنظمة الرقمية تبنى من ثلاث بوابات منطقية أساسية وهي كالتالي: -

( ١ ) بوابة ( و ) AND Gate .

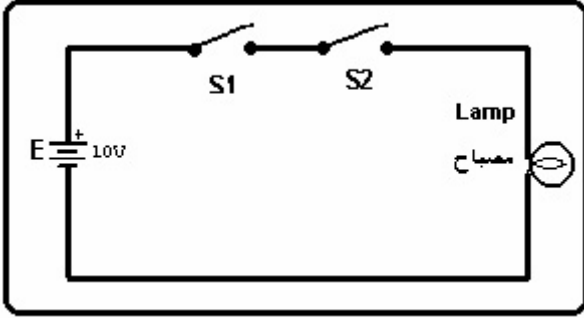
( ٢ ) بوابة ( أو ) OR Gate .

( ٣ ) بوابة ( النفي ) NOT Gate .

وسوف نقوم بتنفيذ جميع هذه البوابات ومشتقاتها في المختبر والدوائر الرقمية المنطقية يمكن تمثيلها باستخدام الطرق الثلاث وهي الدائرة المنطقية – جدول الصواب أو الحقيقة – التعبير البولي أو المعادلة المنطقية .

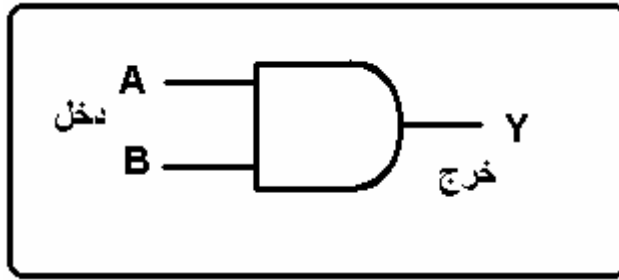
### التجربة الأولى : - تحقيق بوابة ( و ) AND Gate

الرسم المقابل يوضح فكرة عمل بوابة ( AND ) فالمصباح يضيء فقط عندما يغلق كلا المفتاحين ( S1 و S2 ) والجدول التالي يوضح جميع الاحتمالات.



S2	S1	المصباح
مفتوح	مفتوح	غير مضيء
مفتوح	مغلق	غير مضيء
مغلق	مفتوح	غير مضيء
مغلق	مغلق	مضيء

الشكل التالي يبين الرمز المنطقي لبوابة ( AND ) ذات المدخلين بالإضافة لجدول الصواب



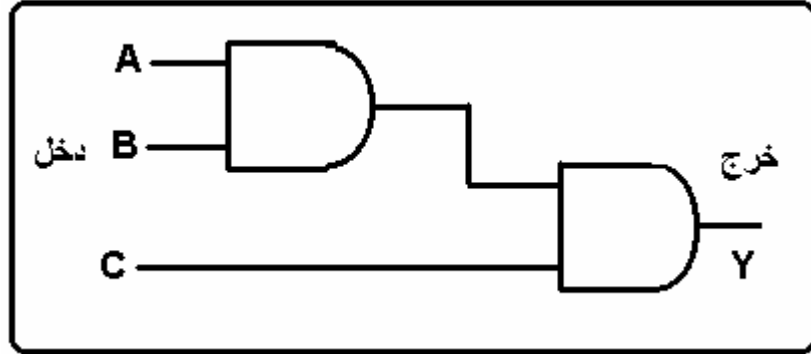
١ - وصل بوابة ( AND ) ذات المدخلين ؟

٢ - ثم اكتب جدول الصواب لها ؟

INPUT الدخل		OUTPUT الخرج
B	A	Y
0	0	
0	1	
1	0	
1	1	

٣ - اكتب المعادلة المنطقية  
Y = ( )

وصل بوابة ( AND ) ذات الثلاثة مداخل : -



٤ - اكتب جدول الصواب لبوابة (AND) ذات الثلاثة مداخل.

INPUT الدخول			OUTPUT الخرج
C	B	A	Y
0	0	0	
0	0	1	
0	1	0	
0	1	1	
1	0	0	
1	0	1	
1	1	0	
1	1	1	

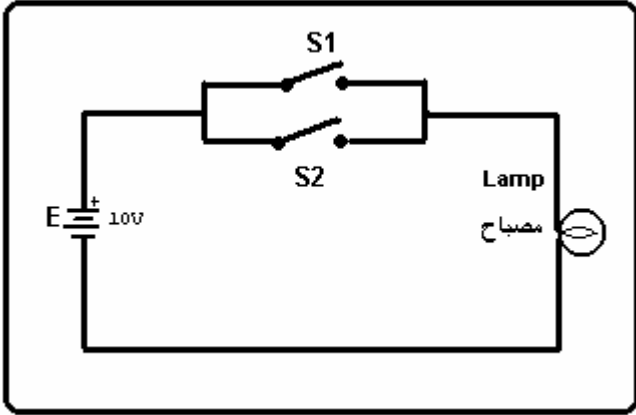
٥ - ثم اكتب المعادلة المنطقية لها ؟

$$Y = ( \quad )$$

س١ متى يكون الخرج ( 1 ) في بوابة ( AND ) ؟

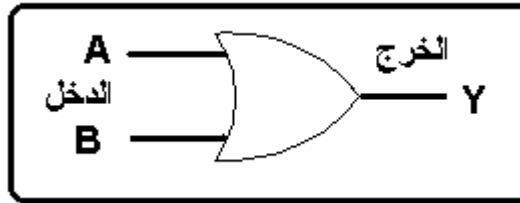
## التجربة الثانية : -تحقيق بوابة ( أو ) OR Gate

الشكل التالي يبين دائرة بوابة أو (OR) باستخدام المفاتيح وسوف يضيء المصباح عند غلق أي واحد من المفاتيح ( S1 أو S2 ).



S2	S1	المصباح
مفتوح	مفتوح	غير مضيء
مفتوح	مغلق	مضيء
مغلق	مفتوح	مضيء
مغلق	مغلق	مضيء

١ - وصل بوابة ( OR ) ذات المدخلين ؟



٢ - اكتب جدول الصواب ؟

الدخل INPUT		الخرج OUTPUT
B	A	Y
0	0	
0	1	
1	0	
1	1	

Y = ( )

٣ - اكتب التعبير البولي

س١ وصل بوابة (OR) ذات الثلاثة مداخل باستخدام بوابة ( OR ) ذات المدخلين وارسمها؟



ارسم الرمز المنطقي لبوابة ( OR ) ذات الثلاثة مداخل ؟  
اكتب جدول الصواب والمعادلة المنطقية لبوابة ( OR ) ؟

جدول الصواب : -

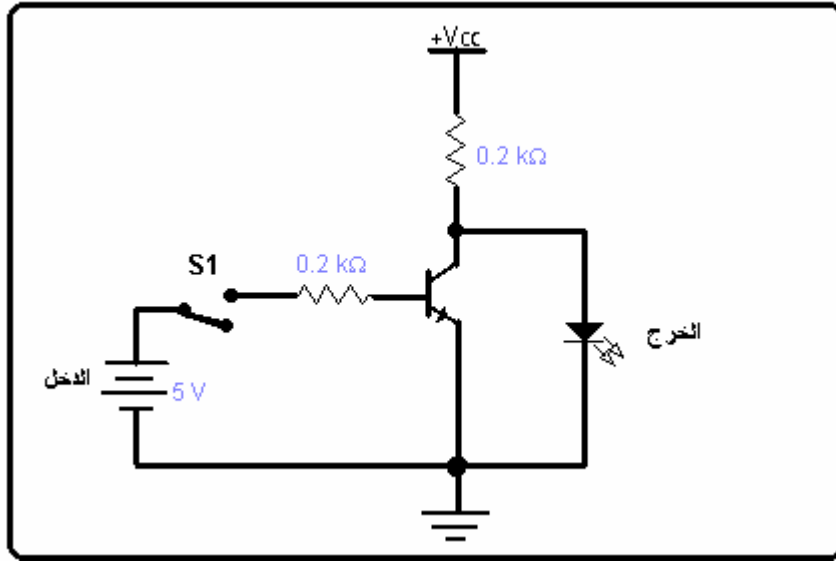
INPUT الدخل			OUTPUT الخرج
C	B	A	Y

التعبير البولي هو :  $Y = ( \quad )$

س٢ متى يكون الخرج ب ( 1 ) في بوابة ( OR ) ؟

### التجربة الثالثة : -تحقيق بوابة ( النفي ) NOT Gate

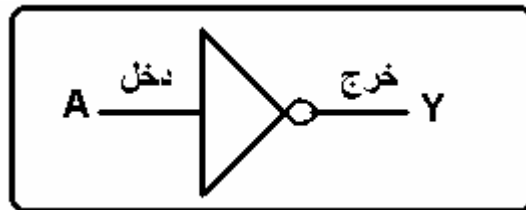
الشكل التالي يبين الدائرة الإلكترونية لبوابة النفي ( NOT ) بحيث إذا كان المفتاح ( S1 ) مغلقاً أي جهد الدخل ( 5V ) لا يضيئ المصباح وعندما يكون المفتاح ( S1 ) مفتوحاً أي جهد الدخل ( 0 ) يضيئ المصباح



والجدول التالي يوضح ذلك .

الدخل INPUT	الخرج OUTPUT
S1	المصباح
مفتوح	مضيء
مغلق	غير مضيء

١ - وصل بوابة ( النفي ) NOT GATE الموضحة بالشكل .

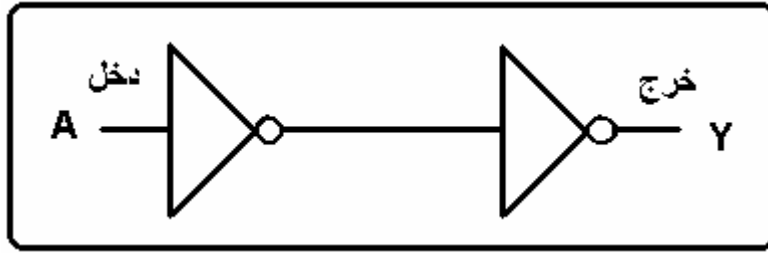


٢ - اكتب جدول الصواب لبوابة ( النفي ) NOT GATE .

INPUT الدخل	OUTPUT الخرج
A	Y
0	
1	

٣ - اكتب المعادلة المنطقية لبوابة ( النفي ) NOT GATE .  
Y = ( )

س١ - وصل الدائرة المنطقية التالية .



اكتب جدول الحقيقة لبوابة ( NOT ) .

الدخل	الخرج
INPUT	OUTPUT
A	Y
0	
1	

اكتب المعادلة المنطقية للخرج .  
Y = ( )

س٢ - اكتب ملحوظتك على خرج الدائرة ؟



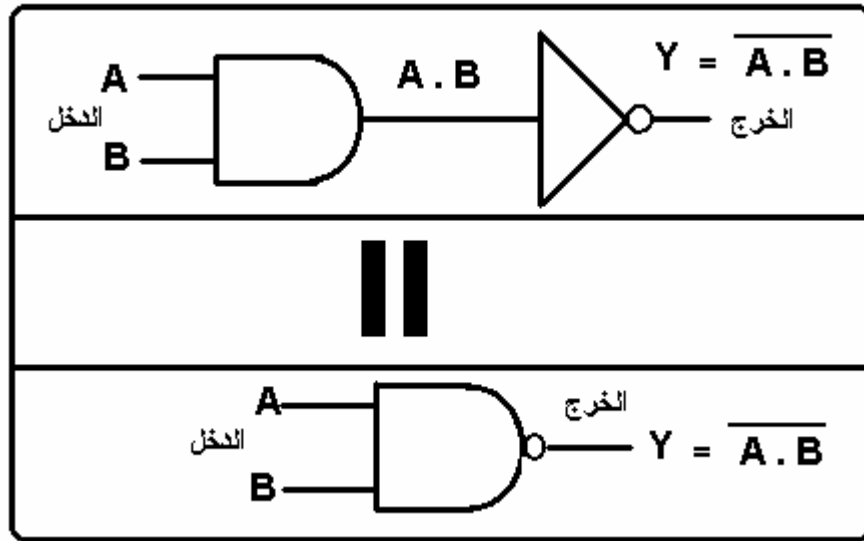
## إلكترونيات رقمية (عملي)

### البوابات المنطقية الأخرى (عملي)

### البوابات المنطقية الأخرى

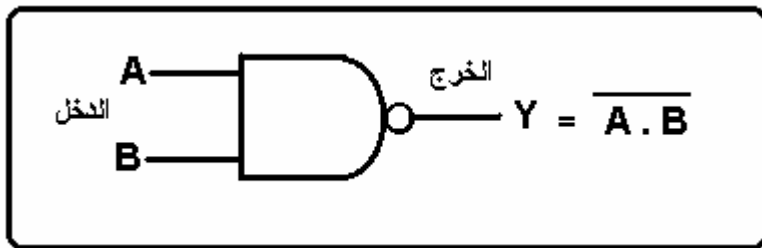
وهي التي تشتق من البوابات الأساسية ( AND & OR & NOT ).  
التجربة الأولى: - بوابة (نفي و) NAND GATE .

هذه البوابة تتكون من بوابة ( AND ) مع بوابة ( NOT ) كما هو موضح بالشكل التالي : -



١ - وصل بوابة نفي و ( NAND ) كما هو موضح بالشكل.

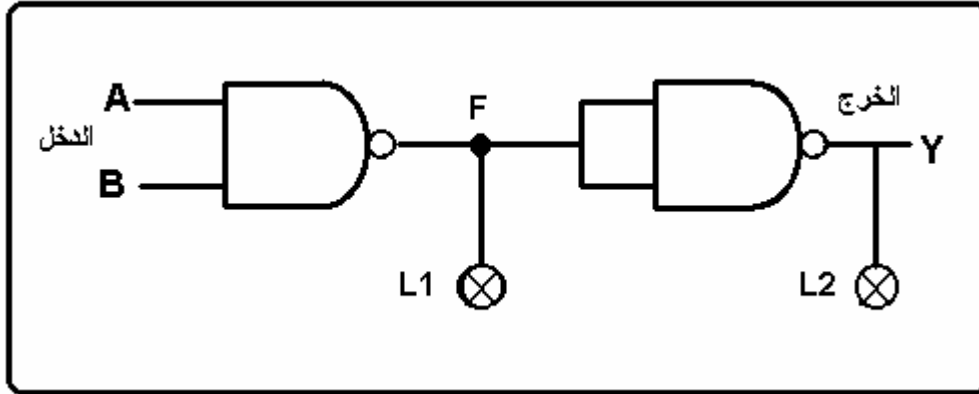
٢ - اكتب جدول الصواب لبوابة ( NAND )



INPUT الدخل		OUTPUT الخرج
B	A	Y
0	0	
0	1	
1	0	
1	1	

٣ - اكتب المعادلة المنطقية لبوابة ( NAND ) ( ) Y = ( )

٤ - وصل الدائرة المنطقية التالية :



٥ - اكتب جدول الصواب :

INPUT الدخل		OUTPUT الخرج	
B	A	L1 = F	L2 = Y
0	0		
0	1		
1	0		
1	1		

٦ - اكتب المعادلة المنطقية للخرج :

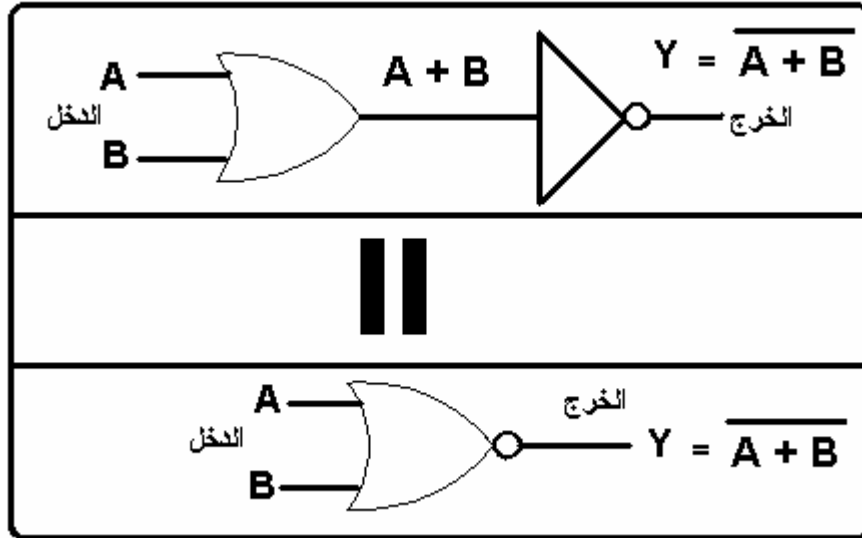
$$Y = ( \quad )$$

س١ خرج الدائرة (  $L2 = Y$  ) يكافئ بوابة منطقية أساسية ما هي ؟

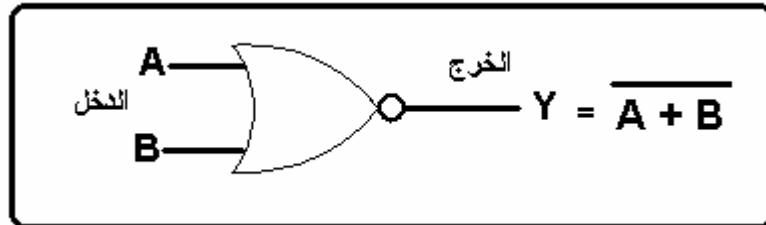
(  $L2$  ) تكافئ بوابة

التجربة الثانية : بوابة ( نفي أو ) NOR GATE .

هذه البوابة تتكون من بوابة ( OR ) مع بوابة ( NOT ) كما هو موضح بالشكل التالي :



١ - وصل بوابة نفي أو ( NOR ) كما هو موضح بالشكل.

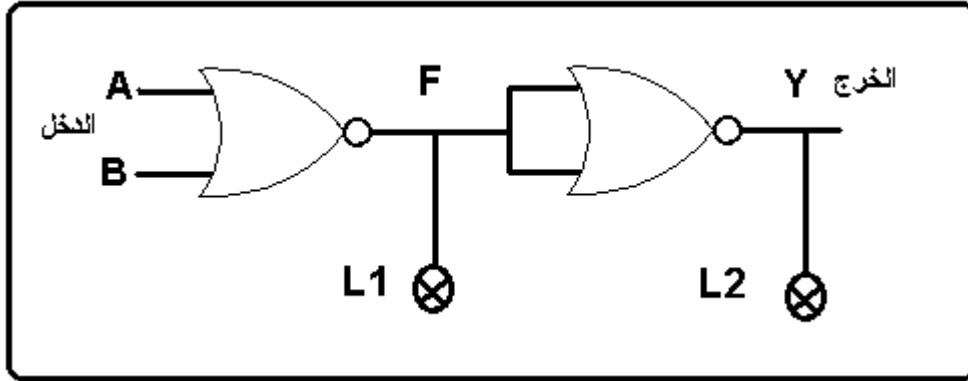


٢ - اكتب جدول الصواب لبوابة ( NAND ) .

INPUT الدخل		OUTPUT الخرج
B	A	Y
0	0	
0	1	
1	0	
1	1	

٣ - اكتب المعادلة المنطقية : - ) Y = (

٤ - وصل البوابة المنطقية التالية :



٥ - اكتب جدول الحقيقة :

INPUT الدخل		OUTPUT الخرج	
B	A	L1 = F	L2 = Y
0	0		
0	1		
1	0		
1	1		

٦ - اكتب المعادلة المنطقية للخرج :  $Y = ( \quad )$

س١ - أي من البوابات المنطقية تكافئ ( L1 ) وخرج الدائرة ( L2 = Y ) ؟

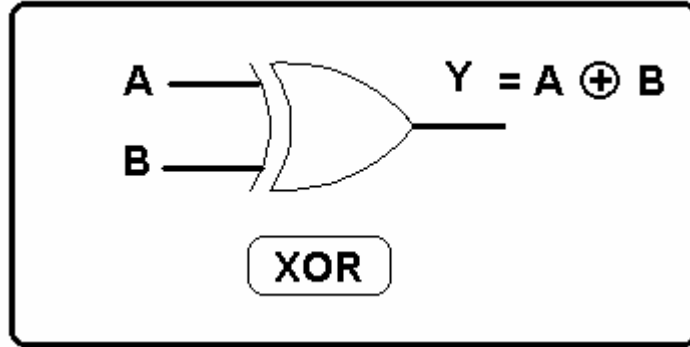
( L1 ) تكافئ بوابة : -

( L2 ) تكافئ بوابة : -



التجربة الثالثة: البوابة المنطقية ( EXOR ) :

الشكل التالي يبين بوابة أو المنفردة ( XOR ) ويمكن أن نسمي هذه البوابة ببوابة عدم الاتفاق حيث إن الخرج يكون ( 1 ) عندما لا يتفق الدخلان .



١ - وصل بوابة ( XOR ) الموضحة بالشكل أعلاه :

٢ - اكتب جدول الصواب لها :

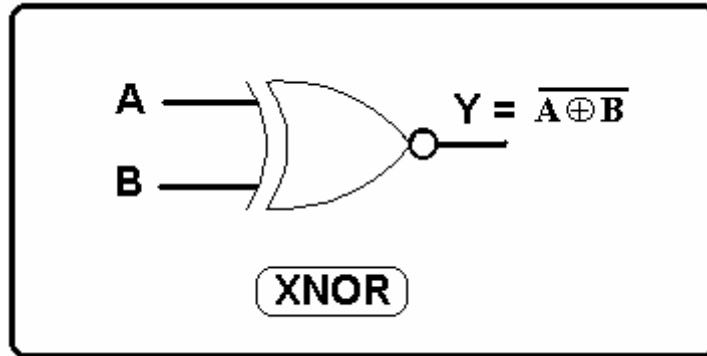
INPUT المداخل		UOTPUT المخرج
A	B	$A \oplus B$
0	0	
0	1	
1	0	
1	1	

٣ - اكتب التعبير البولي للخرج :

$$Y = ( \quad )$$

التجربة الرابعة :البوابة المنطقية ( XNOR ) - :

الشكل التالي يبين بوابة نفي أو المنفردة ( XNOR ) ويمكن أن نسمي هذه البوابة ببوابة الاتفاق حيث إن الخرج يكون ( 1 ) عندما يتفق الدخلان .



١ - وصل بوابة ( XNOR ) الموضحة بالشكل أعلاه : -

٢ - اكتب جدول الصواب لها : -

INPUT المدخل		UOUTPUT المخرج
A	B	$\overline{A \oplus B}$
0	0	
0	1	
1	0	
1	1	

٣ - اكتب التعبير البولي للخروج : -

Y = ( )

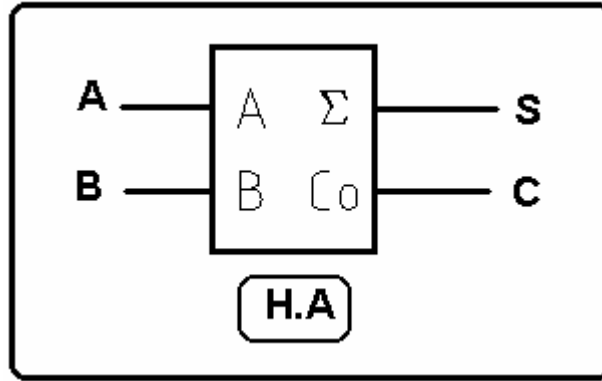


## إلكترونيات رقمية (عملي)

### الحساب الثنائي (عملي)

التجربة الأولى: الجامع النصفى ( H.A ) : Half Adder -

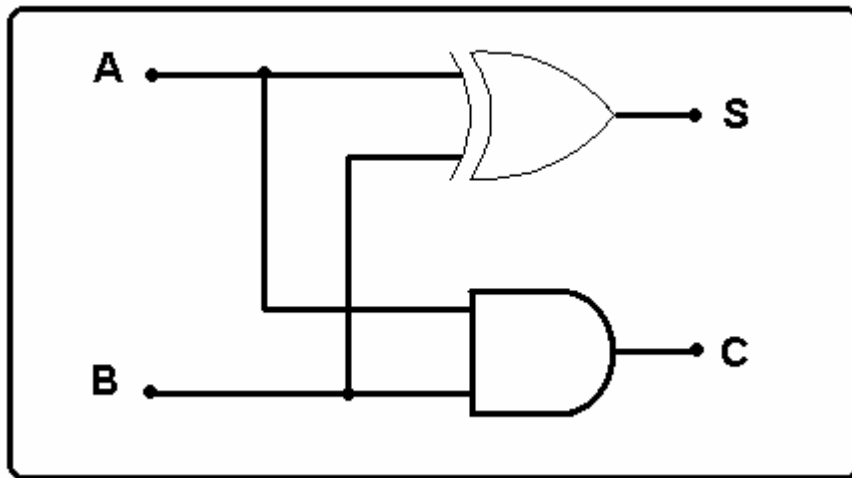
الرمز : -



من الرمز يتضح أن الجامع النصفى له دخلان وخرجان ويتم الجمع بين رقمين هما ( A و B ) وناتج الجمع يكون على الخرج ( S ) من كلمة ( SUM ) أي المجموع والباقي على الخرج ( C ) من كلمة ( Carry ) .

ويمكن تحقيق دائرة الجامع النصفى باستخدام بوابتي ( XOR + AND ) .

١ - وصل دائرة الجامع النصفى الموضحة في الشكل التالي :



٢ - اكتب جدول الصواب : -

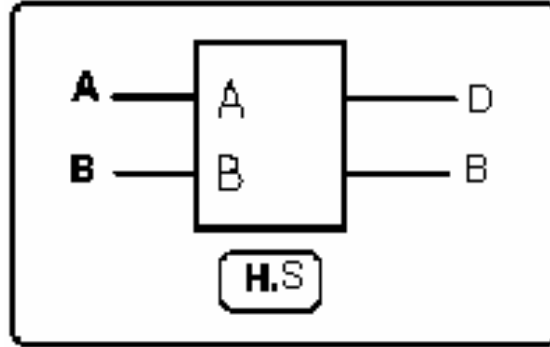
المدخلات		المخرجات	
A	B	المجموع (S)	المرحل (C)
0	0		
0	1		
1	0		
1	1		

٣ - اكتب معادلة المجموع:

٤ - اكتب معادلة المرهل:

## التجربة الثانية: الطارح النصفى "H.S"

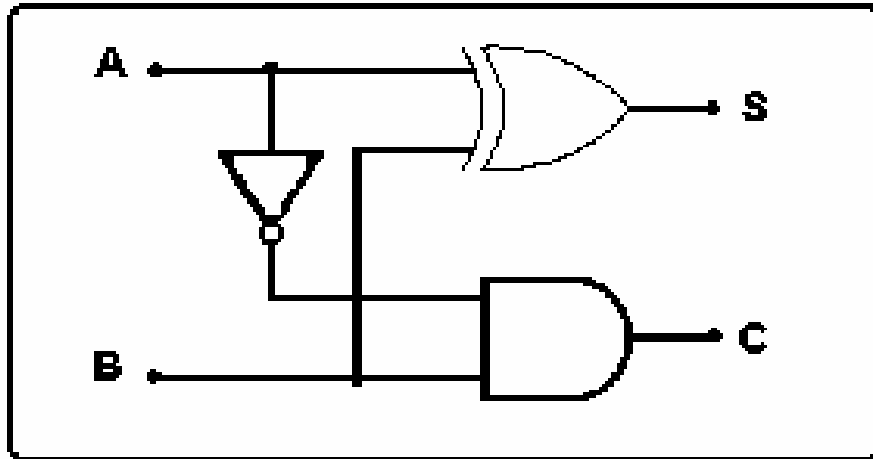
الرمز



من الرمز فإن الطارح النصفى يجري الطرح بين خانتي ثنائيتين وتسمى عملية الطرح الناتجة في الخانة D من كلمة "الفرق" Difference أما عملية الاستعارة فتوضح قيمة العدد الناتج في خانة B من كلمة Borrow "المستعار" ولقد صممت دائرة الطارح النصفى من خلال جدول الحقيقة المترجم أو المبين لعمليات الطرح الثنائية لعددتين اثنتين فقط.

ويمكن تحقيق دائرة الجامع النصفى باستخدام بوابات ( NOT + XOR + AND ).

٤ - ١ - وصل دائرة الطارح النصفى الموضحة في الشكل التالي :



٥ - اكتب جدول الصواب : -

المدخلات		المخرجات	
المطروح منه A	المطروح B	الفرق ( D )	الاستعارة ( B )
0	0		
0	1		
1	0		
1	1		

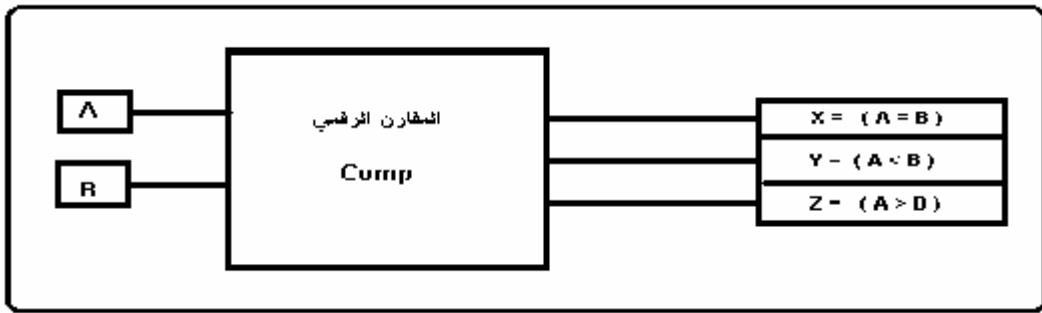
٦ - اكتب معادلة الفرق:

٤ - اكتب معادلة الاستعارة:

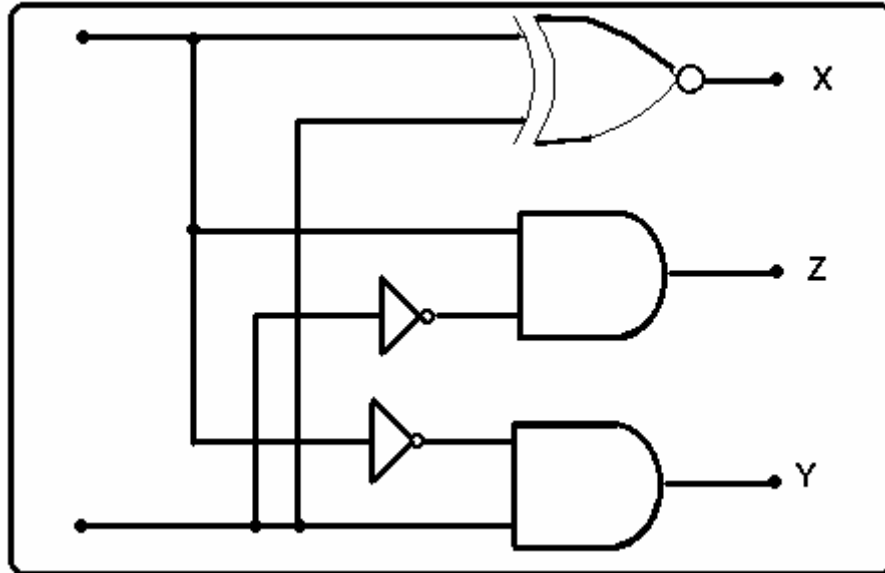
### التجربة الثالثة: المقارن الرقمي ( Digital Comparator )

المقارن هو إحدى الدوائر التوافقية التي تقوم بالمقارنة بين كلمتين ( عددين ) ثنائيين من حيث حالة أكبر من أو أصغر من أو حالة التساوي للعددين (  $A=B$  &  $A > B$  &  $B > A$  ).

الرمز :



١ - وصل دائرة المقارن الموضحة بالشكل : -





٢ - اكتب جدول الصواب للمقارن الرقمي: -

B	A	X	Y	Z
		$A = B$	$A < B$	$A > B$
0	0			
0	1			
1	0			
1	1			

س١ - أوجد معادلة  $\text{X}$  ؟

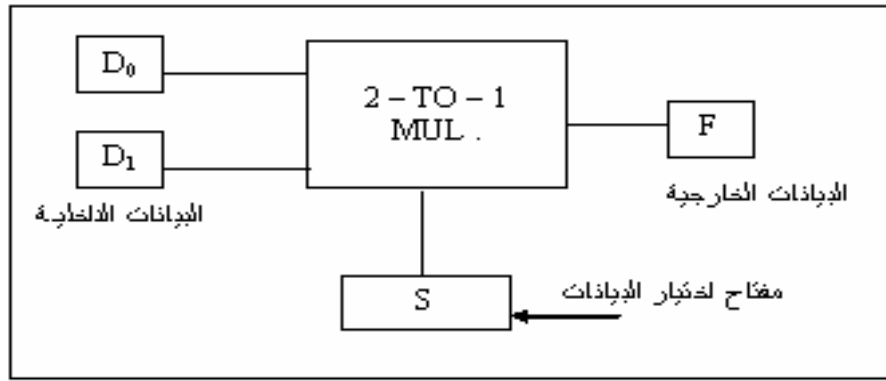
س٢ - أوجد معادلة  $\text{Y}$  ؟

س٣ - أوجد معادلة  $\text{Z}$  ؟

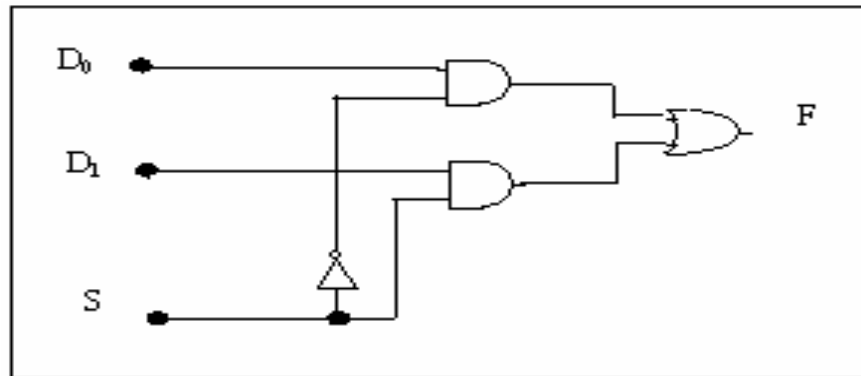
### التجربة الرابعة: منتقي البيانات

هو إحدى الدوائر المنطقية التوافقية ويكون في شكل دائرة متكاملة IC ويتكون من عدة بوابات منطقية (AND , OR , NOT) ، ويمكن اعتبار منتقي البيانات هو العنصر الإلكتروني المناظر للمفتاح الميكانيكي الدوار . وكذلك هو دائرة منطقية تختار المعلومات من خطوط المداخل ويكون عدد مداخلها اثنين أو أكثر ولها مخرج واحد ومفاتيح تحكم .

### أ - منتقي البيانات واحد من اثنين 2 - TO - 1 Multiplexes الرمز المنطقي



١ - وصل دائرة منتقي البيانات الموضحة بالشكل:

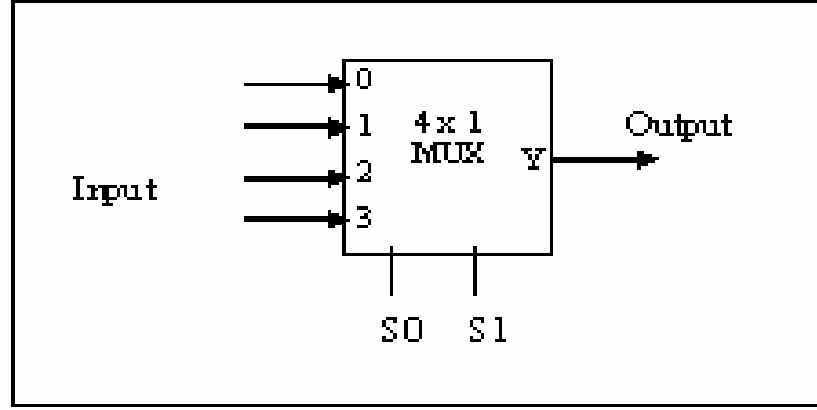


٢ - اكتب جدول الصواب لمنتقي بيانات واحد من اثنين

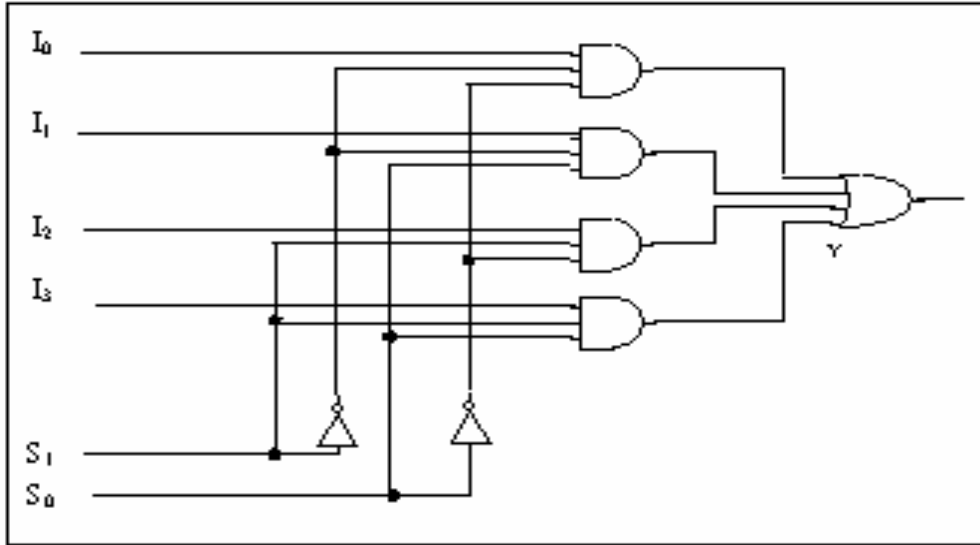
S	F
0	
1	

ب - منتقي البيانات واحد من أربعة 4 - To - 1 Multiplexes

الرمز المنطقي:



٣ - وصل دائرة منتقي البيانات الموضحة بالشكل:



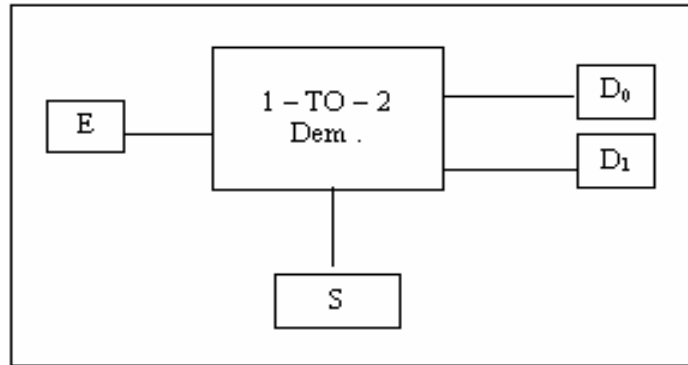
٤ - اكتب جدول الصواب لمنتقي البيانات واحد من أربعة.

S <sub>1</sub>	S <sub>0</sub>	Y
0	0	
0	1	
1	0	
1	1	

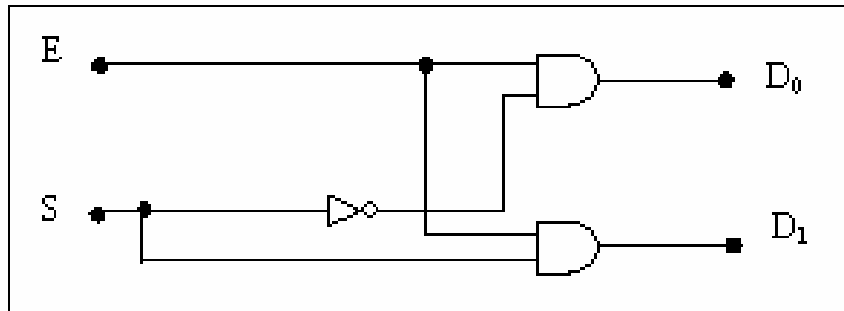
### التجربة الخامسة: موزع البيانات Demultiplexes

تعريف موزع البيانات هو دائرة منطقية لها مدخل واحد يحمل بيانات و عدة مخارج يتم نقل البيانات إليها .

أ - موزع بيانات واحد إلى اثنين 1 - TO - 2 Multiplexes  
الرمز



١ - وصل دائرة موزع البيانات الموضحة بالشكل:

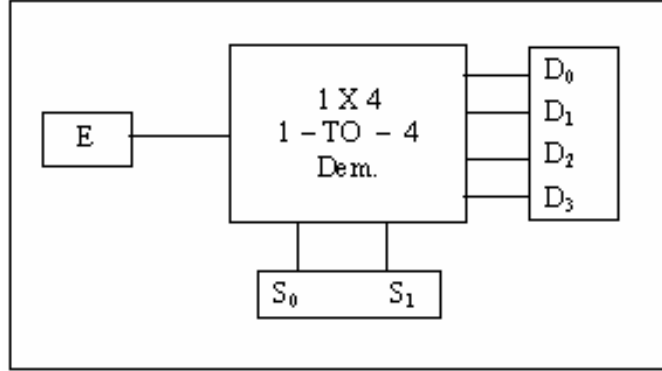


٢ - اكتب جدول الحقيقة لموزع البيانات واحد من اثنين:

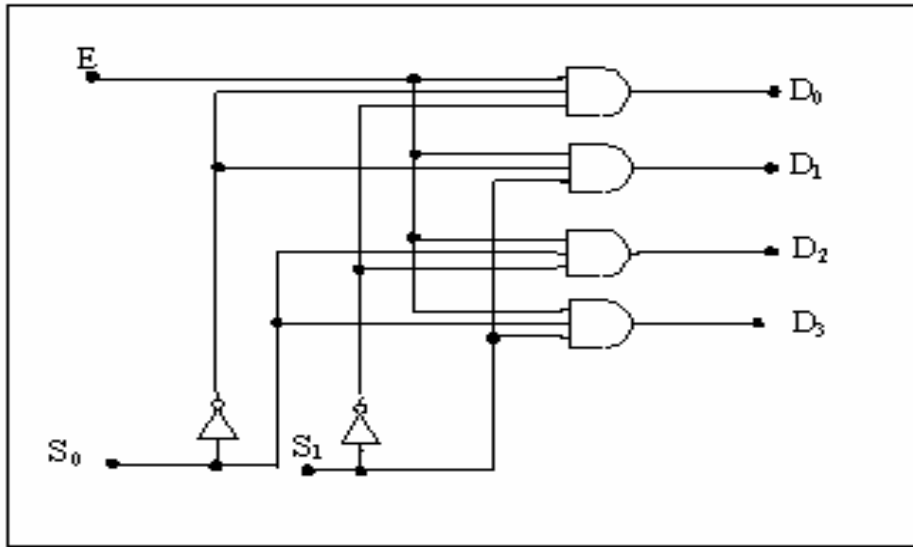
S	D <sub>0</sub>	D <sub>1</sub>
0		
1		

ب - موزع بيانات واحد إلى أربعة 1 - TO - 4 Multiplexes

الرمز



١ - وصل دائرة موزع البيانات الموضحة بالشكل:



٣ - اكتب جدول الحقيقة لموزع البيانات واحد من أربعة.

$S_0$	$S_1$	$D_0$	$D_1$	$D_2$	$D_3$
0	0				
0	1				
1	0				
1	1				

## المحتويات

الصفحة	الموضوع
	مقدمة
	الفصل الدراسي الأول
١	الوحدة الأولى : مقدمة عن المختبر
١	أخطار التيار الكهربائي
١١	الوحدة الثانية : البوابات المنطقية الأساسية
١٢	التجربة الأولى : تحقيق بوابة ( و ) AND Gate
١٤	التجربة الثانية : تحقيق بوابة ( أو ) OR Gate
١٦	التجربة الثالثة : تحقيق بوابة ( النفي ) NOT Gate
١٨	الوحدة الثالثة : البوابات المنطقية الأخرى
١٨	التجربة الأولى : - بوابة ( نفي و ) NAND GATE
٢٠	التجربة الثانية : بوابة ( نفي أو ) NOR GATE .
٢٢	التجربة الثالثة : البوابة المنطقية ( EXOR )
٢٣	التجربة الرابعة : البوابة المنطقية ( XNOR )
٢٤	الوحدة الرابعة : الحساب الثنائي
٢٤	التجربة الأولى : الجامع النصفى ( H.A ) Half Adder
٢٦	التجربة الثانية : الطرح النصفى "H.S" Half Subtract
٢٨	التجربة الثالثة : المقارن الرقمي (igital Comparator)
٣٠	التجربة الرابعة : منتقي البيانات
٣٢	التجربة الخامسة : موزع البيانات Demultipexes



## إلكترونيات رقمية

### تبسيط الدوائر المنطقية

## تبسيط الدوائر المنطقية

### تمهيد

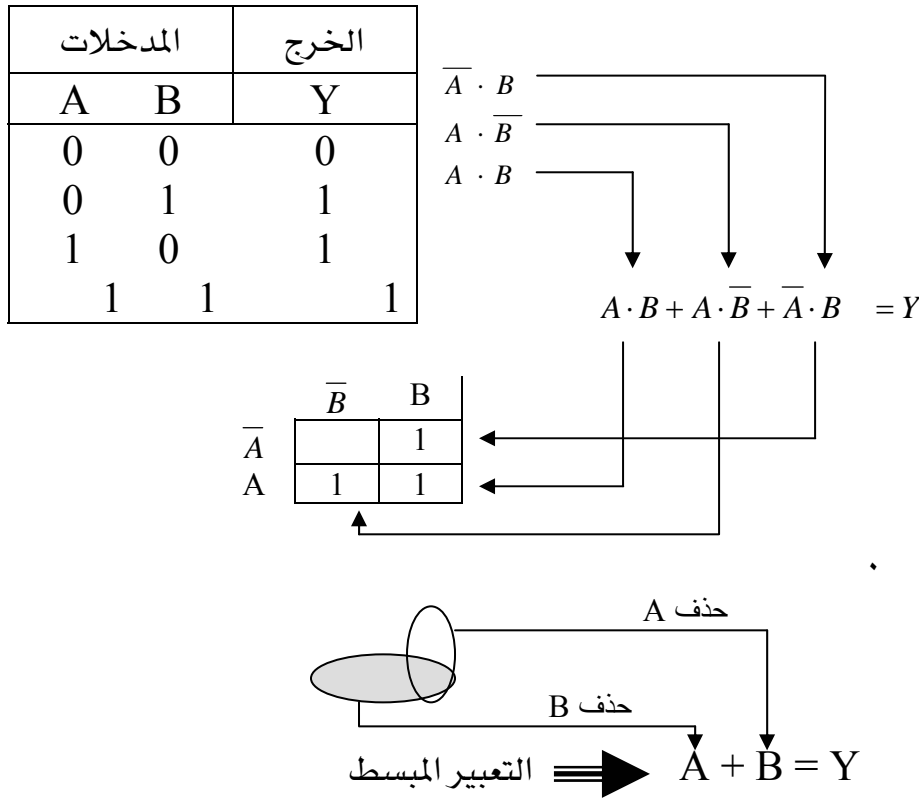
بما أن تحقيق التوابع المنطقية لا يعطينا حلاً فريداً فإنه من المرغوب به دوماً إيجاد الحل الأبسط أو الأكثر سهولة من أجل أي تابع معين. وقد عمل الكثير من العلماء على هذه المسألة وتم التوصل إلى طرق متعددة ومن بينها طرق جبرية يمكن ترميزها لكي تستخدم في الحاسب الآلي. ومن أجل المسائل التي تتكون من أربعة مداخل أو أقل فإن جداول كارنوف Karnaugh maps تمثل الطيف هذه الطرق وتعتمد هذه الطريقة التخطيطية على النظريات البولية. وهي ليست سوى واحدة ضمن طرق عديدة يستخدمها مصمموا الدوائر المنطقية في تبسيط هذه الدوائر.



### خرائط كارنوف لمتغيرين

إن الخطوات المتبعة في تبسيط التعبير المنطقي باستخدام رسم كارنوف التخطيطي هي:  
الخطوة الأولى في أسلوب رسم كارنوف هي استخراج التعبير البولي لمجموع حواصل الضرب من جدول الصواب. ولنأخذ جدول الحقيقة البسيط كما في شكل ( ٦ - ١ ) ونلاحظ أن كل  $< 1 >$  في عمود Y من جدول الحقيقة ينتج متغيرين يتم ضربهما منطقياً. ثم يجري الجمع المنطقي لهذه المجموعات لنحصل بذلك على التعبير البولي لمجموع حواصل الضرب ( ويعتبر هذا التعبير هو التعبير غير المبسط ).  
الخطوة الثانية هي توقيع الواحد  $< 1 >$  على رسم كارنوف التخطيطي (المربع المناسب) .  
الخطوة الثالثة هي إحاطة مجموعات الواحد المتجاورة على أن يكون عدد الواحد في كل مجموعة ثمانية أو أربعة أو اثنين فإن لم يوجد فواحد لوحة.  
الخطوة الرابعة حذف المتغيرات التي تقع مع متممها في نفس المجموعة كوقع مثلاً  $(A, \bar{A})$  فإن هذا المتغير يتم حذفه كما يتضح ذلك في الشكل ( ٦ - ١ ).  
الخطوة الخامسة هي جمع المتغيرات المتبقية منطقياً. وبذلك ينتج لدينا التعبير البولي المبسط والنهائي

شكل ( ٦ - ١ ) استخدام الرسم التخطيطي لكارنوف لمتغيرين



مثال ١: اختصر خريطة كارنوف التالية:

	$\bar{B}$	B
$\bar{A}$	1	1
A	1	

	$\bar{B}$	B
$\bar{A}$	1	1
A	1	

 $\Rightarrow \bar{A} \cdot \bar{B} = Y$ 

مثال ٢: اختصر خريطة كارنوف التالية:

	$\bar{B}$	B
$\bar{A}$	0	1
A	1	0

بما أنه لا يوجد تجاور بين الواحد لذا تكون المعادلة في صورتها النهائية هي:

$$A \cdot \bar{B} + \bar{A} \cdot B = Y$$

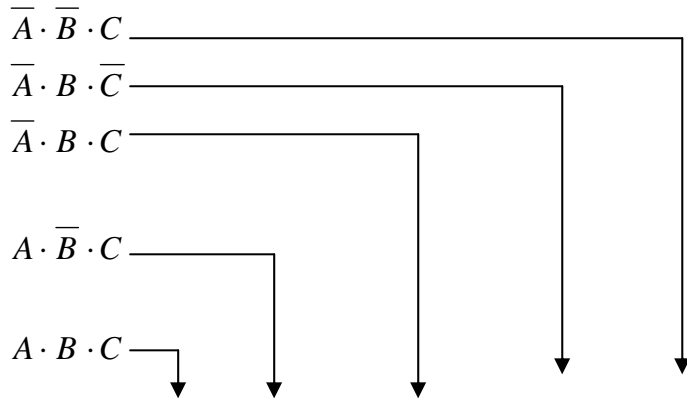
### خرائط كارنوف لثلاثة متغيرات

لرسم خريطة كارنوف في هذه الحالة ، فإننا نحتاج إلى عدد من الخلايا نستنتجها من القانون عدد الخلايا =  $2^n$  حيث  $n$  هو عدد المتغيرات أي إننا نحتاج إلى 8 خلايا كما هو موضح بالشكل.

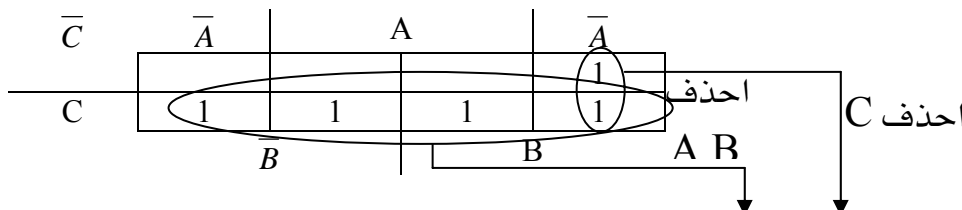
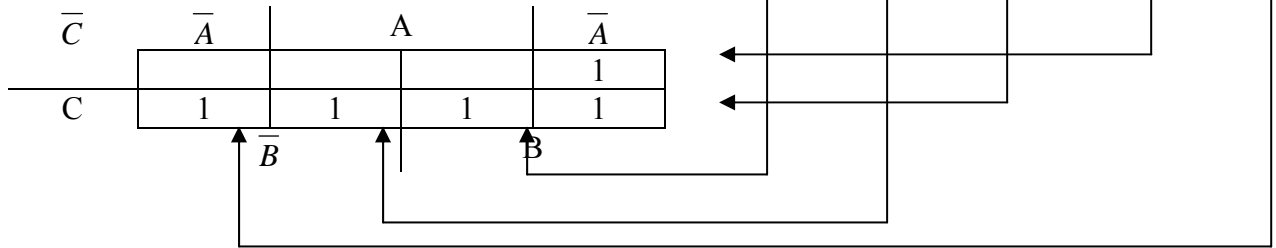
$\bar{C}$	$\bar{A}$	A	$\bar{A}$
C	0	1	3
	4	5	7
	$\bar{B}$	B	

مثال ١: لجدول الصواب التالي اكتب معادلة الخرج ثم استخدم خريطة كارنوف لتبسيط هذه المعادلة؟

الدخل			الخرج
A	B	C	Y
0	0	0	0
0	0	1	1
0	1	0	1
0	1	1	1
1	0	0	0
1	0	1	1
1	1	0	0
1	1	1	1



التعبير البولي غير المبسط  $A \cdot B \cdot C + A \cdot B \cdot \bar{C} + A \cdot \bar{B} \cdot C + A \cdot \bar{B} \cdot \bar{C} = Y$



التعبير

$$C + \bar{A} \cdot B = Y$$

البولي المبسط

مثال ٢: اختصر خريطة كارنوف التالية:

$\bar{C}$	$\bar{A}$	$A$	$A$
C	1	1	1
	$\bar{B}$		B

$\bar{C}$	$\bar{A}$	$A$	$\bar{A}$
C	1	1	1
	$\bar{B}$		B

$$\therefore \bar{A} + C \cdot \bar{B} = Y$$

مثال ٢: اختصر خريطة كارنوف التالية:

$\bar{C}$	$\bar{A}$	$A$	$\bar{A}$
C	1	1	1
	$\bar{B}$		B

$\bar{C}$	$\bar{A}$	$A$	$\bar{A}$
C	1	1	1
	$\bar{B}$		B

$$\therefore C + A \cdot B + \bar{A} \cdot \bar{B} = Y$$

مثال ٤: لجدول الصواب التالي اكتب معادلة الخرج ثم استخدم خريطة كارنوف لتبسيط هذه المعادلة؟

الدخل			الخرج
A	B	C	Y
0	0	0	0
0	0	1	0
0	1	0	0
0	1	1	1
1	0	0	1
1	0	1	0
1	1	0	1
1	1	1	1

$$\Rightarrow A \cdot B \cdot \bar{C} + \bar{A} \cdot \bar{B} \cdot D + \bar{A} \cdot B \cdot C + A \cdot B \cdot C = Y$$

$\bar{C}$	$\bar{A}$	$A$	$\bar{A}$
C	1	1	1
	$\bar{B}$		B

تكون المعادلة بعد التبسيط هي  $A \cdot B + \bar{A} \cdot C = Y$

### تمارين على الوحدة السادسة

س ١ : استنتج المعادلة المبسطة من خرائط كارنوف التالية:

أ -

$\bar{C}$	$\bar{A}$	A	$\bar{A}$
C	1	1	1
	$\bar{B}$	B	

ب -

$\bar{C}$	$\bar{A}$	A	$\bar{A}$
C	1	1	1
	$\bar{B}$	B	

ج -

$\bar{C}$	$\bar{A}$	A	$\bar{A}$
C	1	1	1
	$\bar{B}$	B	

د -

$\bar{C}$	$\bar{A}$	A	$\bar{A}$
C	1	1	1
	$\bar{B}$	B	

س ٢ - دائرة تحكم لثلاثة مكيفات تعمل على تبريد مستودع للمواد الغذائية ، حيث تقوم دائرة

التحكم هذه بإضاءة مصباح أحمر عند تعطل مكيفين فأكثر.

١ - استنتج جدول الصواب؟

٢ - كتابة معادلة الخرج قبل التبسيط وتنفيذها باستخدام البوابات المنطقية؟

٣ - كتابة معادلة الخرج المبسطة بخرائط كارنوف وتنفيذها باستخدام البوابات المنطقية؟



## إلكترونيات رقمية

### القلابات

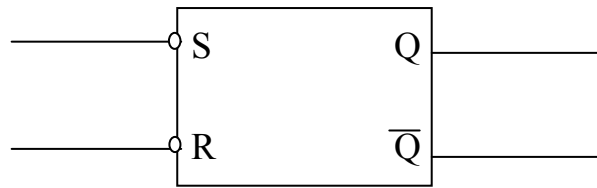
## القلابات S' FLOP- FLIP

### تمهيد

يتم تصنيف الدوائر المنطقية إلى مجموعتين كبيرتين. وقد تم توصيل مجموعات البوابات التي وصفناها فيما سبق كدوائر منطقية توافقية **Combinational Logic Circuits** ، والتي كانت تمثل فيها البوابات المنطقية ركيزة البناء الأساسية. وفي هذه الوحدة سنقوم بدراسة المجموعة الثانية وهي الدوائر المنطقية التعاقبية والتي تتميز بخاصية الذاكرة وركيزة البناء الأساسية فيها هي دائرة القلاب (FLIP - FLOP) ،

## القلاب RSFLIP - FLOP R.S

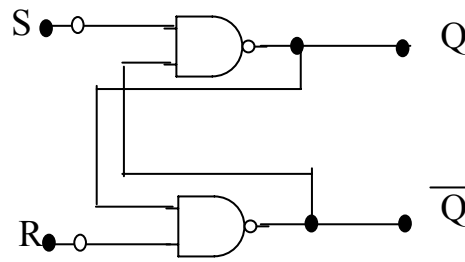
إن أبسط أنواع القلابات يسمى (القلاب R.S) يبين الشكل (٦- ١) الرمز المنطقي للقلاب (R.S) ويبين الرمز المنطقي أن للقلاب مدخلين على اليسار مدخل الوضع في الحالة (1) "S" ومدخل الوضع في الحالة (0) "R" والمدخلان ينشطان بالمستوى المنطقي المنخفض "0" ولذلك تظهر الفقاعتان الصغيرتان عند المدخلين S.R وللقلاب مخرجان متتامان ، الخرج "Q" ويسمى بالخرج الطبيعي وهو المستخدم عادة ، والخرج "Q" وهو الخرج المتمم للخرج الطبيعي .



شكل (٦- ١) الرمز المنطقي للقلاب R.S

يمكن بناء قلاب R.S من البوابات المنطقية ويبين الشكل (٦- ٢) توصيل قلاب R.S من بوابتين NAND لا حظ خاصية التغذية المرتدة من مخرج إحدى بوابتي NAND إلى مدخل البوابة الأخرى ، ويبين جدول الصواب (٦- ١) كيفية تشغيل القلاب .

وضع التشغيل	المدخلات		المخرجات	
	S	R	Q	Q
حظر	0	0	1	1
الوضع في الحالة 1	0	1	1	0
الوضع في الحالة 0	1	0	0	1
إمساك	1	1	لا تغير	



شكل (٦- ٢) التوصيل باستخدام بوابات NAND جدول (٦- ١) جدول الصواب لقلاب R.S



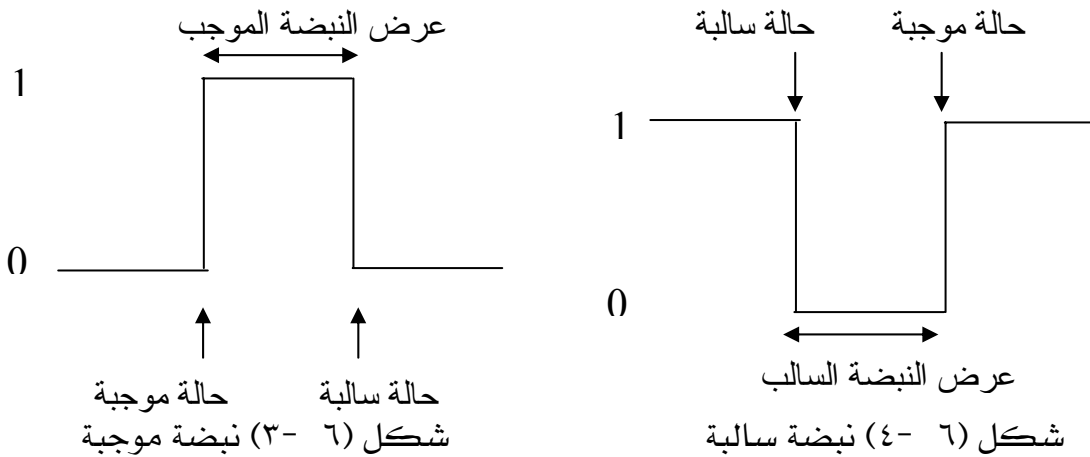
## قدح القلابات FLOPS TRIGGERING – FLIP :

في القلابات غير المتزامنة تغيير إشارات الدخل فيها فتؤدي مباشرة إلى تغيير حالة الخرج أما القلابات المتزامنة فإنها تحتاج إلى مدخل قدح ( مدخل تزامن CLOCK ) إضافي والذي بدوره فإنه لن تعمل هذه القلابات المتزامنة ، لذلك يجب عند تشغيل القلابات المتزامنة إعطاء إشارات الدخل أولاً ثم إعطاء نبضة قدح (تزامن ) على مدخل القدح عند هذه الحالة يتغير الخرج .

### أنواع نبضات القدح :

هناك نوعان من النبضات التي تستخدم لقدح القلابات وهي :

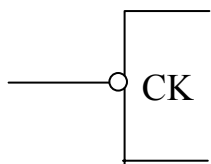
1. نبضة موجبة : هذه النبضة تكون بدايتها (0) وعند القدح تصعد إلى (1) لفترة معينة ثم تعود مرة أخرى من (1) إلى (0) . شكل (6-3) .
2. نبضة سالبة : وهذه النبضة تكون بدايتها (1) وعند القدح تهبط إلى (0) لفترة معينة ثم تعود مرة أخرى من (0) إلى (1) . شكل (6-4) .



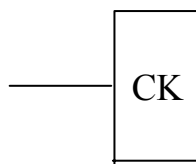
### طرق قدح القلابات المتزامنة :

تختلف القلابات في طرق قدحها من قلاب لآخر ، وهناك أربعة أنواع في طرق القدح وهي كالاتي :

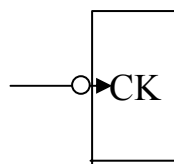
1. نبضة قدح بحافة موجبة . شكل (6-5) .
2. نبضة قدح بحافة سالبة . شكل (6-6) .
3. نبضة قدح بعرض النبضة الموجبة شكل (6-7) .
4. نبضة قدح بعرض النبضة السالبة شكل (6-8) .



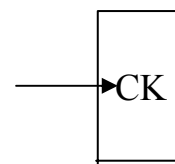
شكل (6-8)



شكل (6-7)



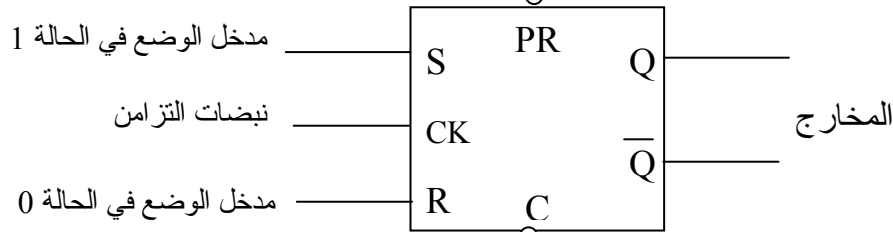
شكل (6-6)



شكل (6-5)

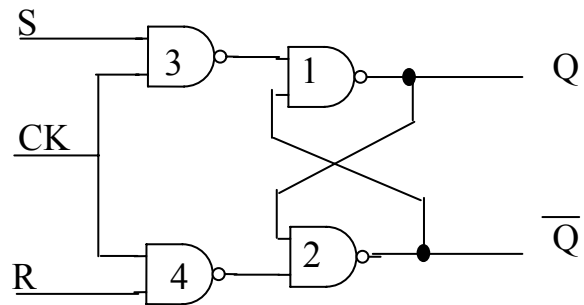
### القلاب R.S المتزامن SYNCHRONOUS R.S FLIP - FLOP :

إن قلاب R.S الأساسي عبارة عن شريحة غير متزامنة ، فهو لا يعمل وفقا لنبضات تزامن أو توقيت بل عندما يتم تنشيط مدخل ( مثل المدخل S ) فإن الخرج الطبيعي يتم تنشيطه في الحال تماما مثل الدوائر المنطقية التوافقية ، يضيف قلاب R.S المتزامن خاصية تزامنيه هامة لقلابات R.S ويعمل قلاب R.S وفقا لنبضات تزامن أو توقيت CLOCK ، ويبين الشكل (٦-٩) الرمز المنطقي لقلاب R.S ويظهر الدخلان الديناميكيان S ( مدخل الوضع في الحالة 1 ) ، R ( مدخل الوضع في الحالة 0 ) ، إلى جانب مدخل التزامن الإضافي CK ، وكذلك المدخلان الاستاتيكيان PR وهو عند تنشيطه يجعل الخرج الطبيعي HIGH ، والمدخل C وهو عند تنشيطه يجعل الخرج الطبيعي LOW ، ونلاحظ من الرمز المنطقي أن تنشيط المدخلين (C,PR) يتم عن طريق LOW وهما مدخلان غير متزامنين لذا عند تنشيط المدخل المتزامنة (R.S) وأحد المدخل غير المتزامنة (C.PR) في نفس الوقت فإن أولوية التشغيل تكون للمدخل غير المتزامنة لذا يمكن أن نقول أن المدخل غير المتزامنة (الاستاتيكية) أقوى من المدخل المتزامنة ( الديناميكية ) كما يظهر من رمز المخرجان المعتادان Q ( المخرج الطبيعي ) ، Q ( المخرج المتمم ) ، شكل (١٠) يوضح توصيل قلاب R.S المتزامن باستخدام بوابات NAND ، وجدول الصواب الخاص بتشغيله .



شكل (٦-٩) الرمز المنطقي للقلاب R.S المتزامن

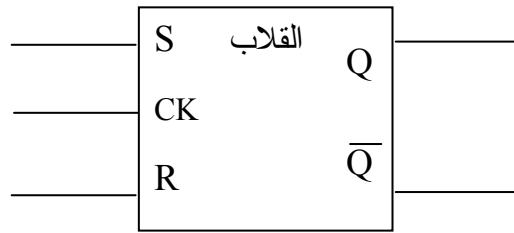
وضع التشغيل	المدخلات			المخرجات	
	CK	S	R	Q	$\bar{Q}$
الإمسك		0	0	لا تغيير	
وضع الحالة 0		0	1	0	1
وضع الحالة 1		1	0	1	0
الحظر		1	1	1	1



شكل (٦-١) التوصيل باستخدام بوابات NAND للقلاب R.S المتزامن

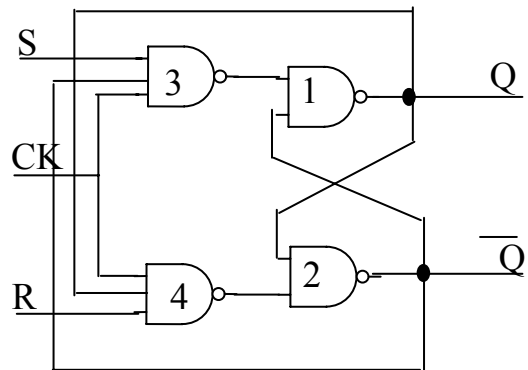
## القلاب J.K FLIP - FLOP J.K :

يبين الشكل (٦- ١١) الرمز المنطقي للقلاب J.K ويمكن اعتبار هذا القلاب هو القلاب العام فنلاحظ وجود ثلاثة مداخل متزامنة (J , K , CK) ، وخرجين هما الخرج الطبيعي (Q) ، والخرج المتمم (Q̄) ، وقد صمم هذا القلاب للتغلب على الوضع المحظور في القلاب J.K المتزامن ، ففي حالة تنشيط المدخلين "J.K" بالوضع المنطقي "1,1" يكون القلاب J.K في وضع تبديل TOGGLE ويوضح الشكل (٦- ١٢) توصيل قلاب J.K باستخدام بوابات NAND ، وجدول الصواب الخاص بتشغيله ، كما يمكن إضافة مداخل غير متزامنة للقلاب J.K مثل مدخل PR الذي تنشيطه يجعل الخرج (1) ومدخل CLR الذي عند تنشيطه يجعل الخرج (0) حيث تعتبر المداخل غير المتزامنة (الاستاتيكية) أقوى من المداخل المتزامنة (الديناميكية) عند التنشيط .



شكل (٦- ١١) الرمز المنطقي للقلاب J.K

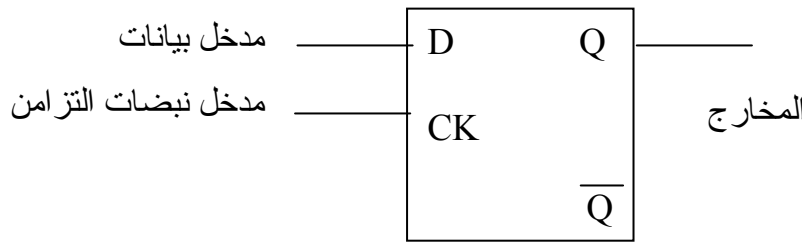
وضع التشغيل	المدخلات			المخرجات	
	C K	S	R	Q	
الإمساك		0	0	لا تغيير	
وضع الحالة 0		0	1	0	1
وضع الحالة 1		1	0	1	0
الحظر		1	1	الحالة العكسية	



شكل (٦- ١٢) التوصيل باستخدام بوابات NAND لقلاب J.K

## القلاب D : D FLIP - FLOP

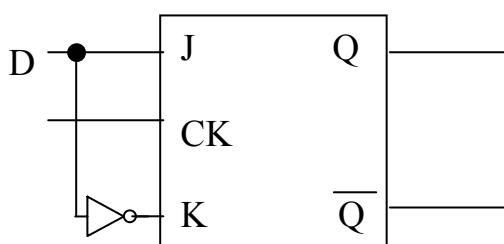
يوضح الشكل (٦- ١٣) الرمز المنطقي الشائع (D) ، فنلاحظ وجود مدخل واحد للبيانات (D) ، ومدخل التزامن (CK) ويسمى كذلك بقلاب التأخير (DELAY) لأن بيانات الدخل تظهر على الخرج بعد نبضة واحدة ، والشكل (٦- ١٤) يوضح كيفية عمل جدول الصواب الخاص بهذا القلاب . يمكن بناء القلاب D من القلاب RS بإضافة بوابة NOT على المدخل R كما يبين ذلك شكل (٦- ١٥) ، كذلك يمكن بناء القلاب D من القلاب J.K بإضافة بوابة NOT على المدخل k كما يبين ذلك شكل (٦- ١٦) ، وبذلك يمكن اعتبار القلاب D حالة خاصة من قلابي R.S و J.K المتزامن . تستخدم قلابات D بكثرة في تخزين البيانات ، ونظرا لهذا الاستخدام فإنه يطلق عليه أحيانا ( قلاب بيانات ) ، كذلك يمكن إضافة مداخل غير مترامنة ( استاتيكية ) على القلاب D وهما PR والذي عند تنشيطه يجعل الخرج يساوي (1) و (CLR) الذي عند تنشيطه يجعل الخرج يساوي (0) .



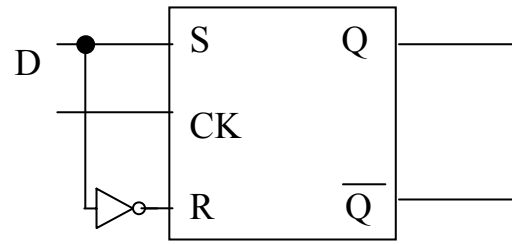
شكل (٦- ١٣) الرمز المنطقي للقلاب (D)

D.FLIP - FLOP				
CK	D	Q	$\bar{Q}$	وضع القلاب
	0	0	1	وضع في الحالة (0)
	1	1	0	وضع في الحالة (1)

جدول (٦- ٢) جدول الصواب للقلاب (D)



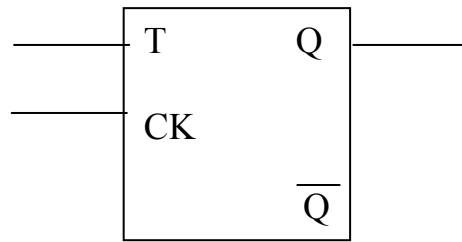
شكل (٦- ١٦) توصيل قلاب J.K المتزامن ليعمل كقلاب D



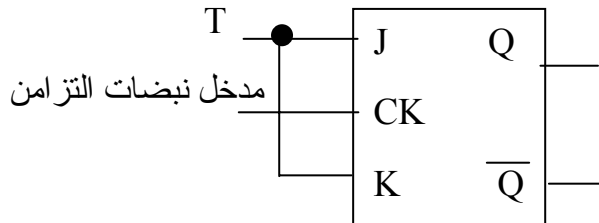
شكل (٦- ١٥) توصيل قلاب R.S المتزامن ليعمل كقلاب D

## القلاب T FLIP - FLOP :

يوضح شكل (٦- ١٧) الرمز المنطقي الشائع للقلاب (T) ، فنلاحظ وجود مدخل واحد (T) ومدخل التزامن (CK)، ويعتبر القلاب (T) حالة خاصة من القلاب "J.K" فعندما يكون الدخل T صفر منطقيًا فإن الخرج يكون في حالة إمساك أما إذا كان الدخل T واحد منطقيًا فإن الخرج يكون في حالة تبديل TOGGLE لذلك يسمى هذا القلاب T بقلاب التبديل وهو يعتبر مقسم للتردد ، كذلك يمكن إضافة مداخل غير متزامنة PR , CLP . الشكل (٦- ١٨) يوضح كيفية بناء قلاب T من قلاب J.K ، والشكل (٦- ١٩) يوضح جدول الصواب .



شكل (٦- ١٧) الرمز المنطقي للقلاب T

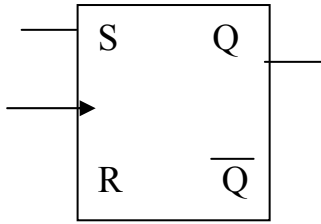


شكل (٦- ١٨) توصيل قلاب K ليعمل كقلاب T

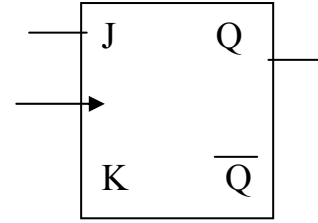
CK	D	Q	Q
—	0	لا تغير	
—	1	تبدیل □	

شكل (٦- ١٩) جدول الصواب

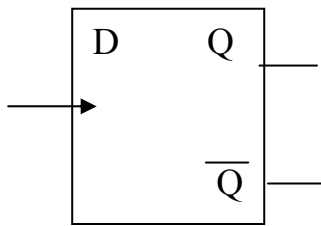
ملخص يوضح الرموز المنطقية للقلابات المتزامنة وجدول الصواب الخاص بها :



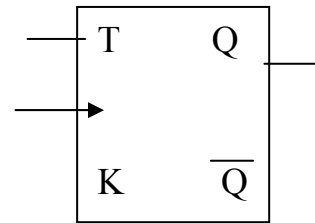
(a) RS



(b) J.K



(c) D



(d) T

JK Flip – Flop

RS Flip – Flop

J	K	Q( t - 1)	
0	0	Q(t)	No change
0	1	0	Reset
1	0	1	Set
1	1	Q'(t)	Complement

D Flip – Flop

S	R	Q( t + 1)	
0	0	Q(t)	No change
0	1	0	Reset
1	0	1	Set
1	1	?	Unpredictable

T Flip – Flop

□

D	Q(t+1)	
0	0	No change
1	1	Set

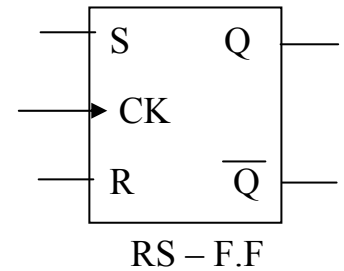
T	Q(t+1)	
0	Q(t)	No change
1	Q'(t)	Complement

## تمارين على الوحدة السابعة

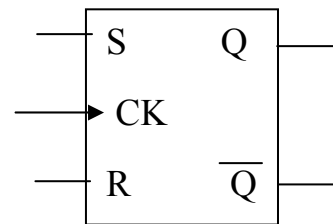
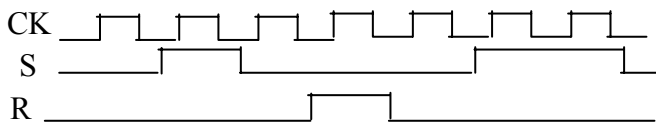
السؤال الأول :

أ - للقلاب R.S المتزامن الموضح بالشكل اكتب الخرج المتوقع لاحتمالات RS المعطاة بالجدول مع توضيح حالة التشغيل في كل حالة ؟

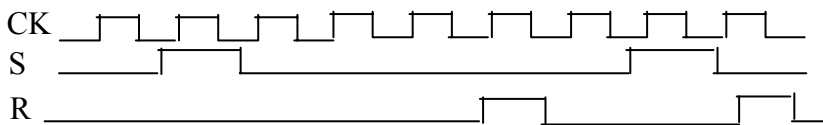
وضع التشغيل Mode Operation	I/P			O/P	
	C K	S	R	Q	$\bar{Q}$
	↑	1	0		
	↑	0	1		
	↑	0	0		
	↑	1	0		
	↑	0	0		
	↑	1	0		
	↑	0	1		
	↑	1	1		



ب - حدد الخرج الموجي للقلاب RS-F.F بفرض إشارات الدخل كالمعطاة وأن  $Q=LOW$  في البداية ؟

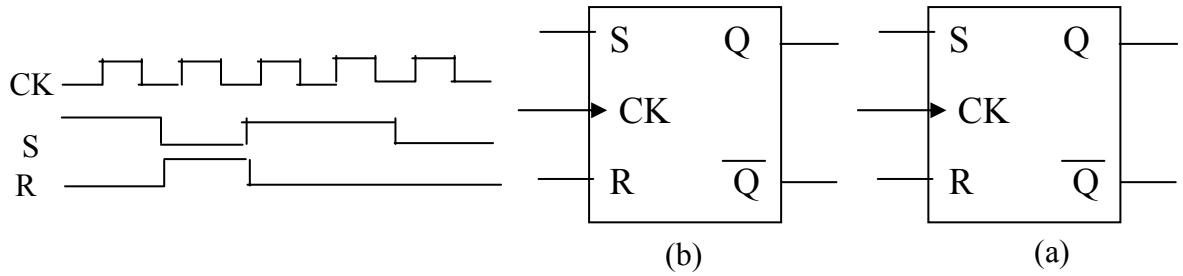


ج - أعد حل المسألة السابقة إذا كانت الأشكال الموجية للدخل كالمعطاة ؟



السؤال الثاني :

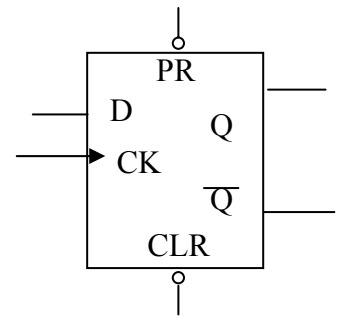
حدد الشكل الموجي لخرج القلاب R.S-F.F المعطى في شكلي (a)، (b) ، موضحاً الفرق بين الخرج في كل حالة ، بفرض أن القلاب يبدأ من حالة SET ؟



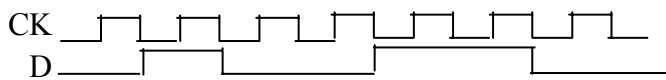
السؤال الثالث :

أ - للقلاب D المتزامن الموضح بالشكل اكتب الخرج المتوقع لاحتمالات D المعطاة بالجدول مع توضيح حالة التشغيل في كل لحظة ؟

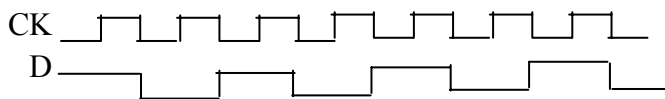
I / P				O / P	
غير متزامنة		متزامنة			
Present	Clear	CLK	D	Q	Q'
0	1	X	X		
1	0	X	X		
1	1	↑	0		
1	1	↑	1		



ب - حدد الشكل الموجي لخرج القلاب D-F.F بفرض إشارات الدخل كالمعطاة والإطلاق موجب وأن القلاب يبدأ من حالة LOW ؟



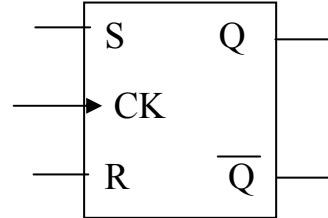
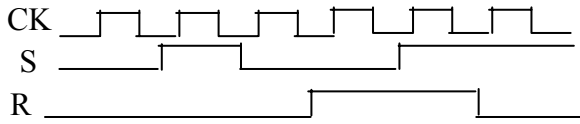
ج - أعد حل المسألة السابقة بفرض أن إشارات الدخل كالمعطاة ؟





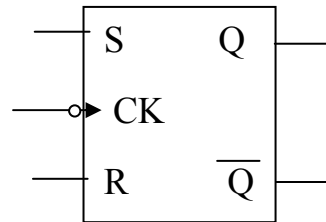
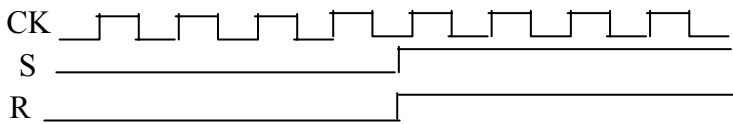
السؤال الرابع :

أ - حدد الشكل الموجي لخروج القلاب JK بفرض إشارات الدخل كالمعطاة والإطلاق ذي الطرف الموجب والقلاب يبدأ من حالة LOW ؟



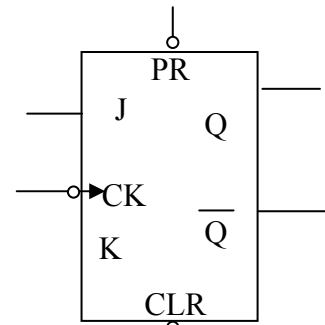
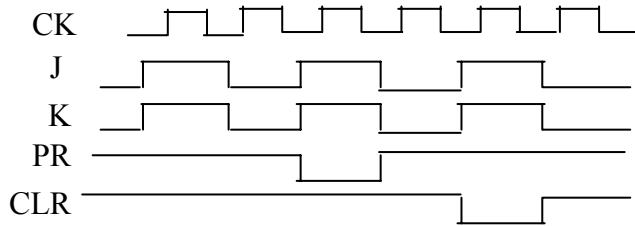
F.F-J.K

ب - أعد حل المسألة السابقة للأشكال الموجبة التالية بفرض أن الإطلاق سالب ؟



F.F-J.K

ج - حدد الشكل الموجي للخروج Q إذا طبقت إشارات الدخل التالية للقلاب المعطى ، وبفرض أن Q=LOW في البداية ؟



السؤال السابع :

أ - في القلابات المتزامنة يوجد مداخل متزامنة ومداخل غير متزامنة ، فأأي من المداخل أقوى من الأخرى ؟

ب - وضح الفرق بين القلابات المتزامنة ، والقلابات غير المتزامنة ؟

ج - اذكر وظيفة المدخلين غير المتزامنين (CLR-PR) في القلابات المتزامنة ؟

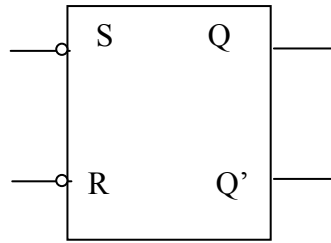
## السؤال الثامن :

أ - وضح كيف يمكن بناء : -

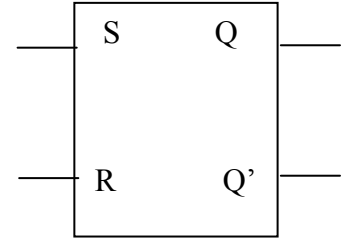
١. قلاب D من القلاب R.S المتزامن ؟

٢. قلاب D من القلاب J.K ؟

٣. قلاب T من القلاب J.K ؟



(1)



(2)

القلاب (R.S) رقم (١) تنشيط مداخله عن طريق ..... بينما القلاب R.S رقم (2) تنشيط مداخله عن طريق .....

## السؤال العاشر :

اذكر أنواع طرق قده القلابات المتزامنة مع التوضيح بالرسم ؟



## إلكترونيات رقمية

### العدادات

## COUNTERS العدادات

### تمهيد

تعتبر العدادات COUNTERS من الدوائر الإلكترونية الرقمية الهامة ، ولما كان " التوقيت " ذا أهمية في العدادات ، وهذا أمر بديهي ، ولما كانت تحتاج خاصية ، "الذاكرة " فإنها تعتبر من الدوائر المنطقية المتعاقبة . وللعدادات الرقمية الخصائص الهامة التالية :

### الحجم Size

تأتي العدادات 4-bit بصيغة BCD (تقسيم على 10 ) أو بالصيغة الثنائية (أو ست عشرية - تقسيم على 16 ) وهناك عدادات أكبر حجماً تصل إلى 24-bit كما أن هناك عدادات قسمت على عدد صحيح n ويمكننا دائماً وصل العدادات على التعاقب ( بما في ذلك الأنواع المتزامنة ) للحصول على مراحل أطول.

### الساعة Clocking

من الفروق الهامة بين العدادات نذكر كونها عدادات متموجة ripple أم متزامنة synchronous . وفي العدادات المتزامنة تقوم الساعة بقدر جميع القلابات سوية بينما في العدادات المتموجة يتم قدر كل مرحلة بخرج المرحلة السابقة. والعدادات المتموجة أبطأ من العدادات المتزامنة بسبب تراكم أزمان تأخير الانتشار. ويتم قدر العدادات المتموجة بالحافة الهابطة لتسهيل عملية توسيعها . أما العدادات المتزامنة فتقدر بالحافة الصاعدة.

### العد التصاعدي / التنازلي UP/ Down

تستطيع بعض العدادات العد بالاتجاهين حسبما تقرره إشارة التحكم في الدخل. ويتم ذلك إما بتطبيق إشارة على المدخل U/D لتقرر اتجاه العد ، أو باستخدام مدخلي ساعة أحدهما للعد التصاعدي والآخر للعد التنازلي.

### التحميل والتصفير Load and clear

إن معظم العدادات تحوي مدخل معطيات بحيث يمكن تحميلها بقيمة مسبقة قبل بدء العد. وهذا مفيد إذا أردنا تصميم عداد يقسم على n .

وعملياً التصفير clear (RESET) هي شكل من أشكال التحميل ، والغالبية من العدادات تحوي تابع تصفيري قسري .

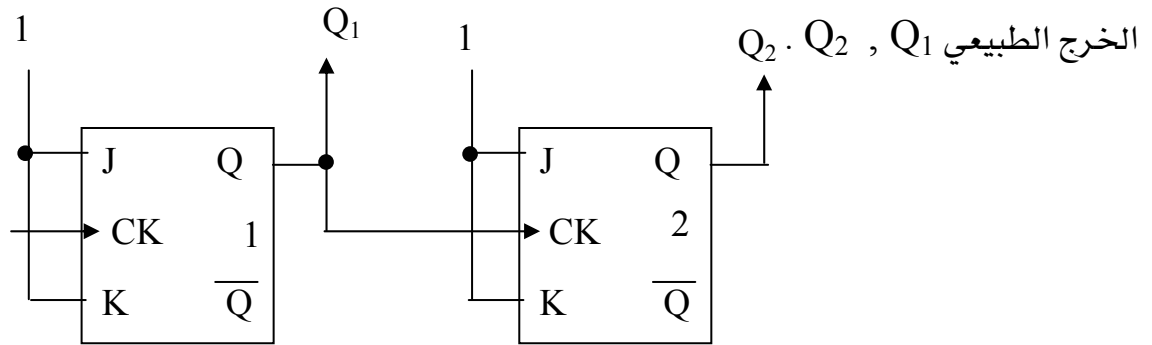
### أولاً : العدادات المتماوجة (غير المتزامنة) ASYNCHRONOUS :

تعريف : هي عدادات يتم فيها توصيل مدخل التزامن CK (القدح) التالي من خرج القلاب السابق .

#### أ - العدادات التصاعدية UP-COUNTERS :

١ - عداد متموج تصاعدي ذو معامل (4) باستخدام قلابات J.K :

يبين الشكل (٨ - ١) عداداً تصاعدياً متموجاً ( غير متزامن) ذو معامل (4) أي أن له أربع حالات عد ، ويعد من (0 ← 3) عشري ، ويتكون هذا العداد من قلابي J.K ، ومدخلي الـ J.K لكل قلاب موصلة بالواحد المنطقي ، ونلاحظ أن مدخل التزامن لكلا القلابين يعملان عند الحافة السالبة لنبضة التزامن ومدخل التزامن للقلاب الثاني موصل بالخرج الطبيعي ( $Q_1$ ) للقلاب الأول . ومخارج العداد هما



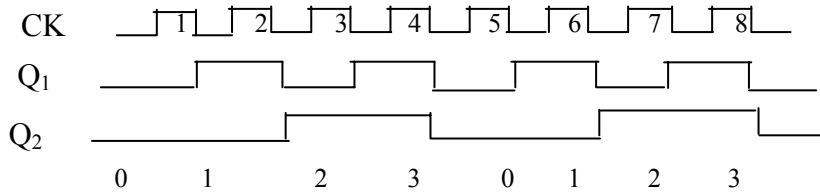
شكل (٨ - ١)

والجدول (٨ - ١) يوضح جدول الصواب لتشغيل هذا العداد . فالقلاب الأول يكون في حالة تبدل مستمرة عند كل حافة سالبة لنبضات التزامن والقلاب الثاني يكون في حالة تبدل عند الحافة السالبة للنبضة الثانية لنبضات التزامن . فسوف يعد هذا العداد من صفر إلى ثلاثة وعند الاستمرار في نبضات التزامن فإن العداد سوف يعيد العد مرة أخرى من صفر إلى ثلاثة وهكذا .

CLK No.	O/P		المكافئ العشري
	Q2	Q1	
0	0	0	0
1	0	1	1
2	1	0	2
3	1	1	3
4	0	0	0
5	0	1	1
6	1	0	2
7	1	1	3

جدول (٨ - ١)

ويبين الشكل (٨- ٢) الخرج الموجي لهذا العداد لثمان نبضات تزامن حيث نرى من هذا الخرج أن العداد يعتبر مجزئاً أو مقسم للتردد حيث إن عدد نبضات الخرج للقلاب الأول  $Q_1$  يساوي أربع نبضات وعدد نبضات الخرج للقلاب الثاني  $Q_2$  يساوي نبضتين أي القلاب الأول يقسم على (2) وللقلاب الثاني يقسم على (4).



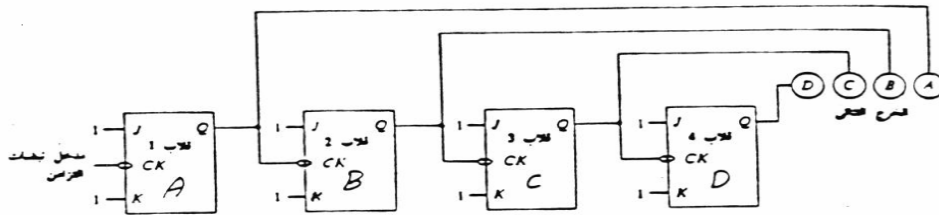
شكل (٨- ٢)

مثال :

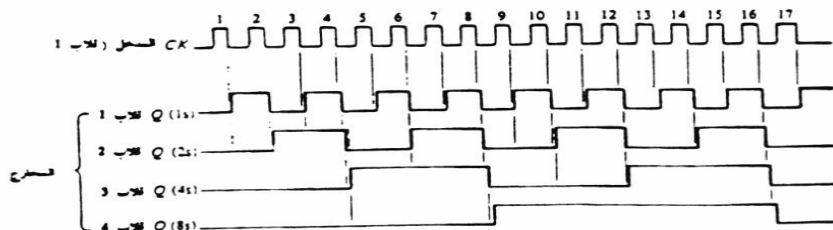
صمم عداد تصاعدي متموج ذو معامل (16) وذلك باستخدام قلابات J.K مع توضيح حالات العد باستخدام جدول الصواب ، ورسم الشكل الموجي للخروج .

الحل

عداد ذو معامل (16) أي عداد يعد من ( 0 ~ 15 ) ولاستتاج عدد القلابات المستخدمة فيمكن ذلك عن طريق العلاقة التالية :  $2^m = 16$  حيث (m) تعني عدد القلابات ، وبالتالي عندما تكون  $m=4$  فهذا يعني أن  $2^4 = 16$  أي أن عدد القلابات هو أربعة قلابات J.K .



عدد العنقري	عدد العنقري				عدد العنقري	عدد العنقري			
	8s	4s	2s	1s		8s	4s	2s	1s
	D	C	B	A		D	C	B	A
0	0	0	0	0	8	1	0	0	0
1	0	0	0	1	9	1	0	0	1
2	0	0	1	0	10	1	0	1	0
3	0	0	1	1	11	1	0	1	1
4	0	1	0	0	12	1	1	0	0
5	0	1	0	1	13	1	1	0	1
6	0	1	1	0	14	1	1	1	0
7	0	1	1	1	15	1	1	1	1



## مجزئ التردد :

يعتبر العداد مجزئ ( مقسم ) للتردد كما لاحظنا ذلك من العدادات السابقة ، فنجد مثلاً في العداد ذي معاملة (16) والمكون من أربعة قلابات نجد أن عند إعطاء هذا العداد (16) نبضة تزامن CK كان خرج القلاب الأول ثماني نبضات أي أن القلاب الأول يقسم نبضات التزامن على 2 ، وكان خرج القلاب الثاني أربع نبضات أي أن القلاب الثاني يقسم نبضات التزامن على 4 ، وكان خرج القلاب الثالث نبضتين أي أن القلاب الثالث يقسم نبضات التزامن على 8 ، كان خرج القلاب الرابع نبضة واحدة أي أن القلاب الرابع يقسم نبضات التزامن على 16 ، أو بمعنى آخر كل قلاب يقسم نبضات قده من خرج القلاب السابق على 2 ، فلو كانت (مثلاً) نبضات التزامن CK للقلاب الأول ترددها (60HZ) فإن خرج القلاب الأول (30HZ) وخرج القلاب الثاني هو (15HZ) وخرج القلاب الثالث (7.5HZ) ، وخرج القلاب الرابع هو (3.75HZ) .

## ٢ - العداد التصاعدي ذو معامل n :

عندما نريد تصميم عداد ذي معامل n فإننا نطبق القاعدة التالية  $2^m \geq n$

حيث إن : m : عدد القلابات n : معامل العداد

فمثلاً عندما نريد تصميم عداد ذي معامل (6) أي له ست حالات عد ويعد من (0 ~ 5) فنطبق القاعدة  $2^3 = 8 \Rightarrow 2^m \geq n$  أي أكبر من 6 لأنه لا يوجد عد أي العداد يعد من (0 ~ 7) والمطلوب ست حالات فقط

أي من (0 ~ 5) لذلك فإننا سوف نحتاج إلى ثلاثة قلابات J.K. ولتكن C B A

وكذلك سوف نحتاج إلى بوابة NAND كما بالشكل (٨ - ٤) تكون مداخلها من الوحدات الثنائية

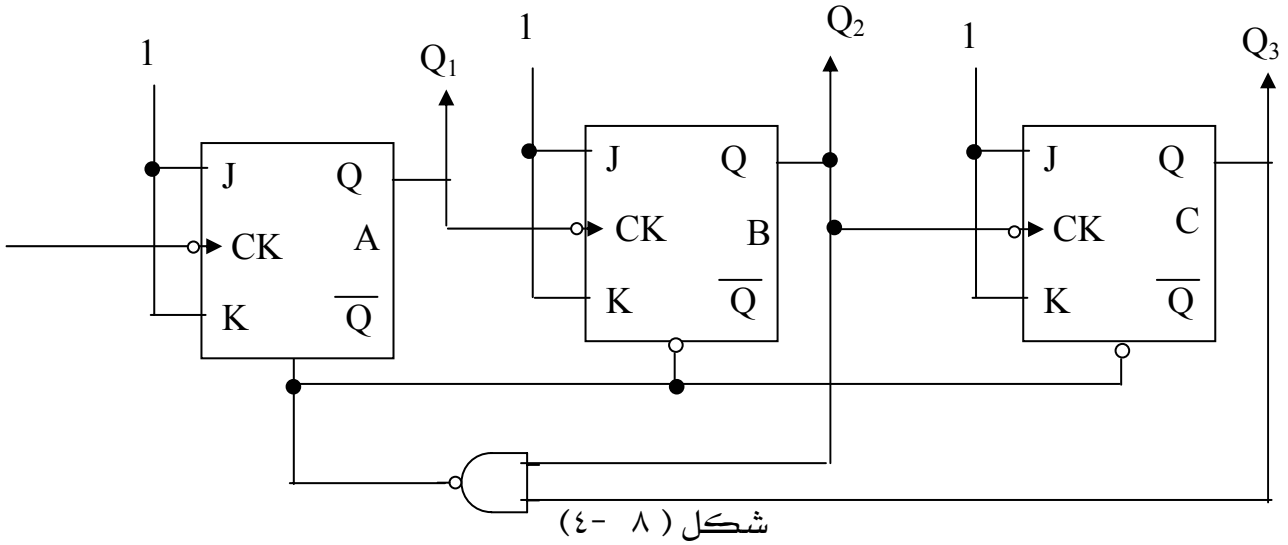
المكافئة للرقم العشري (6) وهي كالتالي  $110 \Rightarrow 6$

أي بوابة NADA داخلها من خرج القلابات C, B وخرج بوابة NAND يكون دخل مدخل المسح CLR للقلابات ، وكما علمنا أن المداخل الإستاتيكية (CLR , PR) أقوى من المدخل الديناميكية (J,K) لذا

فإنه عندما يعد العداد خمسة والتي تكافئ ثنائياً : 5  $101 \Rightarrow 5$

سوف ينتقل العداد لعد العدد ستة الذي يكافئ ثنائياً : 6  $110 \Rightarrow 6$

وهذا سوف ينشط بوابة NAND بالوحدات لذا فإن خرجها سيكون صفراً وهذا بدوره ينشط مدخل المسح وهذا سيؤدي إلى تصفير جميع مخارج القلابات وتبدأ بالعد من جديد (000) ولا تعد العدد (6) ، (110) .



ملحوظة :

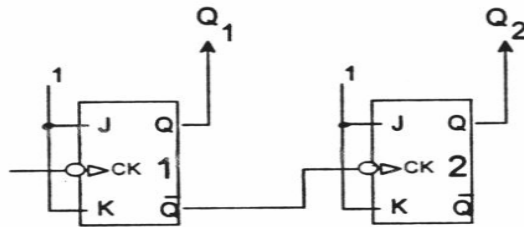
إذا كانت مداخل المسح للقلابات تنشط بالصففر نستخدم بوابة NAND ، إما إذا كانت تنشط بالواحدة نستخدم بوابة AND



## ب - العدادات التنازلية DOWN - COUNTER :

١ - عداد متموج تنازلي ذو معامل (4) باستخدام قلابات J.K :

يختلف العداد التنازلي عن العداد التصاعدي في تسلسل العداد حيث يبدأ العداد التنازلي في العد يختلف العداد التنازلي عن العداد التصاعدي في تسلسل العد حيث يبدأ العداد التنازلي في العد من أقصى قيمة ويبدأ في التنازل ، ويبين الشكل (٥- ٠٨) عدداً تنازلياً متموجاً ذا معامل (4) أي له أربع حالات عد ويعد من (3~0) عشري ويتكون هذا العداد من قلابي J.K ومدخلي J.K لكل قلاب موصلة بالواحد المنطقي ونلاحظ أن مدخل التزامن C.K لكلا القلابين يعملان عند الحافة السالبة لنبضة التزامن ومدخل التزامن للقلاب الثاني موصل بالخرج المتمم ( $Q_1$ ) للقلاب الأول . ومخارج العداد تكون من الخرج الطبيعي للقلابين وهما  $Q_1$  ,  $Q_2$  .



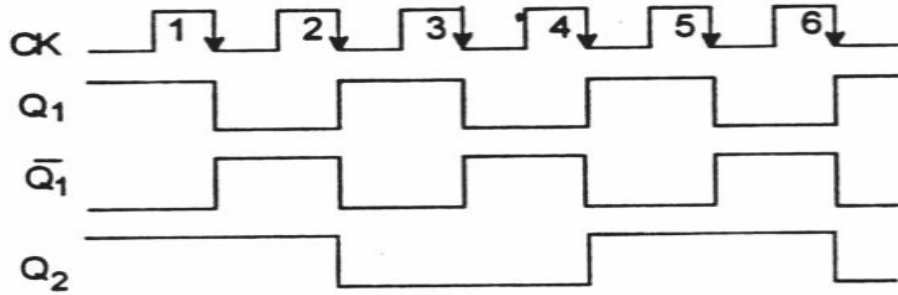
شكل (٥- ٠٨) عداد تنازلي متموج ذي معامل

والجدول (٨- ٢) يوضح جدول الصواب لتشغيل هذا العداد . فحالة البداية للعداد التنازلي تكون جميع المخارج للعداد في المستوى العالي (أي أقصى قيم للعداد ) ثم يبدأ العداد في التنازل ، فالعداد التنازلي ذو المعامل (4) سوف يعد من ثلاثة إلى صفر وعند الاستمرار في نبضات التزامن فإن العداد سوف يعيد العد مرة أخرى من ثلاثة إلى صفر وهكذا .

CLK No.	O / P		المكافئ العشري
	المكافئ الثنائي		
	Q2	Q1	
0	1	1	3
1	1	0	2
2	0	1	1
3	0	0	0
4	1	1	3

جدول (٨- ٢) جدول الصواب لتشغيل عداد متموج تنازلي ذي معامل

ويبين الشكل (٨- ٦) الخرج الموجي لهذا العداد ، فالقلاب الأول يكون في حالة تبديل مستمرة عند كل حافة سالبة لنبضات التزامن ، والقلاب الثاني مدخل التزامن له هو الخرج المتمم للقلاب الأول ( $\overline{Q_1}$ ) ، وبالتالي فإن القلاب الثاني سوف يكون في حالة تبديل مستمرة عند كل حافة سالبة لـ ( $\overline{Q_1}$ ) .

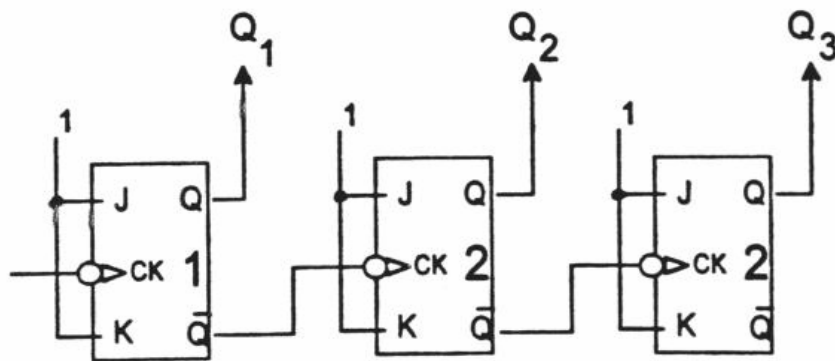


شكل (٨- ٦) الخرج الموجي لعداد متموج تنازلي ذي معامل (4) باستخدام قلابات J.K

٢- عداد تنازلي متموج ذو معامل (8) باستخدام قلابات J.K :

عداد تنازلي ذو معامل (8) أي أنه يعد من (7) ← (0) ولاستنتاج عدد القلابات المستخدمة فيمكن ذلك عن طريق العلاقة التالية :  $2^3 = 8$  .

وبالتالي فإننا نحتاج إلى ثلاثة قلابات J.K والشكل (٨- ٧) يوضح توصيل هذا العداد .

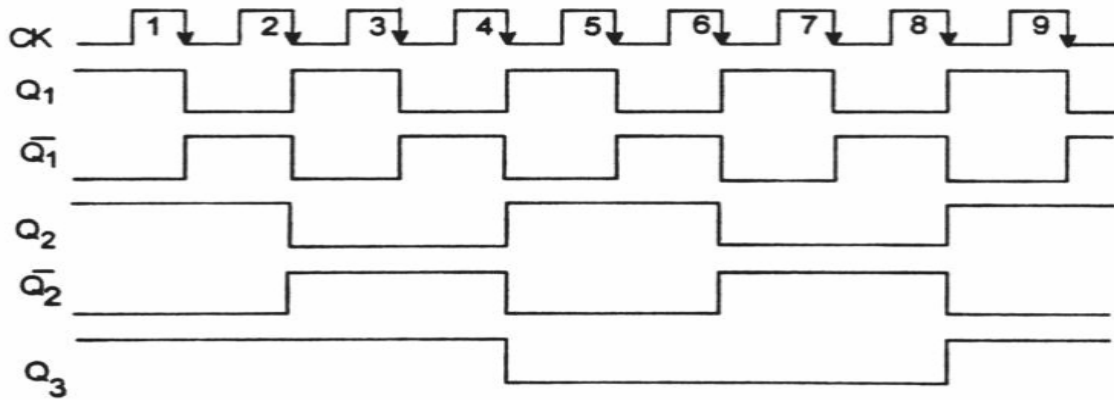


شكل (٨- ٧) يوضح توصيل عداد تنازلي متموج ذي معامل

جدول الصواب للعداد التنازلي المتوج ذي معامل (8) باستخدام قلابات J.K كما بالجدول (٨- ٣) ويتضح الشكل الموجي لهذا العداد كما بالشكل (٨- ٧).

CLK NO.	المكافئ الثنائي			المكافئ العشري
	Q3	Q2	Q1	
0	1	1	1	7
1	1	1	0	6
2	1	0	1	5
3	1	0	0	4
4	0	1	1	3
5	0	1	0	2
6	0	0	1	1
7	0	0	0	0
8	1	1	1	7
9	1	1	0	6

جدول (٨- ٢) جدول الصواب للعداد التنازلي المتوج ذي معامل (8) باستخدام قلابات J.K



شكل (٨- ٧) الخرج الموجي لعداد متموج تنازلي ذي معامل (8) باستخدام قلابات J.K

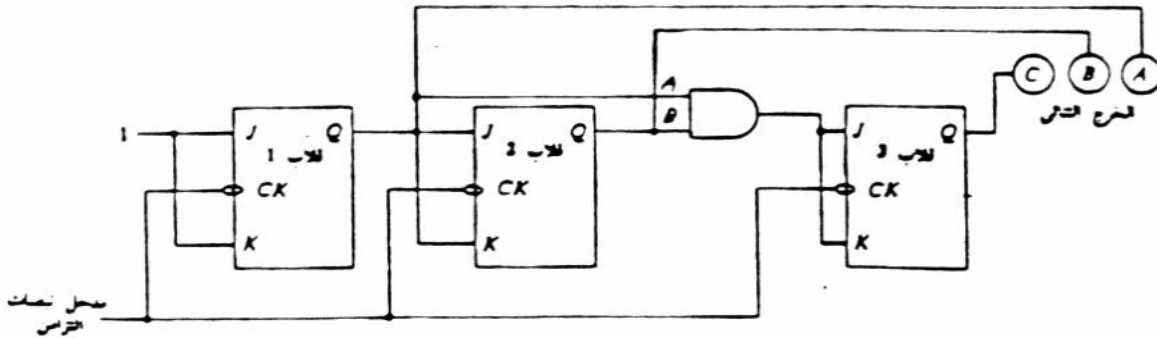
## ثانيا : العدادات المتزامنة ( عدادات التوازي ) SYNCHRONOUS COUNTER :

تعريف : هي عدادات يتم فيها توصيل مدخل التزامن CK (القدح ) لجميع القلابات مع بعضها أي يتم قدحها في نفس الوقت ( توصيل توازي ) .

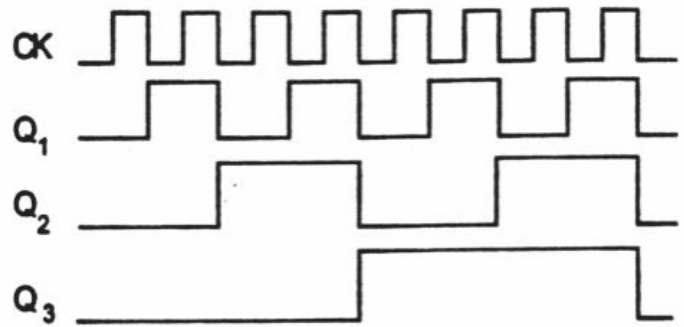
١ - عداد تصاعدي متزامن ذو معامل (8) : -

إن قصور العداد المتموج غير المتزامن يكمن في التأخير الناجم عن عملية بدء كافة القلابات . ولعلاج هذه المشكلة يمكن استخدام عدادات التوازي Parallel counters يوضح الشكل (٨- ٨) الرسم التخطيطي المنطقي لعداد توازي ذي ثلاثة أرقام ثنائية أي معامل (8) .

لاحظ أن مداخل (CK) قد وصلت مباشرة بنقطة واحدة لإدخال نبضات التزامن . أي تم التوصيل على التوازي . ولاحظ استخدام القلابات J.K في التصميم . القلاب (1) هو العداد ذو الرتبة العددية (1) ويكون دائما في وضع التبديل . وقد وصل مدخلا القلاب (2) "J.K" بمخرج القلاب (1) ويكون القلاب (2) إما في وضع التبديل أو في وضع الإمساك . يستخدم خرج قلاب (1) وقلاب (2) في تغذية بوابة (NAND) وتتحكم بوابة (NAND) في وضع تشغيل القلاب (3) فعندما يتم تنشيط هذه البوابة عن طريق (1) عند كل من (A,B) فإن القلاب (3) يصبح في وضع التبديل ، وعندما يمنع تنشيط البوابة فإن القلاب (3) يصبح في وضع الإمساك . القلاب (2) هو العداد ذو الرتبة العددية (2) والقلاب (3) هو العداد ذو الرتبة العددية (4) . ويوضح الشكل (٨- ٨) جدول الصواب لهذا العداد المتزامن ، والشكل الموجي للخروج .



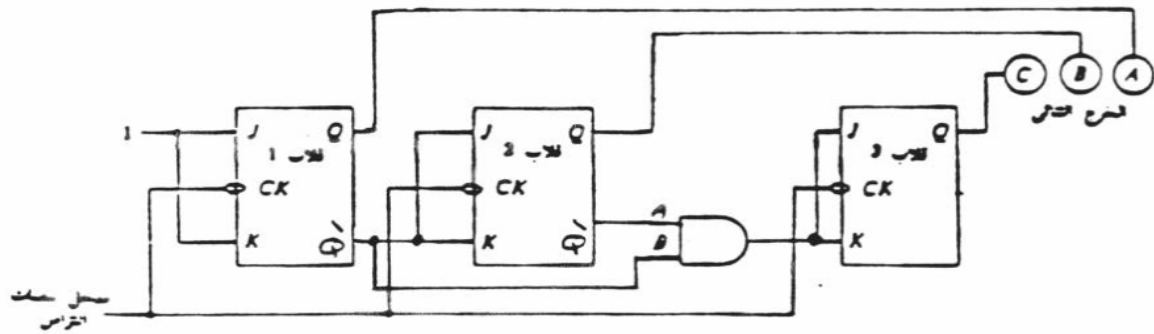
CLK NO.	O/P			المكافئ العشري
	C	B	A	
0	0	0	0	0
1	0	0	1	1
2	0	1	0	2
3	0	1	1	3
4	1	0	0	4
5	1	0	1	5
6	1	1	0	6
7	1	1	1	7



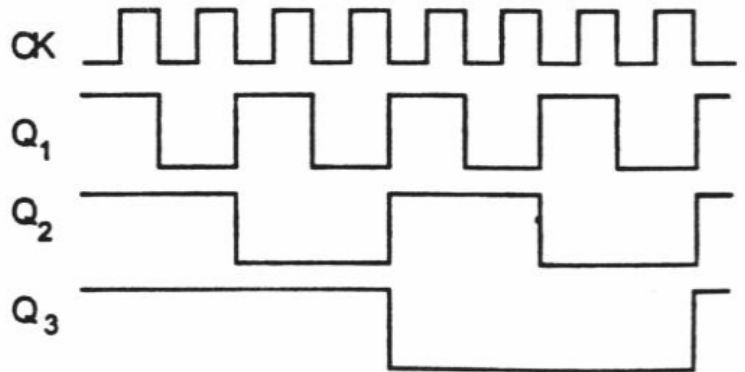
الشكل (٨- ٨) الرسم التخطيطي المنطقي لعداد توازي تصاعدي وجدول الصواب والشكل الموجي

٢ - عداد تنازلي متزامن ذو معامل (8) :

يوضح الشكل (٨-٩) الرسم التخطيطي ، المنطقي لعداد توازي تنازلي ذي ثلاثة أرقام ثنائية أي معامل (8) وتلاحظ أنه قد وصلت مداخل التزامن CK مع بعضها مثل العداد التصاعدي المتزامن ولكن الفرق الوحيد هو أن تشغيل العداد التنازلي نستخدم فيه الخرج المتمم Q للقلابات في عملية التشغيل ، ويوضح الشكل (٨-٩) جدول الصواب والشكل الموجي للخرج .



CLK NO.	O/P			المكافئ العشري
	C	B	A	
0	0	0	0	0
1	0	0	1	1
2	0	1	0	2
3	0	1	1	3
4	1	0	0	4
5	1	0	1	5
6	1	1	0	6
7	1	1	1	7



الشكل (٨-٩) الرسم التخطيطي المنطقي لعداد توازي تنازلي و جدول الصواب والشكل الموجي للخرج

## تمارين على الوحدة الثامنة

س ١ - من أي أنواع الدوائر المنطقية تعتبر العدادات ؟

س ٢- اذكر خصائص العداد ، ثم عرف معامل العداد ؟

س ٣ - العداد الذي تنشط جميع نبضات التزامن لجميع قلاباته في نفس اللحظة ، ماذا يسمى ؟

س ٤ - في العداد المتموج ( غير المتزامن ) توصل جميع مداخل نبضات التزامن لقلاباته بالتوالي أم بالتوازي؟

س ٥ - في العداد المتزامن توصل جميع مداخل نبضات التزامن لقلاباته بالتوالي أم بالتوازي؟

س ٦- وضح الفرق بين العدادات المتزامنة والعدادات غير المتزامنة ؟

س ٧ - صمم عدداً تصاعدياً متموجاً (غير متزامن) ذا معامل (8) ، مع كتابة جدول الصواب ، ورسم الشكل الموجي للخروج وذلك لثمانية نبضات تزامن ( استخدام قلابات "J.K" ) ؟

س ٨ - صمم عدداً تصاعدياً متموجاً ( غير متزامن ) ذا معامل (6) ، مع كتابة جدول الصواب ، ورسم الشكل الموجي للخروج وذلك لثمانية نبضات تزامن . ( استخدم قلابات T ) ؟

س ٩ - صمم عدداً تنازلياً متموجاً ( غير متزامن ) ذا معامل (16) استخدام قلابات (J.K) ؟



## إلكترونيات رقمية

### مسجلات الإزاحة

## SHIFT REGISTER'S مسجلات الإزاحة

### تمهيد

يعتبر مسجل الإزاحة واحداً من أوسع الشرائح العملية استخداماً في النظم الرقمية لأنه يملك (خاصية الإزاحة) و (خاصية الذاكرة) .

إن الآلة الحاسبة الصغيرة البسيطة توضح خصائص مسجل الإزاحة . لإدخال العدد (246) إلى الآلة الحاسبة، فإننا نضغط مفتاح 2 ثم نتركه. فيظهر الرقم 2 على الشاشة ثم نضغط مفتاح 4 ثم نتركه. فيظهر الرقم 4 على الشاشة وفي النهاية نضغط مفتاح 6 ثم نتركه. فيظهر الرقم 6 على الشاشة. فيظهر على الشاشة العدد (246).

وعلى آلة حاسبة نموذجية يظهر أولاً الرقم 2 على يمين الشاشة. وعند ضغط مفتاح 4 فإن الرقم 2 يزاح إلى اليسار ليفسح مكاناً للرقم 4 . وتتوالى إزاحة الأرقام إلى اليسار على الشاشة. ويعمل هذا المسجل كمسجل إزاحة إلى اليسار.

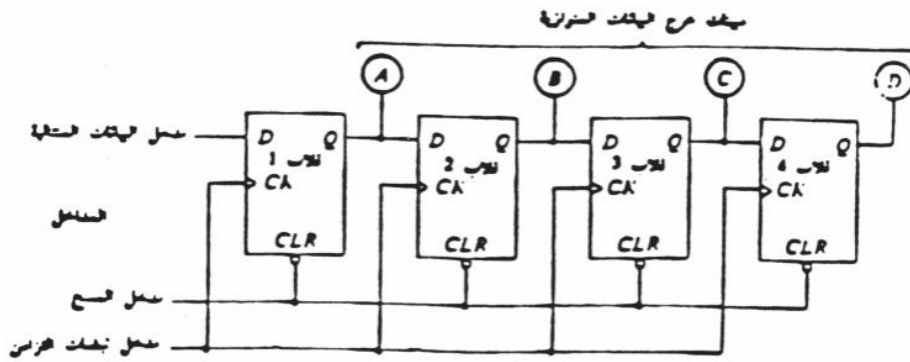
إلى جانب " خاصية الإزاحة" فإن الآلة الحاسبة تبدي كذلك " خاصية الذاكرة " فإن المفتاح المناسب (مثل 2) يتم ضغطه ثم تركه ومع ذلك يبقى الرقم ظاهراً على الشاشة: وتعتبر خاصية الذاكرة المؤقتة هذه أمراً حيوياً بالنسبة للعديد من الدوائر الرقمية.

يتم تصنيف مسجلات الإزاحة من ضمن الدوائر المنطقية التعااقبية فهي مبنية من القلابات . وتستخدم مسجلات الإزاحة كذاكرات مؤقتة كما تستخدم في إزاحة البيانات إلى اليسار أو إلى اليمين ، كما تستخدم مسجلات الإزاحة في تغيير البيانات من صورة التوالي إلى صورة التوازي وبالعكس .



### أولاً : مسجل إزاحة توالي / توازي Serial input Parallel Output :

يبين الشكل (٩ - ١) مسجل إزاحة توالي / توازي أي الدخل توالي والخرج توازي وهو مسجل ذو أربعة أرقام ثنائية لاحظ استخدام أربعة قلابات D . يتم إدخال أرقام البيانات الثنائية إلى المدخل D بالقلاب 1 ويعتبر هذا المدخل " مدخل البيانات المتتالية " (Serial data input) . ويقوم مدخل المسح بوضع القلابات الأربعة جميعها في الحالة (0) وذلك عندما يتم تنشيطه عن طريق الصفر ، وعندما تصل نبضة إلى مدخل نبضات التزامن فإنها تسبب إزاحة البيانات من مدخل البيانات المتوالي إلى النقطة A (المخرج Q للقلاب 1). لنفرض أن القلابات المبينة في الشكل (2) قد تم مسحها فعندئذ يصبح الخرج (0000) نضع "1" على مدخل المسح لعدم تنشيطه ، ونضع "1" على مدخل البيانات وندخل نبضة واحدة على مدخل نبضات التزامن فتصبح قراءة الخرج عندئذ (1000) أي (A=1, B=0, C=0, D=0) ، ضع الآن "0" على مدخل البيانات وأدخل نبضة ثانية إلى مدخل نبضات التزامن فتكون قراءة الخرج (0100) ، وعندما يستمر "0" كمدخل فبعد نبضة ثالثة يكون الخرج (0010) وبعد نبضة رابع يكون الخرج (0001) وهكذا تم تحميل الكلمة الثنائية (0001) وتسجيلها في المسجل عن طريق أربع نبضات تزامن ، ولاحظ أنه عند كل نبضة تزامن فإن المسجل يقوم بإزاحة البيانات إلى اليمين خانة واحدة .

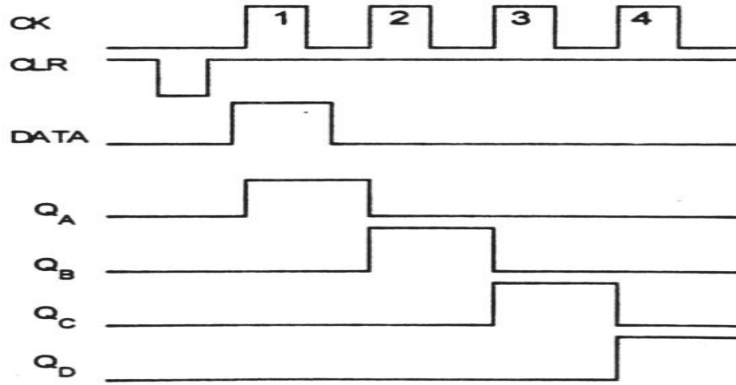


شكل (٩ - ١) دائرة مسجل إزاحة إلى اليمين محمل على التوازي ذي أربعة أرقام ثنائية

جدول (٩ - ١) يبين جدول الصواب لمسجل الإزاحة توالي توازي لإزاحة الكلمة الثنائية (0001) :

CLK NO	DATA INPUT	Q <sub>A</sub>	Q <sub>B</sub>	Q <sub>C</sub>	Q <sub>D</sub>
CLEAR		0	0	0	0
1	1	1	0	0	0
2	0	0	1	0	0
3	0	0	0	1	0
4	0	0	0	0	1

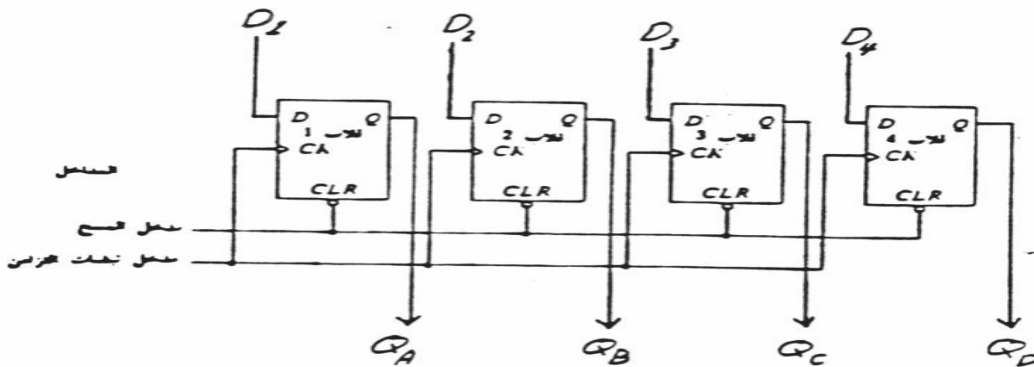
يبين الشكل (٩ - ٢) الخرج الموجي لهذا المسجل :



شكل ( ٩ - ٢ )

### ثانيا : مسجل إزاحة توازي / توازي Parallel input parallel :

يبين الشكل ( ٩ - ٣ ) مسجل إزاحة توازي / توازي أي الدخل توازي والخرج توازي وهو مكون من أربعة قلابات D ونلاحظ أن لكل قلاب دخل بيانات خاص به وخرج بيانات خاص به ، ولا يتم في هذا المسجل أي إزاحة بيانات من قلاب لآخر أي أن كل قلاب مستقل عن القلاب الآخر في دخله وفي خرجه ولهذا المسجل مدخل مسح عند تنشيطه فإنه يجعل الخرج لجميع القلابات تساوي (0) ، ومدخل نبضات تزامن لتحميل القلابات ، فعندما نريد تحميل الكلمة الثنائية التالية 1101 أي أن :  $(D_1=1, D_2=1, D_3=0, D_4=1)$  فإننا نقوم بإدخال البيانات 1101 على المدخل  $(D_4 - D_3 - D_2 - D_1)$  على الترتيب وندخل نبضة تزامن على مدخل التزامن (CK) وبالتالي قمنا بتحميل البيانات السابقة داخل المسجل وأصبحت المخارج للمسجل كالتالي :  $Q_A = 1, Q_B = 1, Q_C = 0, Q_D = 1$  ، ونلاحظ هنا أننا احتجنا لنبضة تزامن واحدة فقط لتحميل الكلمة (1101) ، ويوضح جدول الصواب المبين في جدول ( ٩ - ٢ ) تحميل أكثر من كلمة ثنائية كل كلمة مكونة من أربعة أرقام ثنائية ، كما يوضح ذلك الخرج الموجي المبين في الشكل ( ٩ - ٤ ) .

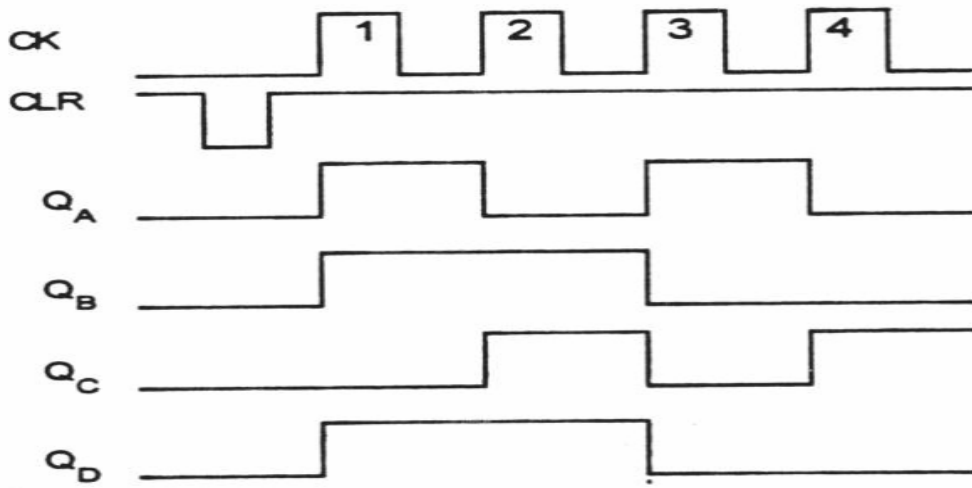


شكل ( ٩ - ٣ ) مسجل إزاحة توازي / توازي

جدول ( ٩ - ٢ ) يبين جدول الصواب لمسجل الإزاحة توازي / توازي لتحميل الكلمة الثنائية (1101) :

CK	المدخل				المخرج			
	D	D	D	D	Q	Q	Q	Q
x	CLEAR				0	0	0	0
↑	1	1	0	1	1	1	0	1
↑	0	1	1	1	0	1	1	1
↑	1	0	0	0	1	0	0	0
↑	0	0	1	0	0	0	1	0

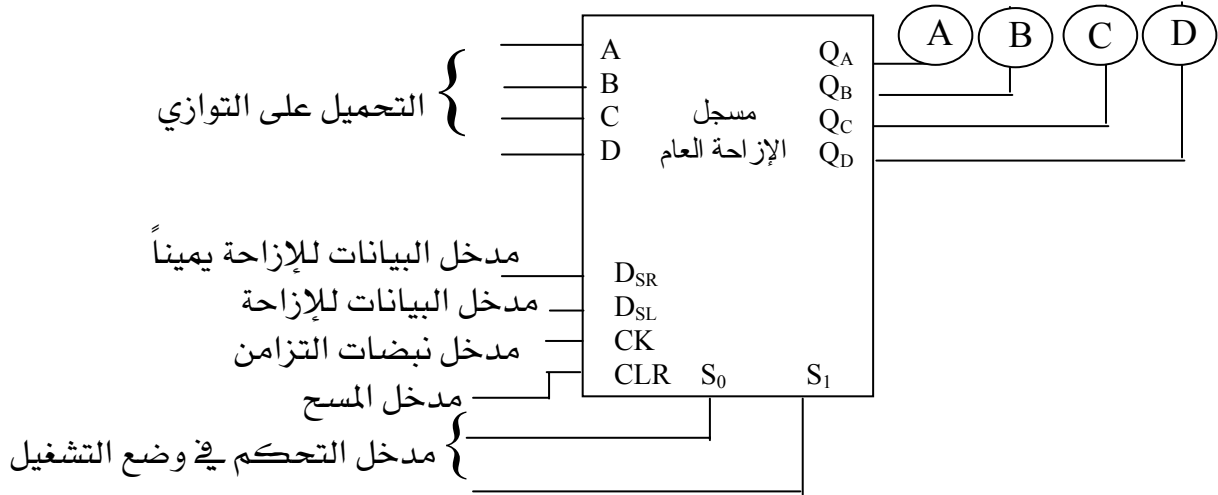
يبين الشكل (٩-٤) الخرج الموجي لهذا المسجل :



شكل (٩-٤)

ثالثاً : مسجل الإزاحة العام باستخدام الدائرة المتكاملة "74194"

يبين الشكل (٩ - ٥) مخططاً صندوقياً لأطراف مسجل الإزاحة العام مع توضيح وظيفة كل طرف .



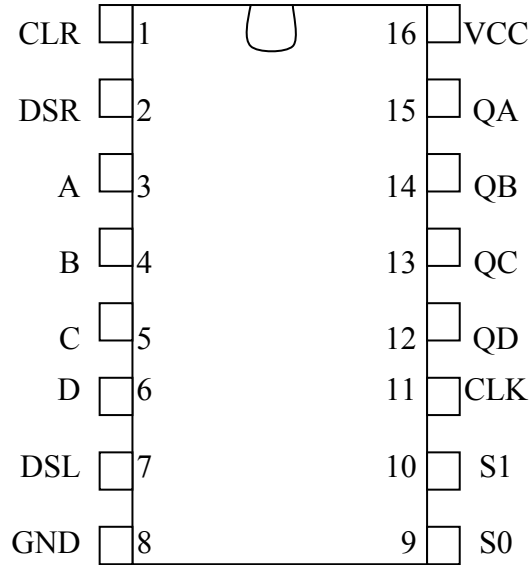
شكل (٩ - ٥)

الجدول (٩ - ٣) يبين جدول الصواب لكيفية تشغيل هذا المسجل :

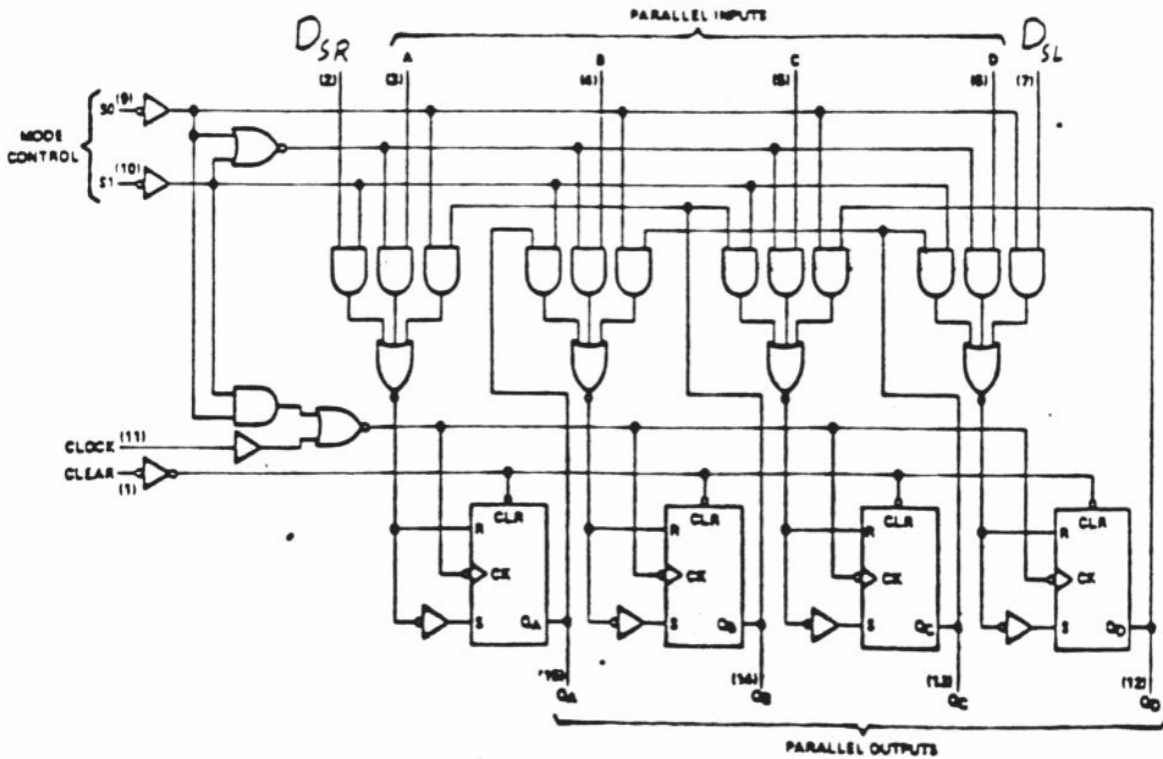
وضع التشغيل	المدخلات							المخرجات			
	CK	CLR	S <sub>1</sub>	S <sub>2</sub>	D <sub>SR</sub>	D <sub>SL</sub>	D <sub>0</sub>	Q <sub>0</sub>	Q <sub>1</sub>	Q <sub>2</sub>	Q <sub>3</sub>
وضع الحالة	X	L	X	X	X	X	X	L	L	L	L
الإمساك	X	H	r	r	X	X	X	q <sub>0</sub>	q <sub>1</sub>	q <sub>2</sub>	q <sub>3</sub>
الإزاحة إلى اليسار	↑	H	h	r	X	I	X	q <sub>1</sub>	q <sub>2</sub>	q <sub>3</sub>	L
	↑	H	h	r	X	h	X	q <sub>1</sub>	q <sub>2</sub>	q <sub>3</sub>	H
الإزاحة إلى اليمين	↑	H	r	h	I	X	X	L	q <sub>0</sub>	q <sub>1</sub>	q <sub>2</sub>
	↑	H	r	h	h	X	X	H	q <sub>0</sub>	q <sub>1</sub>	q <sub>2</sub>
تحميل على التوازي	↑	H	h	X	X	X	d <sub>0</sub>	d <sub>0</sub>	d <sub>1</sub>	d <sub>2</sub>	d <sub>3</sub>

جدول (٩ - ٣)

أطراف الدائرة المتكاملة (74194) وكذلك التركيب الداخلي لها .



التركيب الداخلي للدائرة المتكاملة "74194"



مثال :

الجدول (٩- ٤) يوضح وضع تشغيل مسجل الإزاحة العام "74194" عندما تتغير مداخل التحكم  $(S_0, S_1)$  وجدول الصواب المبين في الشكل (٩- ٥) يبين تطبيقاً على مسجل الإزاحة العام عند تغيير مداخل التحكم  $(S_0, S_1)$ .

وضع التشغيل	$S_1$	$S_0$
إمساك	0	0
إزاحة لليمين	0	1
إزاحة لليساار	1	0
تحميل على التوازي	1	1

جدول (٩- ٤)

I / P										O / P				حالة التشغيل
CK	$S_1$	$S_0$	$DS_R$	$DS_L$	A	B	C	D	CLR	$Q_A$	$Q_B$	$Q_C$	$Q_D$	
↑	X	X	X	X	X	X	X	X	0	0	0	0	0	مسح
↑	0	1	1	X	X	X	X	X	1	1	0	0	0	إزاحة لليمين
↑	0	1	0	X	X	X	X	X	1	0	1	0	0	إزاحة لليمين
↑	0	1	0	X	X	X	X	X	1	0	0	1	0	إزاحة لليمين
↑	0	0	X	X	X	X	X	X	1	0	0	1	0	إمساك
↑	1	0	X	0	X	X	X	X	1	0	1	0	0	إزاحة لليساار
↑	1	0	X	1	X	X	X	X	1	1	0	0	1	إزاحة لليساار
↑	1	0	X	0	X	X	X	X	1	0	0	1	0	إزاحة لليساار
↑	1	1	X	X	0	1	0	1	1	0	1	0	1	تحميل
↑	0	0	X	X	X	X	X	X	1	0	1	0	1	إمساك
↑	1	1	X	X	0	0	1	0	1	0	0	1	0	تحميل
X	X	X	X	X	X	X	X	X	0	0	0	0	0	مسح

جدول (٩- ٥)

## تمارين على الوحدة التاسعة

س١ - من أي أنواع الدوائر المنطقية تعتبر مسجلات الإزاحة ؟

س٢ - اذكر نوع القلابات التي تصمم منها مسجلات الإزاحة ؟

س٣- صمم مسجل إزاحة توالي / توازي لإزاحة الكلمة الثنائية التالية (1001) مع كتابة جدول الصواب ورسم الشكل الموجي للخروج ، موضحاً عدد نبضات التزامن اللازمة ؟

س٤ - صمم مسجل إزاحة توازي / توازي لإزاحة الكلمة الثنائية التالية (1001) مع كتابة جدول الصواب ورسم الشكل الموجي للخروج ، موضحاً عدد نبضات التزامن اللازمة ؟

س٥ - صمم مسجل إزاحة توالي / توازي لإزاحة الكلمة الثنائية التالية (110) ؟

س٦ - صمم مسجل إزاحة توازي / توازي لإزاحة الكلمة الثنائية التالية (10011) ؟

س٧ - احسب الزمن اللازم لإزاحة الكلمة الثنائية التالية (11001) لمسجل إزاحة توالي/توازي إذا كان الزمن الدوري للنبضة الواحة هو  $0.2ms$  ؟

س٨ - أعد حل المسألة السابقة إذا كان مسجل الإزاحة توازي/ توازي ؟

س٩ - صمم مسجل إزاحة توالي/ توازي لإزاحة الكلمة الثنائية التالية (100) ، مع كتابة جدول الصواب ، ثم احسب الزمن اللازم لإزاحة الكلمة السابقة إذا كان تردد مدخل نبضات التزامن  $20\text{ KHz}$  ؟

س١٠ - أعد حل المسألة السابقة إذا كان مسجل الإزاحة توازي / توازي ؟

س ١١ - أكمل جدول الصواب التالي لمسجل الإزاحة العام "74194" ؟

I / P										O / P				حالة التشغيل
CK	S <sub>1</sub>	S <sub>0</sub>	DS <sub>R</sub>	DS <sub>L</sub>	A	B	C	D	CLR	Q <sub>A</sub>	Q <sub>B</sub>	Q <sub>C</sub>	Q <sub>D</sub>	
↑	X	X	X	X	X	X	X	X	0					
↑	0	1	1	X	X	X	X	X	1					
↑	0	1	0	1	0	1	0	0	1					
↑	0	1	1	X	X	X	X	X	1					
↑	0	0	X	1	X	X	X	X	1					
↑	1	0	X	0	X	X	X	X	1					
↑	1	0	0	1	X	X	X	X	1					
↑	1	0	X	0	X	X	X	X	0					
↑	1	1	1	0	0	1	0	1	1					
↑	0	0	X	X	X	X	X	X	1					
↑	1	1	X	X	0	0	1	0	1					
↑	X	0	X	1	X	1	X	X	0					





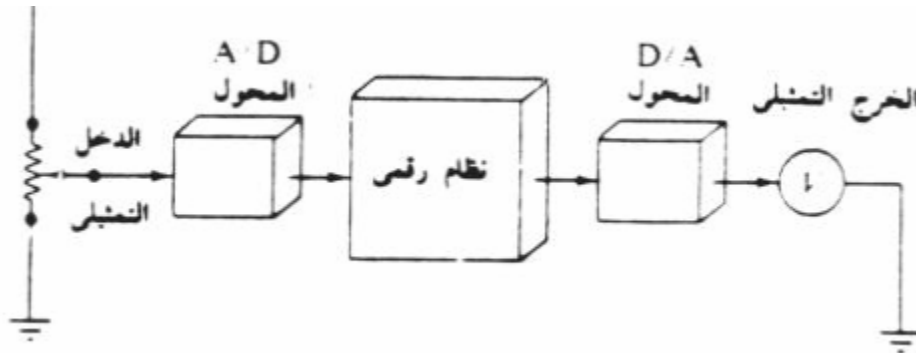
## الالكترونيات رقمية

### محولات الإشارة

## محولات الإشارة Signal Converter

## تمهيد

تحتاج النظم الرقمية في كثير من الأحيان إلى أن تلحق بأداة تمثيلية. كما يبين الشكل ( ١٠ - ١) نموذجاً لوضع يكون فيه لوحدة أو نظام التشغيل الرقمي مدخل ومخارج تمثيلية. الدخل على يسار الشكل هو عبارة عن جهد مستمر ثم يأتي المحول من تمثيلي إلى رقمي ( Analog to Digital Converter ) وتختصر بـ ( A/D ) ليترجم المدخل التمثيلي إلى معلومات رقمية. وعند المخرج للنظام الرقمي تقوم أداة أخرى وهي المحول من رقمي إلى تمثيلي ( Digital to Analog Converter ) وتختصر بـ ( D/A ).



شكل ( ١٠ - ١) استخدام المحولات ( A/D , D/A ) في نظام إلكتروني

وقبل أن نتعرف على طرق التحويل هذه ، سنتعرف على معنى الإشارات التماثلية والرقمية.

## الإشارات التماثلية Analog Signals

هي إشارات تتغير قيمتها بشكل مستمر مع الزمن.

مثل إشارة الجهد والتيار ودرجة الحرارة والضغط ..... إلخ.

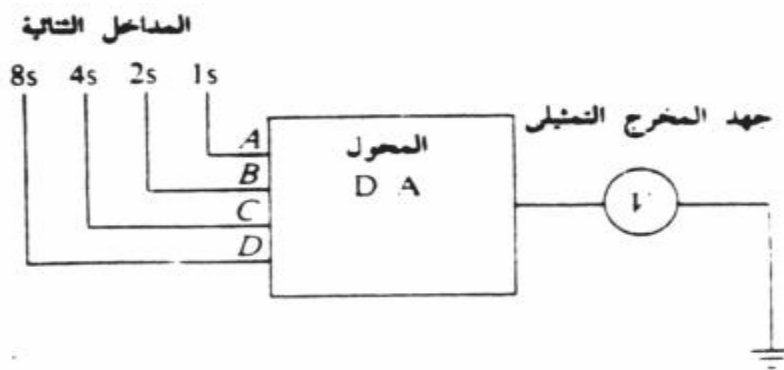
## الإشارات الرقمية Digital Signals

هي إشارات تتغير قيمتها بين مستويين منفصلين عالي أو منخفض ( HIGH OR LOW ).

مثل الإشارات الموجودة على مداخل ومخارج البوابات.

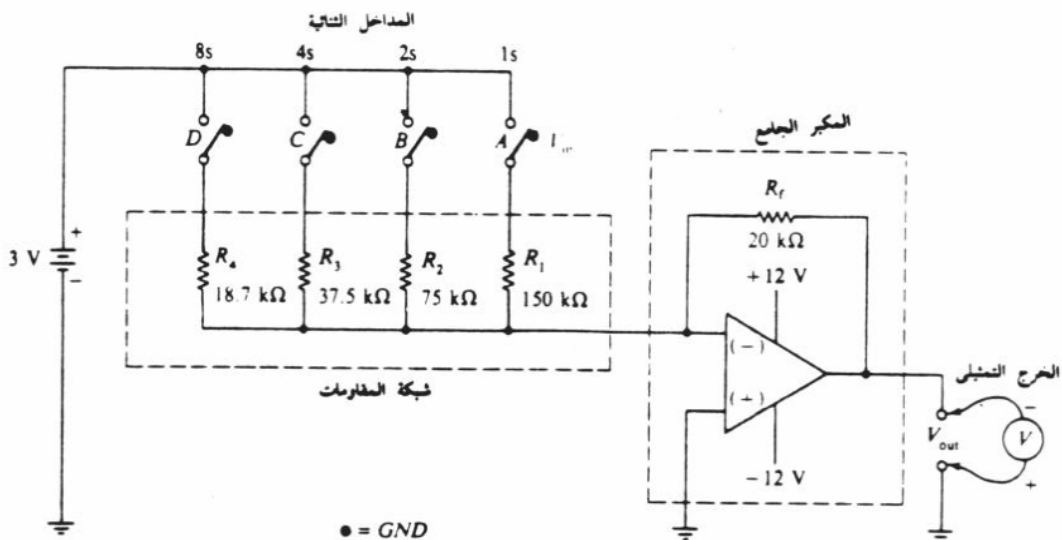
## أولاً : المحول من رقمي إلى تماثلي ( D/A )

في كثير من الأحيان تدخل إلى نظم التحكم المستخدمة في الصناعة إشارات مستمدة من مصادر رقمية مثل أقراص الحاسب والحاسبات الآلية. ولذلك يكون المحول من رقمي إلى تماثلي ( DAC or D/A ) جزءاً ضرورياً لربط العناصر الرقمية والتماثلية في النظام. من هنا يتضح أن مهمة المحول هي تحويل الدخل الرقمي إلى خرج تماثلي مكافئ لقيمة الدخل، كما يتضح ذلك بالشكل ( ١٠ - ٢ ).



شكل ( ١٠ - ٢ ) مخطط صندوقي يوضح مهمة المحول ( D/A )

يعتبر المحول الأولي أحد أنواع المحولات المستخدمة للتحويل من رقمي إلى تماثلي ويكون الدخل عبارة عن أرقام ثنائية يتم إدخالها عن طريق المفاتيح ( A , B , C , D ) ويكون الخرج التماثلي المكافئ لقيمة المفاتيح في الجهة الأخرى ، والشكل ( ١٠ - ٣ ) يوضح محول أولي من رقمي إلى تماثلي ( D/A ) له أربعة مداخل ثنائية ( A , B , C , D ) وخرج تماثلي واحد



شكل ( ١٠ - ٣ ) الرسم التخطيطي لدائرة محول أولي ( D/A )

ينقسم هذا المحول من حيث الوظيفة إلى جزئين هما:

١ - شبكة المقاومات ( R1, R2, R3, R4,..... )

٢ - المكبر الجامع ووظيفته تدرج جهد الخرج اعتماداً على جدول الصواب.

وتكون العلاقة الرياضية للخروج التماثلي  $V_{out}$  هي :

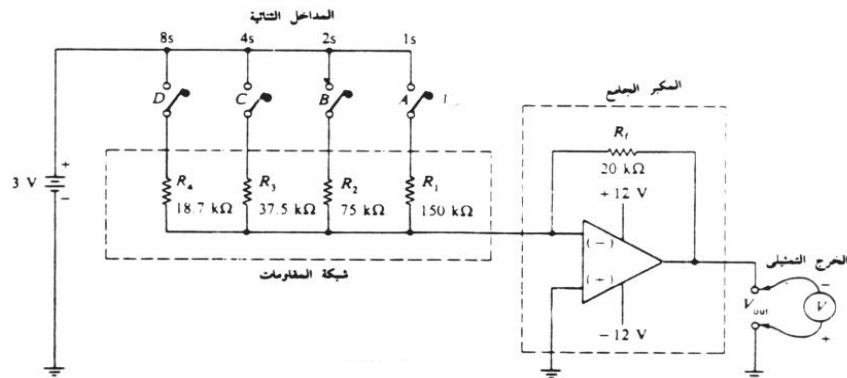
$$V_{out} = V_{in} * R_f \left( \frac{1}{R_4} + \frac{1}{R_3} + \frac{1}{R_2} + \frac{1}{R_1} \right) \rightarrow (1)$$

- حيث إن  $R1=R$  ترتبط بالمفتاح A والذي رتبته ذات وزن يساوي 1 .  
 $R2 = \frac{R_1}{2}$  ترتبط بالمفتاح B والذي رتبته ذات وزن يساوي 2 .  
 $R3 = \frac{R_1}{4}$  ترتبط بالمفتاح C والذي رتبته ذات وزن يساوي 4 .  
 $R4 = \frac{R_1}{8}$  ترتبط بالمفتاح D والذي رتبته ذات وزن يساوي 8 .

مما سبق يتضح أن كل مقاومة لها قيمة تساوي نصف قيمة المقاومة السابقة لها وهكذا.

ولكي نفهم عمل المحول ، فإننا نترض أن جهد الدخل يساوي ( 3V ) وقيمة مقاومة التغذية العكسية

(  $R_f = 20K\Omega$  ) ، ومقاومة الدخل (  $R = 150K\Omega$  ) كما بالشكل ( ١٠ - ٤ )



شكل ( ١٠ - ٤ ) محول أولي موضح عليه قيم الجهود والمقاومات

في البداية نستنتج قيم المقاومات ( R1, R2, R3, R4 ) كالتالي:

$$R_1 = R = 150K\Omega$$

$$R_2 = \frac{R_1}{2} = \frac{150}{2} = 75K\Omega$$

$$R_3 = \frac{R_1}{4} = \frac{150}{4} = 37.5K\Omega$$

$$R_4 = \frac{R_1}{8} = \frac{150}{8} = 18.75K\Omega$$

وبما أن عدد المداخل الثنائية (الدخل الرقمي) عبارة عن أربعة مداخل ، فإن هذا يعطينا ( 16 ) احتمال لهذه المداخل ، حيث تبدأ هذه الاحتمالات من الدخل ذي القيمة ( 0 0 0 0 ) وحتى القيمة ( 1 1 1 1 ) . بعد ذلك نستنتج القيم التماثلية (الخرج ) المقابلة لكل دخل رقمي ، وذلك بتطبيق القانون من العلاقة السابقة ( ١ ) كالتالي:

١ - إذا كان الدخل الرقمي (0000) فهذا يعني أن جميع المقاومات لا تدخل في الدائرة ، وبتطبيق

العلاقة ( ١ ) تكون قيمة الخرج التماثلي  $V_{out}$  هي

$$V_{out} = 3 * 20 * (0+0+0+0)=0$$

٢ - إذا كان الدخل الرقمي (0001) فهذا يعني أن المفتاح A مقفل ، وبذلك تدخل المقاومة R1

المرتبطة بالمفتاح بالدائرة وبتطبيق العلاقة ( ١ ) تكون قيمة الخرج التماثلي  $V_{out}$  هي

$$V_{out} = 3 * 20 \left( 0 + 0 + 0 + \frac{1}{150} \right) = 0.4 V$$

٣ - إذا كان الدخل الرقمي (0011) فهذا يعني أن المفتاحين A,B مقفلان ، وبذلك تدخل المقاومتان

R2,R1 المرتبطة بالمفتاحين بالدائرة وبتطبيق العلاقة ( ١ ) تكون قيمة الخرج التماثلي  $V_{out}$  هي

$$V_{out} = 3 * 20 \left( 0 + 0 + \frac{1}{75} + \frac{1}{150} \right) = 1.2 V$$

٤ - إذا كان الدخل الرقمي (1111) فهذا يعني أن جميع المفاتيح A,B,C,D مقفله ، وبذلك تدخل

المقاومات R1,R2,R3,R4 المرتبطة بالمفاتيح بالدائرة وبتطبيق العلاقة ( ١ ) تكون قيمة الخرج

التماثلي  $V_{out}$  هي

$$V_{out} = 3 * 20 \left( \frac{1}{18.75} + \frac{1}{37.5} + \frac{1}{75} + \frac{1}{150} \right) = 6 V$$

يتضح مما سبق عدة ملحوظات هي:

١ - أن كل خرج تماثلي يختلف عن الخرج السابق أو اللاحق له بمقدار ثابت ( كما في المثال

السابق ( 0.4 V ) .

٢ - أن أي مقاومة تدخل في الدائرة تقابل المفتاح الخاص بها والذي بدوره يقابل الدخل الرقمي.

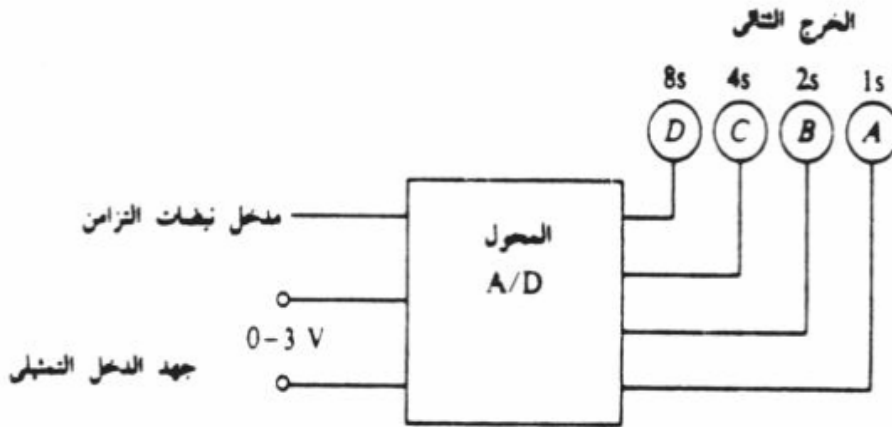
والجدول التالي يوضح جميع القيم الرقمية الممكنة للمداخل (A,B,C,D) والخرج التماثلي  $V_{out}$  المقابل لها.

الدخل الرقمي				الخرج التماثلي
D	C	B	A	$V_x$
0	0	0	0	0
0	0	0	1	0.2
0	0	1	0	0.4
0	0	1	1	0.6
0	1	0	0	0.8
0	1	0	1	1
0	1	1	0	1.2
0	1	1	1	1.4
1	0	0	0	1.6
1	0	0	1	1.8
1	0	1	0	2
1	0	1	1	2.2
1	1	0	0	2.4
1	1	0	1	2.6
1	1	1	0	2.8
1	1	1	1	3

## ثانياً : المحول من تماثلي إلى رقمي (A/D) Analog To Digital Converter

عندما يكون هناك حاجة لإجراء معالجة للإشارات التماثلية الصادرة عن محولات الطاقة أو أي أجهزة أخرى وذلك عن طريق الحاسب الآلي ، وكذلك عند الحاجة إلى تخزين البيانات في وحدات التسجيل الرقمية ، فإنه يلزم قبل ذلك تحويل هذه الإشارات التماثلية إلى إشارات رقمية لكي تستطيع الحاسبات ووحدات التسجيل التعامل معها ، ولذلك تظهر الحاجة إلى المحولات من تماثلي إلى رقمي (A/D) . يقوم المحول من تماثلي إلى رقمي بعكس الإجراء الذي يقوم به المحول من رقمي إلى تماثلي فيتم عن طريقه تحويل الإشارات التماثلية الداخلة إلى إشارات رقمية في الخرج.

ويتضح لنا من الشكل ( ١٠ - ٥) المخطط الصندوقي للمحول ( A/D ) كما يتضح منه أن الدخل عبارة عن جهد مجهول ( إشارة تماثلية ) تتراوح بين ( 0V ~ 3V ) وتتراوح قيمة الخرج الرقمية بين العدد (0000) والعدد (1111) اعتماداً على قيمة جهد الدخل.

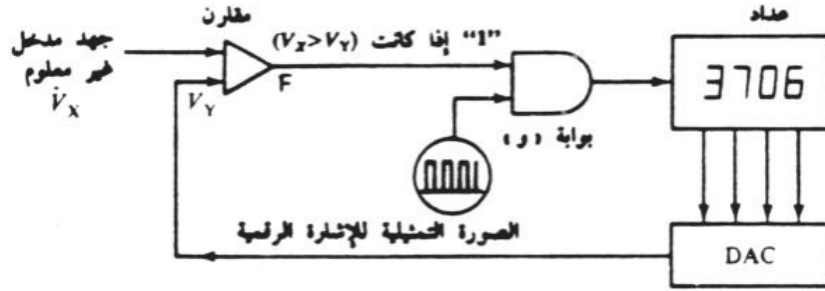


شكل ( ١٠ - ٥) الشكل التجميعي للمحول (A/D) ذي أربعة أرقام ثنائية

ولو نظرنا للمكونات الداخلية للمحول لوجدنا أنه يتكون من :

- ١ - مقارن Comparator
- ٢ - بوابة " و " AND Gate
- ٣ - عداد Counter
- ٤ - محول من رقمي إلى تماثلي A/D Converter

والشكل (١٠ - ٦) يبين الدائرة العملية لأحد أنواع المحولات A/D والذي يسمى بـ المحول مستمر التوازن ويتضح من الشكل أنه أكثر تعقيداً من المحول  $V_x$  / فهو كما ذكرنا يحتوي على محول D/A ضمن العناصر الداخلة في تصميمه.



شكل (١٠ - ٦) الدائرة العملية لأحد أنواع المحولات A/D

ولكي نفهم عمل المحول فإننا نفترض أن جهد الدخل المجهول ( $V_x$ ) المطلوب قياسه يساوي ( $0.75v$ ) ولنفرض كذلك أن المحول D/A الداخلة في تصميم هذا المحول يتزايد خرجة بمقدار ( $0.2 v$ ). فإن عملية التحويل تتم حسب الخطوات التالية:

- ١ - يتم تصفير جميع عناصر الدائرة بحيث يصبح خرج العداد 0000 وخرج المحول صفر  $D/A=0v$  أي أن التغذية المرتدة تساوي 0 .
- ٢ - تتم مقارنة الجهد التماثلي ( $0.75v$ ) مع خرج المحول D/A والذي يساوي طبعاً صفر، لذا يكون ناتج المقارنة أن الجهد التماثلي أكبر فبالتالي يكون خرج المقارن 1 .
- ٣ - يتم إعطاء نبضة من الـ clock فتصبح قراءة العداد 0001 .
- ٤ - يصبح خرج المحول D/A هو  $0.2v$  .
- ٥ - نعود مرة أخرى إلى عملية المقارنه ، وهكذا تتكرر العملية.....
- ٦ - حتى تكون قيمة المحول D/A أكبر من القيمة المراد تحويلها أو تساويها وبالتالي يصبح خرج المقارن 0 وتتوقف عملية العد لأن خرج البوابة يصبح صفراً ( أي أن  $(V_x < V_y)$  ).
- ٧ - يكون العدد الذي وصل إليه العداد هو القيمة الرقمية المماثلة للجهد التماثلي.



والجدول التالي يوضح جدول الصواب للمحول (A/D) مستمر التوازن ذي الأربعة أرقام ثنائية ويتضح منه أن خرجه الرقمي يتزايد بمقدار خانة ثنائية لكل زيادة في الدخل التماثلي بمقدار (0.2V) .

الدخل التماثلي	الخرج الرقمي			
V <sub>x</sub>	D	C	B	A
0	0	0	0	0
0.2	0	0	0	1
0.4	0	0	1	0
0.6	0	0	1	1
0.8	0	1	0	0
1	0	1	0	1
1.2	0	1	1	0
1.4	0	1	1	1
1.6	1	0	0	0
1.8	1	0	0	1
2	1	0	1	0
2.2	1	0	1	1
2.4	1	1	0	0
2.6	1	1	0	1
2.8	1	1	1	0
3	1	1	1	1

## تمارين على الوحدة العاشرة

س ١ - عرف ما يلي:

١ - الإشارات التماثلية.

٢ - الإشارات الرقمية.

س ٢ - لدينا محول من رقمي إلى تماثلي ( D/A ) له أربعة مداخل ثنائية ، جهد الدخل له يساوي

(  $V_i = 5v$  ) ، وقيمة مقاومة التغذية العكسية (  $R_f = 15k\Omega$  )

وقيمة مقاومة الدخل (  $R = 88k\Omega$  )

أوجد الجهد التماثلي المقابل لكل قيمة من قيم الدخل؟

س ٣ - ارسم شكلاً تخطيطياً يوضح المحول من تماثلي إلى رقمي ( A/D ) ، وشرح طريقة العمل

بإستخدام مثال على ذلك؟



## إلكترونيات رقمية

### الذاكرة

## الذاكرة

### تمهيد

من السهل إضافة الذاكرات إلى الحاسبات الشخصية ، إذ ما علينا إلا أن نقرر حجم الذاكرة التي نرغب بإضافتها . أما في دارات المعالجات الصغيرة فإن الأمور أكثر إثارة: إذ أن تعيين مواضع الذاكرة ومهامها يعد جزءاً من العملية التصميمية ، حيث تخصص كتل من الذاكرة ROM لتخزين البرنامج بينما تستخدم الذاكرة RAM للتخزين المؤقت للمعطيات وللمكدسات ومنطقة عمل البرنامج..

ويقصد بالذاكرة في الحاسب الآلي بأنه المكان الذي يتم فيه تخزين البيانات والبرامج على هيئة أرقام ثنائية مكونة من الصفر والواحد (0 , 1)

يتم صنع الذاكرة بنفس تقنية صناعة أشباه الموصلات الحديثة مثل (TTL , CMOS, MOS) ، وتختلف صفات الذاكرة من حيث سرعتها وحجمها باختلاف طريقة صنعها ، ولكن هناك متطلبات رئيسة للذاكرة المصنوعة من أشباه الموصلات وهي :

- ١) أن تشغل حيزاً صغيراً
- ٢) أن يكون لها فترة وصول سريعة للبيانات المخزنة بها .
- ٣) أن تستهلك طاقة كهربائية منخفضة .

### وحدات قياس البيانات

- ١ - البت (bit) : وتعني خانة ثنائية واحدة ، ويمكن أن تحتوي على قيمة ثنائية واحدة فقط أما "0" أو "1" .
- ٢ - البايت (byte) : وهي وحدة أكبر من البت ، وتساوي ثمان خانات ثنائية أي أن (byte = 8 bit)
- ٣ - الكلمة ( word ) وهي وحدة أكبر من البايت وتساوي خانتين من البايت ( word = 2 byte ) .

## تصنيف الذاكرة Kind of Memory

يمكن تصنيف رقائق الذاكرة اعتماداً على بقاء البيانات بها إلى نوعين هما :

(أ) ذاكرة متطايرة :

ويطلق عليها مسمى "ذاكرة الوصول العشوائي" RAM "Random Access Memory" وأحياناً تسمى بـ "ذاكرة القراءة والكتابة" وتتميز هذه الذاكرة بأنها تفقد محتوياتها من البيانات عند قطع التيار الكهربائي عنها ، وتستخدم لتخزين البيانات والبرامج بصفة مؤقتة . من ناحية أخرى يمكن تصنيف الذاكرة المتطايرة (RAM) من حيث الكيفية التي يتم بها حفظ البيانات إلى نوعين هما :

١ - ذاكرة استاتيكية (Static RAM) :

وفيهما يتم تخزين البيانات كحالة منطقية داخل قلاب "Flip Flop" فإنها تظل محفوظة في الذاكرة إلى أن تحل معطيات جديدة محلها أو إلى أن يتم فصل التغذية عنها. ولها مزايا عديدة لا يمكن إغفالها والتي تتلخص ببساطة الاستخدام والسرعة العالية. لذا فعندما يكون الجهاز صغيراً ولا يتطلب إلا قدرًا محدوداً من الذاكرة ، فمن الأفضل اللجوء إلى هذه الذاكرة SRAM خاصة وأنها تصنع بتقنية CMOS التي تستهلك قدرًا قليلاً من الطاقة.

٢ - ذاكرة ديناميكية (Dynamic RAM) :

وفيهما يتم تخزين البيانات على هيئة شحنة كهربائية على مكثف ، ولكن هذه البيانات ستختفي خلال أقل من ثانية واحدة إلا إذا تم إنعاشها . أي أن الذاكرة الديناميكية مشغولة دائماً بمحاولة نسيان معطياتها ولذلك يلزم تعريض هذا المكثف إلى دورات إنعاش "شحن" على فترات متقاربة ، لكي تحافظ على بياناتها.

والسؤال ما الذي يدفعنا إذاً إلى استخدام الذاكرة الديناميكية ؟ والجواب هو أن DRAM توفر حيزاً هاماً من حيث الحجم ، وبالتالي فهي تسمح باختزان قدرًا أكبر من البيانات ، وبكلفة أقل .

(ب) ذاكرة مستقرة :

ويطلق عليها مسمى "ذاكرة القراءة فقط" [Read Only Memory (ROM)] وتتميز هذه الذاكرة بأنها لا تفقد محتوياتها من البيانات عند قطع التيار الكهربائي عنها ، وتستخدم لتخزين البيانات والبرامج بصفة دائمة .

ويمكن تصنيف الذاكرة المستقرة (ROM) من حيث إمكانية كتابة البيانات عليها ومسحها إلى أربعة أصناف هي :

### ١ - ROM :

وتسمى " ذاكرة القراءة فقط " ويتم برمجتها في المصنع تبعاً لمواصفات قياسية ، أو تبعاً لمواصفات المشتري ، وبعد الكتابة عليها لأول مرة لا يمكن مسحها والكتابة عليها مرة أخرى .

### ٢ - PROM :

وتسمى " ذاكرة القراءة فقط القابلة للبرمجة " حيث يقوم المشتري ببرمجتها بنفسه تبعاً لاحتياجاته الخاصة ، وبعد الكتابة عليها لأول مرة لا يمكن مسحها والكتابة عليها مرة أخرى .

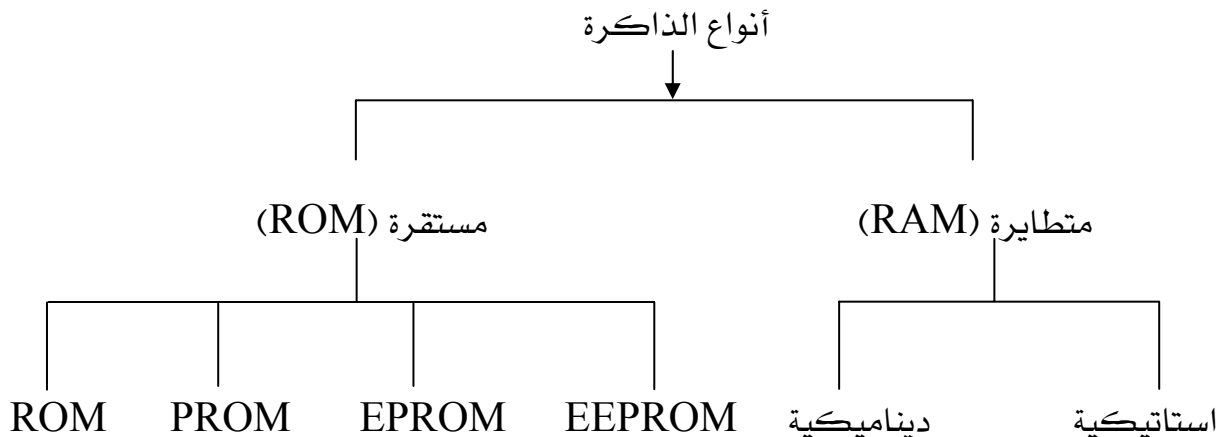
### ٣ - R PROM :

وتسمى " ذاكرة القراءة فقط القابلة للمسح والبرمجة " حيث يمكن للمشتري أن يسمح لجميع محتوياتها عن طريق تعريضها للأشعة فوق بنفسجية لمدة عشرين دقيقة تقريباً ، وذلك خلال نافذة زجاجية في وسط الدائرة المتكاملة وبعد ذلك يمكن الكتابة عليها مرة أخرى ، ويمكن أن تتكرر عملية المسح والكتابة عدة مرات .

### ٤ - EEPROM :

وتسمى " ذاكرة القراءة فقط القابلة للمسح والبرمجة كهربائياً " حيث يمكن للمشتري أن يسمح لمحتوياتها عن طريق نبضات كهربائية .

وتتميز هذه الذاكرة عن الذاكرة ( EPROM ) بإمكانية مسح كلمة واحدة من الذاكرة وإعادة الكتابة مكانها بدون التأثير على محتويات الأماكن الأخرى في الذاكرة .  
والشكل ( ١١ - ١ ) يوضح أنواع الذاكرة ( RAM ) والذاكرة ( ROM ) .



شكل ( ١١ - ١ ) أنواع الذاكرة ( RAM ) و ( ROM )

## تمارين الوحدة الحادية عشر

- س١ - عرف الذاكرة ، واذكر المتطلبات الرئيسة لها؟
- س٢ - اذكر أنواع الذاكرة اعتماداً على بقاء البيانات بها؟
- س٣ - اذكر أنواع الذاكرة RAM ، مع ذكر مميزات كل نوع؟
- س٤ - اذكر أنواع الذاكرة ROM؟

## المراجع

المؤلف	عنوان الكتاب	تسلسل
روجر ل. توكهم	سلسلة ملخصات شوم ( المبادئ الرقمية )	١
ترجمة عماد مصطفى	فن الإلكترونيات ( الدارات الرقمية )	٢
المؤسسة العامة للتعليم الفني	تقنية الإلكترونيات	٣
FLOYD	DIGITAL FUNDAMENTALS	٤

## فهرس المحتويات

الصفحة	الموضوع
	الفصل الدراسي الثاني
١	الوحدة السادسة : تبسيط الدوائر المنطقية
٢	خرائط كارنوف لمتغيرين
٤	خرائط كارنوف لثلاثة متغيرات
٧	الوحدة السابعة : القلابات
٨	القلاب RS
١٠	القلاب RS المتزامن
١١	القلاب J.K
١٢	القلاب D
١٣	القلاب T



١٩	الوحدة الثامنة: العدادات
٢٠	العدادات التصاعدية
٢٢	العدادات التصاعدية ذات معامل
٢٤	العدادات التنازلية
٣٠	الوحدة التاسعة : المسجلات
٣٢	مسجل توالي / توازي
٣٢	مسجل توازي / توازي
٣٩	الوحدة العاشرة : محولات الإشارة
٤٠	محول الإشارة الرقمية إلى التناظرية A / D
٤٤	محول الإشارة التناظرية إلى الرقمية D /A
٤٨	الوحدة الحادية عشر : الذاكرة
٤٩	البت - البايت - الكلمة
٥٠	ذاكرة القراءة ROM
٥٠	ذاكرة القراءة والكتابة RAM
٥٢	المراجع



## الالكترونيات رقمية ( عملي )

### مراجعة للفصل الأول

## تمهيد

في هذا الفصل سوف نقوم بتطبيق تجاربنا على لوحة تجارب شاملة وهي تعتبر مختبراً بحد ذاتها فلا يكاد يخلو أي معهد أو كلية متخصصة في مجال التعليم والتدريب التقني منها.

لذا فإن هذه الوحدة أو منصة التجارب المسماة 130 A القادرة على الربط بالحاسب الآلي ولديها كم كبير من الكروت التطبيقية في شتى المجالات ومن أهمها مجال الإلكترونيات الرقمية وتغطي هذه الكروت تطبيقات عديدة لعل من أهمها

- أنظمة الأرقام ومبادئ التحويل بين الأنظمة
- مبادئ البوابات المنطقية.
- الدوائر المتتالية.
- القلابات.
- العدادات.
- المسجلات وغيرها كثير.



وتتميز هذه الكروت بأنها صممت ودعمت بكتب فنية ، حيث يسجل المتدرب ملاحظاته ويكتشف أخطاءه بعد أن يطبق بيده ويرى ويشاهد التغيرات.

### التجربة الأولى: الدوال المنطقية الرقمية

الأهداف : تهدف هذه التجربة إلى مراجعة عامة لما سبق أخذه في الفصل الأول عن البوابات الأساسية وكذا الأخرى. لكن هذه المرة باستخدام منصة تجارب خاصة Test Console .  
الأدوات والأجهزة:

منصة التجارب ..... Test Console.

لوحة التجربة رقم 101-130 Pc

الخطوات:

1. ضع مفاتيح التحكم للتغذية الموجبة والسالبة في منصة التجارب بوضع الفصل.
2. وصل التغذية إلى المنصة عن طريق المفتاح POWER .
3. ضع اللوح 101-130 Pc في الموضع PC2 .
4. اضبط جهد التغذية الموجب ( Positive ) على +5V .
5. وصل التغذية إلى اللوح عن طريق PC2 DC Power .
6. ضع المفاتيح ( S4 & S3 ) على الوضع B .
7. املاً الجدول التالي عن طريق التغيير في المفاتيح ( S2 & S1 )

الدخل		الخرج
S1	S2	
L0=0	L0=0	
L0=1	L0=0	
L0=0	L0=1	
L0=1	L0=1	

٨ - بعد أن رأيت الخرج الناتج لديك تكون بذلك قد قمت بتطبيق بوابة عملياً.

- ٩ - ضع المفاتيح ( S2 & S1 ) على الوضع A .  
١٠ - املأ الجدول التالي بالتغيير في المفاتيح ( S2 & S1 ) .

الدخل		الخرج
S1	S2	
Lo=0	L0=0	
Lo=1	Lo=0	
Lo=0	Lo=1	
L0=1	Lo=1	

- ١١ - بعد أن رأيت الخرج الناتج لديك تكون بذلك قد قمت بتطبيق بوابة عملياً .  
١٢ - ضع المفاتيح S3 على الوضع B بينما المفتاح S4 على الوضع A .  
١٣ - املأ الجدول التالي بالتغيير في المفاتيح ( S2 & S1 ) .

الدخل		الخرج
S1	S2	
Lo=0	L0=0	
Lo=1	Lo=0	
Lo=0	Lo=1	
L0=1	Lo=1	

- ١٤ - بعد أن رأيت الخرج الناتج لديك تكون بذلك قد قمت بتطبيق بوابة عملياً .

- ١٥ - ضع المفاتيح S3 على الوضع A بينما المفتاح S4 على الوضع B.  
١٦ - إملأ الجدول التالي بالتغيير في المفاتيح ( S2 & S1 ).

الدخل		الخرج
S1	S2	
Lo=0	L0=0	
Lo=1	Lo=0	
Lo=0	Lo=1	
L0=1	Lo=1	

- ١٧ - بعد أن رأيت الخرج الناتج لديك تكون بذلك قد قمت بتطبيق بوابة عملياً.  
١٨ - بعد أن استكملت الحالات السابقة تجد أنك تعرفت على أربعة أنواع من البوابات وهي ،  
(١) (٢) (٣) (٤)  
١٩ - الآن قم بتحديد نوع كل بوابة بناءً على الجدول التالي:

الدخل		نوع البوابة			
S1	S2				
Lo=0	L0=0	1	0	0	1
Lo=1	Lo=0	1	1	0	0
Lo=0	Lo=1	1	1	0	0
L0=1	Lo=1	0	1	1	0

- ٢٠ - ضع مفاتيح التحكم للتغذية الموجبة والسالبة في وضع الفصل .  
٢١ - افصل تغذية منصة التجارب عن طريق المفتاح Power .  
٢٢ - أعد جميع المعدات إلى مواضع تخزينها .



### الخطوات:

- ١ - ضع مفاتيح التحكم للتغذية الموجبة والسالبة في منصة التجارب بوضع الفصل.
- ٢ - وصل التغذية إلى المنصة عن طريق المفتاح POWER .
- ٣ - ضع اللوح Pc 130-121 في الموضع PC2 وضع اللوح Pc 130-111 في الموضع PC1 .
- ٤ - اضبط جهد التغذية الموجب ( Positive ) على +5V .
- ٥ - وصل التغذية إلى اللوح عن طريق PC2 DC Power .
- ٦ - ادخل الرقم F114 عن طريق لوحة المفاتيح.
- ٧ - ضع المفتاح S3 في اللوح Pc 130-121 على الوضع off والمفتاح S2 في اللوح Pc 130-111 على الوضع Pulsar .
- ٨ - إذا أردنا إدخال رقمين A & B وكل منهما مكون من أربع خانات فإننا نحول العددين إلى عددين ثنائيين، ثم ندخل العدد B ثم العدد A .

مثال:

العدد الأول  $A=5$  والعدد الثاني  $B=3$  فإن المكافئ الثنائي لهما هو  $3 = 0011 / 5 = 0110$

الخطوات:

- نضع المفتاح S3 في اللوح Pc 130-111 في الوضع 1 ثم نضغط على زر النبضات على نبضتين حتى يضيء أول دايودين في المسجل A .
- نضع المفتاح S3 في اللوح Pc 130-111 في الوضع 0 ثم نضغط على زر النبضات S1 ثلاث نبضات.
- نضع المفتاح S3 في اللوح Pc 130-111 في الوضع 1 ثم نضغط على زر النبضات نبضتين.
- نضع المفتاح S2 في اللوح Pc 130-111 في الوضع 0 ثم نضغط على زر النبضات نبضة واحدة ، نجد بعد ذلك أن الدايود الضوئي أنار على الرقمين أربعة واثنين في المسجل A وأنار على الرقمين واحد واثنان في المسجل B .
- نضع المفتاح S2 على وضع الجمع ADD لكي تتم عملية الجمع.



٩ - كرر المثال واملأ الجدول التالي:

تسلسل	العدد A ثنائي	العدد B ثنائي	نتاج الجمع ثنائي	نتاج الجمع عشري
١	0010	1010		
٢	1010	0010		
٣	111	1100		
٤	1100	1111		
٥	0101	0011		
٦	0110	0111		
٧	1000	0000		
٨	0011	0101		
٩	0000	0110		
١٠	0111	1100		
١١	0011	1001		

١٠ - ضع مفاتيح التحكم للتغذية الموجبة والسالبة في وضع الفصل .

١١ - افضل تغذية منصة التجارب عن طريق المفتاح Power .

١٢ - أعد جميع المعدات إلى مواضع تخزينها .



## إلكترونيات رقمية (عملي)

### القلابات

## RS Flip Flop

## التجربة الأولى : قلاب RS

الأهداف : تعريف عمل المفتاح التبادلي الشائ RS ، وعمل جدول الحقيقة

له ، بالإضافة إلى وصف المخطط الزمني .

الأدوات والأجهزة :

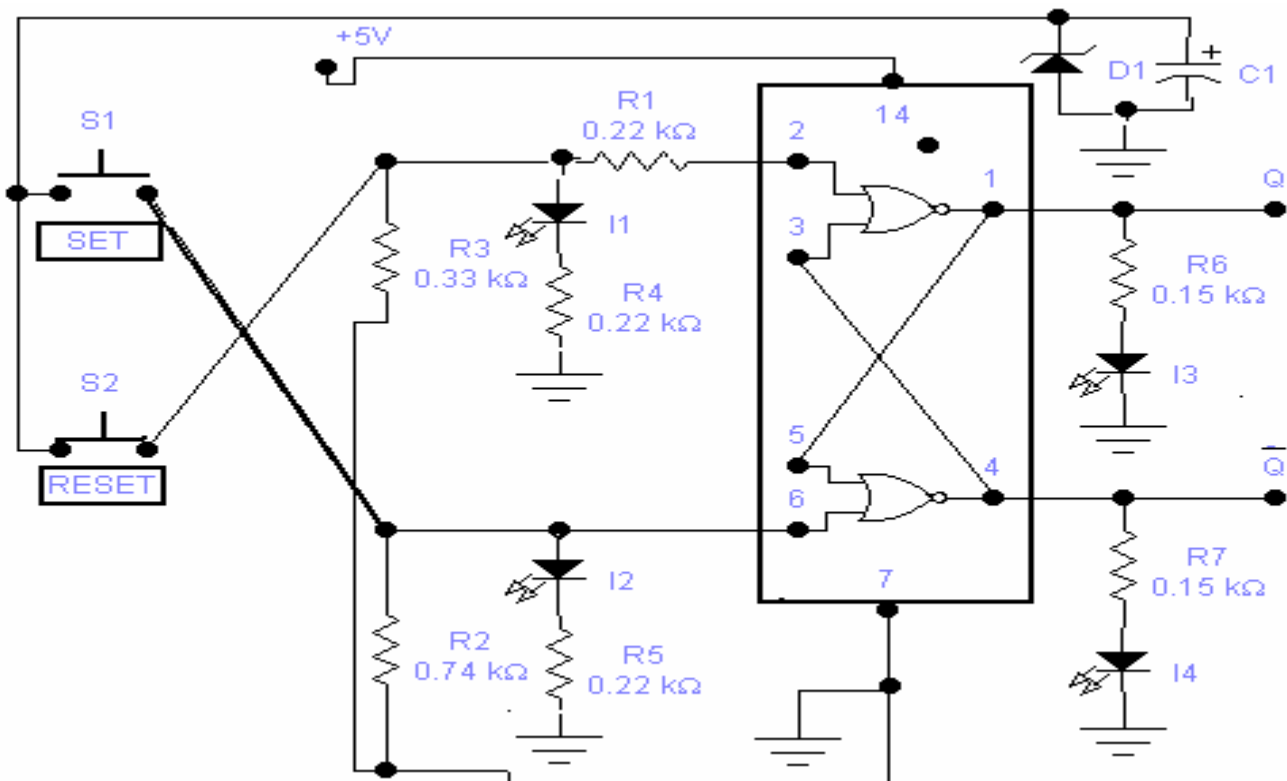
Test Console ..... منصة التجارب

PC 130 – 113 لوح التجربة رقم

توصيلة الدائرة :

الشكل التالي يبين التوصيلة على اللوح PC 130 – 113 والخاصة بالمفتاح

التبادلي الشائ (( قلاب RS )) .



PC 130 – 113 لوحة التجربة رقم

### الخطوات :

١. ضع مفاتيح التحكم للتغذية الموجبة والسالبة في منصة التجارب بوضع الفصل.
  ٢. وصل التغذية إلى المنصة عن طريق المفتاح POWER .
  ٣. ضع اللوح PC130-113 في الموضع PC2 .
  ٤. اضبط جهد التغذية الموجب ( Positive ) على +5V .
  ٥. وصل التغذية إلى اللوح عن طريق PC2 DC Power .
  ٦. عند تشغيل الدائرة لأول مرة ستلاحظ أنها تتشغل إما على الخرج الخاص بـ SET أو بـ RESET .
  ٧. حرك مفتاح التغذية PC2 DC POWER عدة مرات ((وصل و فصل)).
  - حتى تصل إلى حالة استقرار بحيث تكون Q ذات مستوى عالي (HIGH) ، أما Q(NOT) فتكون ذات مستوى منخفض (LOW) ، وتستبين هذه الحالة بواسطة الموحد الضوئي المشع على خرج Q بينما Q(NOT) ينطفئ الموحد الضوئي الخاص به .
  ٨. عندما تتوقف الدائرة فترة استراحة تكون Q ذات مستوى منخفض ، (LOW) Q(NOT) ذات مستوى عالي (HIGH) .
  ٩. تأكد من أن المفتاح الخاص بالقلاب في وضع SET .
  ١٠. الآن قم يملء الجدول التالي والذي يخص جدول الحقيقة للقلاب RS .
- ملحوظة : نحن هنا نريد معرفة خرج القلاب RS والذي ينتج بناء على الدخل المعطى والحالة السابقة للقلاب .
- (( عندما يكون أحد المفاتيح (S1&S2) في حالة (0) أو (LOW) فهذا يعني أن المفتاح يتجه إلى أعلى (UP) أي غير مضغوط ، والعكس صحيح ، إذا كان أحدهما في حالة (1) أو (HIGH) فيكون المفتاح متجهاً إلى أسفل (DOWN) أو يكون مضغوطاً)).

اكتب جدول الحقيقة للقلاب RS ؟

مسلسل	شروط المفاتيح		شروط الدخل		شروط الخرج		حالة القلاب
	SWITCH CONDITIONS		INPUT CONDITIONS		OUTPUT CONDITIONS		
SEQUENCE	S1 (S)	S2 (R)	SET (S)	RESET (R)	Q	Q (NOT)	RS STATUS
1	UP	UP	0	0			
2	UP	DOWN	0	1			
3	UP	UP	0	0			
4	DOWN	UP	1	0			
5	UP	UP	0	0			
6	UP	DOWN	0	1			
7	DOWN	DOWN	1	1			
8	UP	DOWN	0	1			
9	UP	UP	0	0			
10	DOWN	UP	1	0			
11	DOWN	DOWN	1	1			
12	DOWN	UP	1	0			
13	UP	UP	0	0			
14	DOWN	UP	1	0			
15	DOWN	DOWN	1	1			
16	UP	DOWN	0	1			
17	UP	UP	0	0			

## التجربة الثانية: قلاب RS المتزامن Clocked RS Flip Flop

الأهداف : تعريف عمل هذا النوع من القلابات ، عمل جدول الصواب له ، مع وصف المخطط الزمني له.

الأدوات والأجهزة :

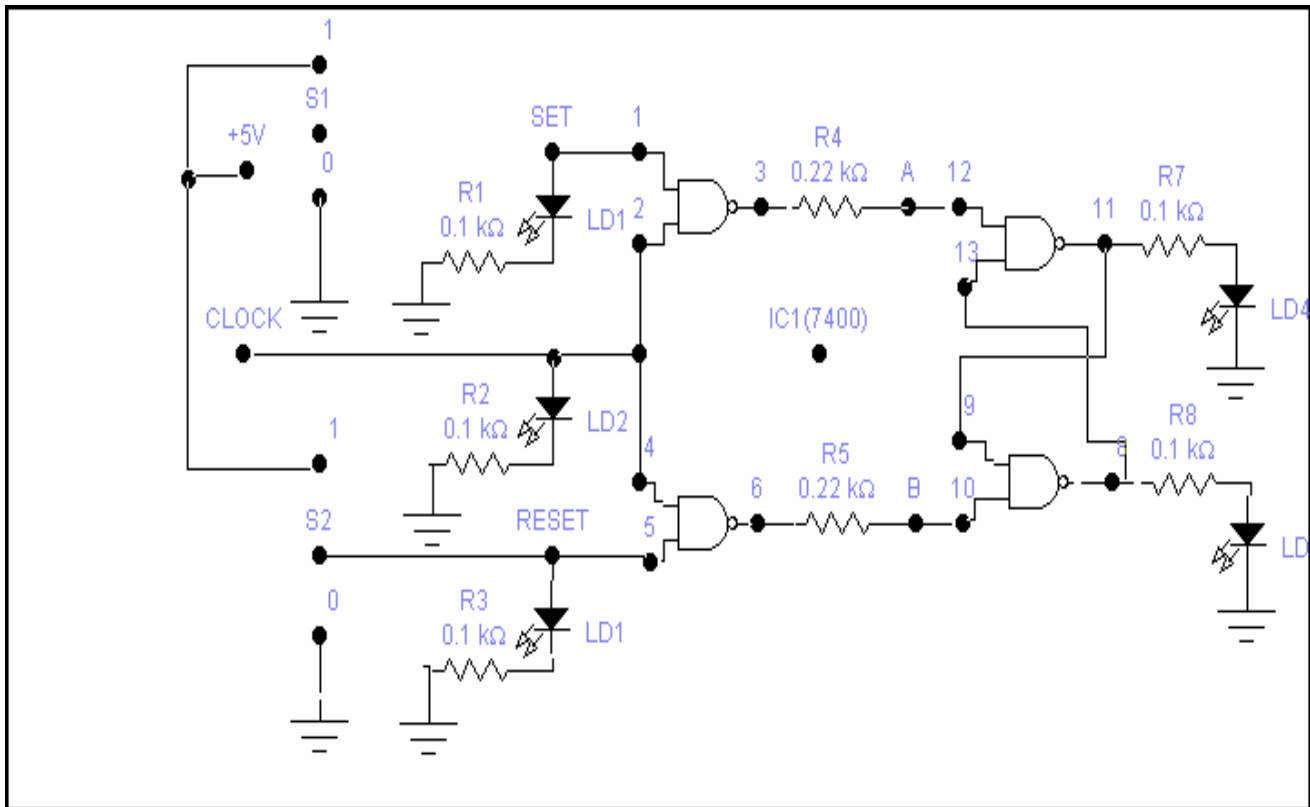
منصة التجارب ..... Test Console

لوحة التجربة رقم 111 – 130 PC

لوحة التجربة رقم 128 – 130 PC

توصيلة الدائرة : لدينا اللوح 111 – 130 PC ونحتاجه فقط لإعطاء النبضات .

أما الشكل التالي يبين التوصيلة على اللوح 128 – 130 PC والخاصة بالقلاب RS المتزامن .



لوحة التجربة رقم 128 – 130 PC

## الخطوات :

- ١ - ضع مفاتيح التحكم للتغذية الموجبة والسالبة في منصة التجارب بوضع الفصل.
  - ٢ - وصل التغذية إلى المنصة عن طريق المفتاح POWER .
  - ٣ - ضع اللوح PC130-111 في الموضع PC1 .
  - ٤ - ضع اللوح PC130-128 في الموضع PC2 .
  - ٥ - اضبط جهد التغذية الموجب ( Positive ) على +5V .
  - ٦ - وصل التغذية إلى اللوحين عن طريق المفتاحين PC1 DC Power , PC2 .
  - ٧ - ملحوظة : عند تشغيل الدائرة لأول مرة ستلاحظ أنها تستقر في وضع العمل  
i. SET أو وضع الاستراحة RESET .
  - ٨ - ضع المفتاح S2 في اللوح PC130-111 على الوضع النبضي PULSER .
  - ٩ - ضع المفتاحين (S1 @ S2) في اللوح PC130-128 على الوضع ( 0 ) .
  - ١٠ - وهذا يجعل جميع الدخول بمستوى منخفض ، والدايودات الضوئية في  
١١ - الدخول مطفأة .
  - ١٢ - ضع المفتاحين (S1 @ S2) في اللوح PC130-111 حسب الأوضاع المبينة لكل جدول ثم  
سجل نتائج أوضاع Q ، Q(N) في العمود TN .
  - ١٣ - اضغط لحظيا على المفتاح STEP في اللوح PC130-128 ثم سجل أوضاع Q ، Q(N) في  
العمود T(N+1) .
- ملحوظة : استخدم الرمز ( 0 , 1 ) كمستويات للخروج ، ووضح كل حالة من حالات القلاب .

مسلسل SEQUENCE	شروط المفاتيح SWITCH CONDITION		T N		T N+1		حالة القلاب
			قبل النبضة		بعد النبضة		
			AFTER CLOCK PULSE		BEFOR CLOCK PULSE		
	SET (S1)	RESET (S2)	Q	Q (N)	Q	Q (N)	
1	1	0					
2	0	0					
3	0	1					
4	1	0					
5	1	0					
6	0	0					
7	1	1					

١ - قم بإدخال العطل التالي ( F207 ) ثم املأ الجدول التالي :

مسلسل SEQUENCE	شروط المفاتيح SWITCH CONDITION		T N		T N+1		حالة القلاب
			قبل النبضة		بعد النبضة		
			AFTER CLOCK PULSE		BEFOR CLOCK PULSE		
	SET (S1)	RESET (S2)	Q	Q (N)	Q	Q (N)	
1	1	0					
2	0	0					
3	0	1					
4	1	0					
5	1	0					
6	0	0					
7	1	1					



بعد ملء الجدول السابق هل الخرج هو نفس خرج الدائرة بدون العطل ( F207 ) ؟

وبعد ملحوظة مكنم الخلل نجد أن السبب في ذلك هو : .....

١٤ - امسح العطل السابق بواسطة الأمر ( C000 ) .

١٥ - أدخل العطل ( F205 ) .

١٦ - بعد إدخال العطل ( F205 ) تجد أن الدائرة لاتعمل بشكل سليم وذلك

بسبب

:

.....

ملحوظة :

١ - لتسهيل عملية الكشف عن العطل قم بالتأكد من الدائرة ، هل هي

في وضعها الطبيعي ، وستحدد مكنم الاختلاف وبذلك تحصل على أعراض العطل، ومن ثم

تحديده، وعندما تتوقع أن الخلل في IC مثلا حاول اختبارها للتأكد.

٢ - ضع مفاتيح التحكم للتغذية الموجبة والسالبة في وضع الفصل .

٣ - افصل تغذية منصة التجارب عن طريق المفتاح Power .

٤ - أعد جميع المعدات إلى مواضع تخزينها .



## الخطوات :

- ١- ضع مفاتيح التحكم للتغذية الموجبة والسالبة في منصة التجارب بوضع الفصل.
- ٢- وصل التغذية إلى المنصة عن طريق المفتاح POWER .
- ٣- ضع اللوح PC130-111 في الموضع PC1 .
- ٤- ضع اللوح PC130-115 في الموضع PC2 .
- ٥- اضبط جهد التغذية الموجب ( Positive ) على +5V .
- ٦- أدخل الأمر ( F114 ) وذلك ليكون توصيل الدائرة كما في المخطط .
- ٧- وصل التغذية إلى اللوحين عن طريق المفتاحين PC1 DC Power , PC2 .
- ٨- ضع المفتاح S2 في اللوح PC130-115 على الوضع CLEAR .
- ٩- قم بالتغيير في المفاتيح الخاصة باللوحين PC130-111 ، PC130-115 لتحصل
- ١٠- على الدخل المطلوب ، ومنها قم بتسجيل الخرج الناتج لديك في الجدول التالي:





م	الدخل		اللوحة 115		اللوحة 111			الخرج		حالة القلاب
	J	K	وضع المفاتيح		وضع المفاتيح			Q	Q(N)	
			DATA	CLEAR	DATA	CK/PU	STEP			
1	1	0	DATA	OP	1	PULSER				
2	0	0	DATA	OP	0	PULSER				
3	1	1	DATA	OP	1	PULSER				
4	0	1	DATA	OP	0	PULSER				
5	1	1	DATA	OP	1	PULSER				
6	0	0	DATA	OP	0	PULSER				
7	0	1	DATA	OP	0	PULSER				
8	1	0	DATA	OP	1	PULSER				
9	0	0	DATA	OP	0	PULSER				
10	1	1	DATA	OP	1	PULSER				

١١ - الآن وبعد أن عرفت كيفية عمل القلاب JK ، وتمكنت من معرفة جدول الصواب

١٢ - له عمليا :

١٣ - افترض أن خرج القلاب لديك هو  $(Q=0)$  ،  $((Q(\text{NOT}) = 1))$  ما هو الخرج

الناتج في كل حالة من حالات القلاب بعد إعطائه نبضة في كل حالة من حالاته :

CK	J	K	Q	Q(N)
	0	0		
	0	1		
	1	0		
	1	1		

قم بإدخال الأعطال التالية ثم حدد العطل مع ذكر الأعراض الخاصة به .

ملحوظة :

١ - لتسهيل عملية الكشف عن العطل قم بالتأكد من الدائرة ، هل هي

في وضعها الطبيعي ، وستحدد مكمّن الاختلاف وبذلك تحصل على

أعراض العطل ، ومن ثم تحديده .

رقم العطل	الأعراض	العطل	ماسح العطل
F210			C000
F201			C000

٢ - ضع مفاتيح التحكم للتغذية الموجبة والسالبة في وضع الفصل .

٣ - افصل تغذية منصة التجارب عن طريق المفتاح Power .

٤ - أعد جميع المعدات إلى مواضع تخزينها .

## التجربة الرابعة: قلاب D Flip Flop

الأهداف : تحديد عمل الدائرة للقلاب من نوع D ، قياس الإشارات الناتجة ، ثم مطابقة تلك الإشارات مع ما تم شرحه في المادة عن هذا القلاب .  
الأدوات والأجهزة :

Test Console ..... منصة التجارب

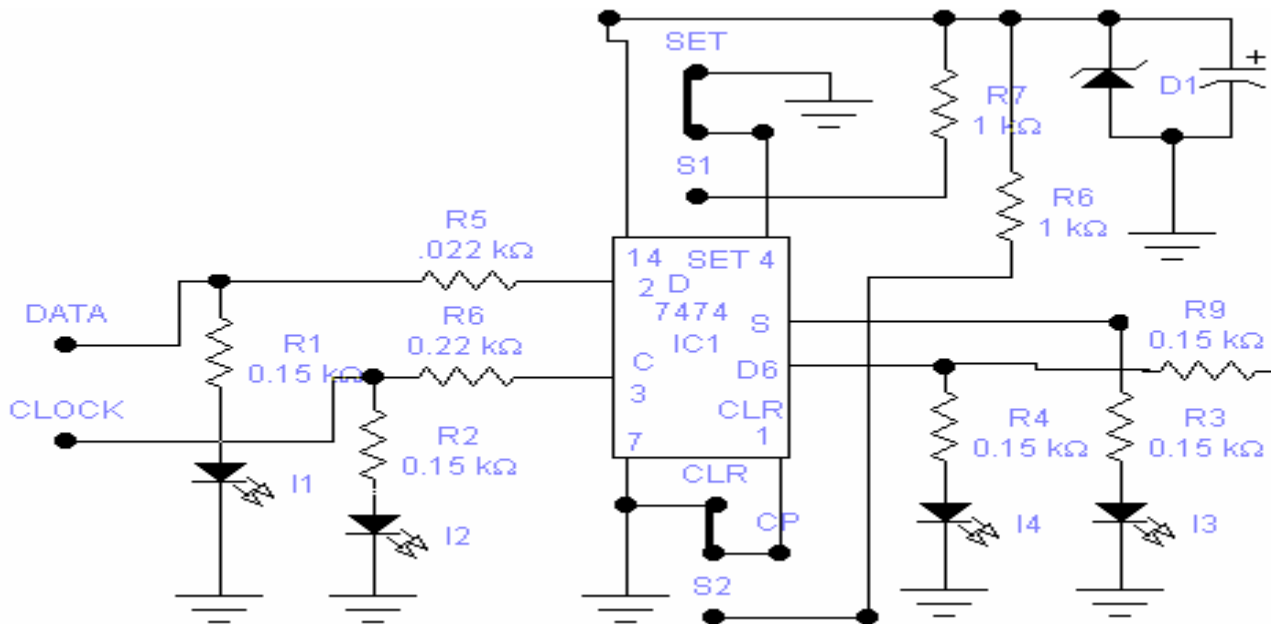
Multi meter ..... جهاز قياس متعدد الأغراض

لوحة التجربة رقم 111 – 130 PC

لوحة التجربة رقم 114 – 130 PC

توصيلة الدائرة :

لدينا اللوح 111 – 130 PC ونحتاجه فقط لإعطاء النبضات كما تعودنا .  
أما الشكل التالي فيبين التوصيلة على اللوح 114 – 130 PC والخاصة بالقلاب D .






لوحة التجربة رقم 114 – 130 PC

## الخطوات :

١. ضع مفاتيح التحكم للتغذية الموجبة والسالبة في منصة التجارب بوضع الفصل.
٢. وصل التغذية إلى المنصة عن طريق المفتاح POWER .
٣. ضع اللوح PC130-111 في الموضع PC1 .
٤. ضع اللوح PC130-114 في الموضع PC2 .
٥. اضبط جهد التغذية الموجب ( Positive ) على +5V .
٦. أدخل الرقم F114 عن طريق لوحة المفاتيح وهذا بدوره يوصل النقطة S في الموضع PC1 إلى النقطة F في الموضع PC2 .
٧. وصل التغذية إلى اللوحين عن طريق المفاتيح PC1 DC Power , PC2 .
٨. ضع المفتاح S3 في اللوح PC130-114 على الوضع CLEAR .
٩. قم بالتغيير في المفاتيح الخاصة باللوحين PC130-111 ، PC130-114 لتحصل على الدخل المطلوب ، ومنها قم بتسجيل الخرج الناتج لديك في الجدول التالي:

مسلسل	شروط الدخل			الخرج قبل النبضة		S1 في اللوح 111	الخرج بعد النبضة		حالة القلاب	حالة التزامن
	اللوحة 114		اللوحة 111	Q	$\overline{Q}$		Q	$\overline{Q}$		
	S1 SET (SW)	S2 CLR (SW)	S3 D (IN)	Q	$\overline{Q}$	Q	$\overline{Q}$			
1	1=(OP)	1=(OP)	1							
2	1=(OP)	1=(OP)	0							
3	1=(OP)	1=(OP)	1							
4	1=(OP)	1=(OP)	1							
5	0=(SET)	1=(OP)	1							
6	0=(SET)	1=(OP)	0							
7	1=(OP)	0=(CLR)	1							
8	1=(OP)	0=(CLR)	0							

١٠. الآن وبعد أن عرفت كيفية عمل القلاب D ، وتمكنت من معرفة جدول الصواب له عمليا قم بإيجاد خرج القلاب في وضعه المعتاد في الجدول التالي :

CK	D	Q	Q <sup>+</sup>	حالة القلاب
	0			
	1			
	0			

١١. قم بإدخال الأعطال التالية ثم حدد العطل مع ذكر الأعراض الخاصة به .  
ملحوظة : لتسهيل عملية الكشف عن العطل قم بالتأكد من الدائرة ، هل هي في وضعها الطبيعي ، وستحدد مكمّن الاختلاف وبذلك تحصل على أعراض العطل ، ومن ثم تحديده .

رقم العطل	الأعراض	العطل	ماسح العطل
F210			C000

١٢. قم بإدخال الرقم F114 ومن ثم أدخل العطل الآخر .

رقم العطل	الأعراض	العطل	ماسح العطل
F203			C000

١٣. ضع مفاتيح التحكم للتغذية الموجبة والسالبة في وضع الفصل .

١٤. افصل تغذية منصة التجارب عن طريق المفتاح Power .

١٥. أعد جميع المعدات إلى مواضع تخزينها .



## الكترونيات رقمية (عملي)

### تجارب على العدادات



## التجربة الأولى: العداد التصاعدي UP - COUNTER

الأهداف : وصف وظيفة العداد الصاعد ، ووصف عمله ، بالإضافة إلى ملحوظة طريقة العمل .  
الأدوات والأجهزة :

منصة التجارب ..... Test Console

جهاز قياس متعدد الأغراض ..... Multi meter

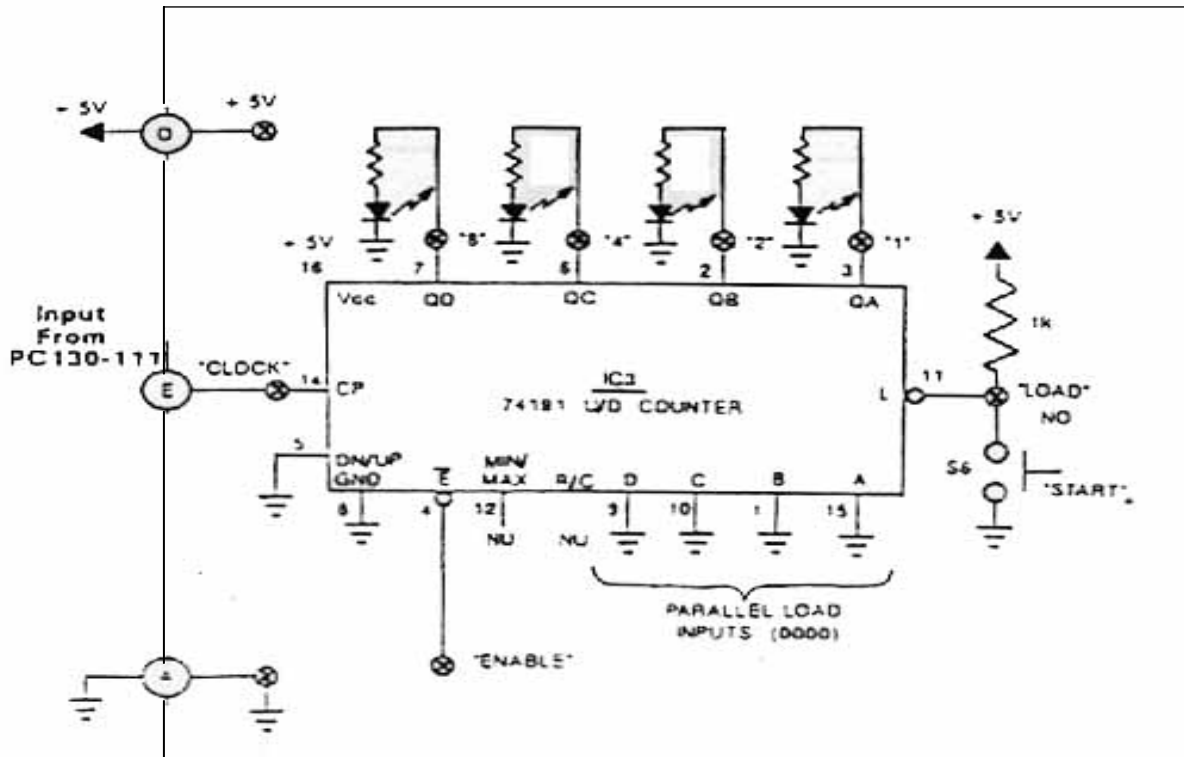
لوحة التجربة رقم 111 – 130 PC

لوحة التجربة رقم 131 – 130 PC

توصيلة الدائرة :

لدينا اللوح 111 – 130 PC ونحتاجه فقط لإعطاء النبضات .

أما الشكل التالي يبين التوصيلة على اللوح 131 – 130 PC والخاصة بالعداد التصاعدي :



لوحة التجربة رقم 131 – 130 PC

### الخطوات :

سنستعمل في هذه التجربة قطعة واحدة ، تقوم بعمل العداد المساعد ، بدلا من دمج القلابات مع بعضها ، وهذه القطعة هي الدائرة المتكاملة MSI 74191 .

١. ضع مفاتيح التحكم للتغذية الموجبة والسالبة في منصة التجارب بوضع الفصل.

٢. وصل التغذية إلى المنصة عن طريق المفتاح POWER .

٣. اضبط جهد التغذية الموجب ( Positive ) على +5V .

٤. ضع اللوح PC130-111 في الموضع PC1 .

٥. ضع اللوح PC130-131 في الموضع PC2 .

٦. ضع المفتاح S2 في اللوح PC130-111 على الوضع CLOCK .

٧. ضع المفتاح S5 في اللوح PC130-131 على وضع FR .

٨. ضع المفاتيح (S1 @ S2 @ S3 @ S4) في اللوح PC130-131 على الوضع العلوي 1 .

٩. وصل التغذية إلى اللوحين عن طريق المفاتيح PC1 DC Power , PC2 .

١٠. لاحظ لمبات الخرج QA, QB, QC, QD تجد أن العداد يعد من 0000 الى 1111

أي من ( 0 – 15 ) ، وذلك بسعة عظمى قدرها 16 .

١١. اضغط ثم حرر المفتاح S6 في اللوح PC130-131 تجد أن الجهد المستمر للحمل بين الأرجل

( 11 , 16 ) لل IC وهي الأطراف (Load,+5V) وهو جهد الحمل يساوي

١٢. لنفس القياس السابق عندما يكون المفتاح S6 في اللوح PC130-131 مضغوطة

فإن جهد الحمل يساوي :

١٣. تجد أن فرق الجهد على الرجل 4 في IC العداد وهو الخاص بالتمكين (ENABLE) قد كان

على الوضع (HIGH) مما يمكن العداد من العد .

١٤. اقرأ فرق الجهد المستمر بين الطرفين (+5V , Enable) لتتأكد ، وستجد أنه يساوي

١٥. ضع المفتاح S5 في اللوح PC130-131 على وضع SS وستجد أن العداد يتوقف عند العدد

1111 أو العد الأقصى المسموح به .

١٦. ضع المفتاح S2 في اللوح PC130-111 على الوضع النبضي PULSER .

١٧. ضع المفتاح S3 في اللوح PC130-111 على الوضع 1 .

١٨. أعد وضع المفتاح S5 في اللوح PC130-111 إلى الوضع FR .

١٩. ضع مفاتيح الدخول حسب الأوضاع المطلوبة ثم املاً الجدول التالي :

الدخل				الخرج (Q) قبل النبضة				نبضة	الخرج (Q) بعد النبضة				المكافئ العشري
D	C	B	A	Q D	Q C	Q B	Q A		Q D	Q C	Q B	Q A	
0	0	0	0										
0	0	0	1										
0	0	1	0										
0	0	1	1										
0	1	0	0										
0	1	0	1										
0	1	1	0										
0	1	1	1										
1	0	0	0										
1	0	0	1										
1	0	1	0										
1	0	1	1										
1	1	0	0										
1	1	0	1										
1	1	1	0										
1	1	1	1										

٢٠. عندما نريد العد إلى 11 فإننا نضع الدخل     والتي نتحكم بها عن طريق

المفاتيح (S4,S3,S2,S1) على الوضع:

٢١. عندما تكون أوضاع الدخول     بهذا الوضع

فإن العداد يعد من  إلى  وتكون سعته العظمى

٢٢. ضع مفاتيح التحكم للتغذية الموجبة والسالبة في وضع الفصل .

٢٣. افصل تغذية منصة التجارب عن طريق المفتاح Power .

٢٤. أعد جميع المعدات إلى مواضع تخزينها .

## DOWN - COUNTER التجربة الثانية: العداد التنازلي

الأهداف : وصف وظيفة العداد الهابط ، ووصف عمله ، بالإضافة إلى ملحوظة طريقة العمل .  
الأدوات والأجهزة :

Test Console ..... منصة التجارب

Multi meter ..... جهاز قياس متعدد الأغراض

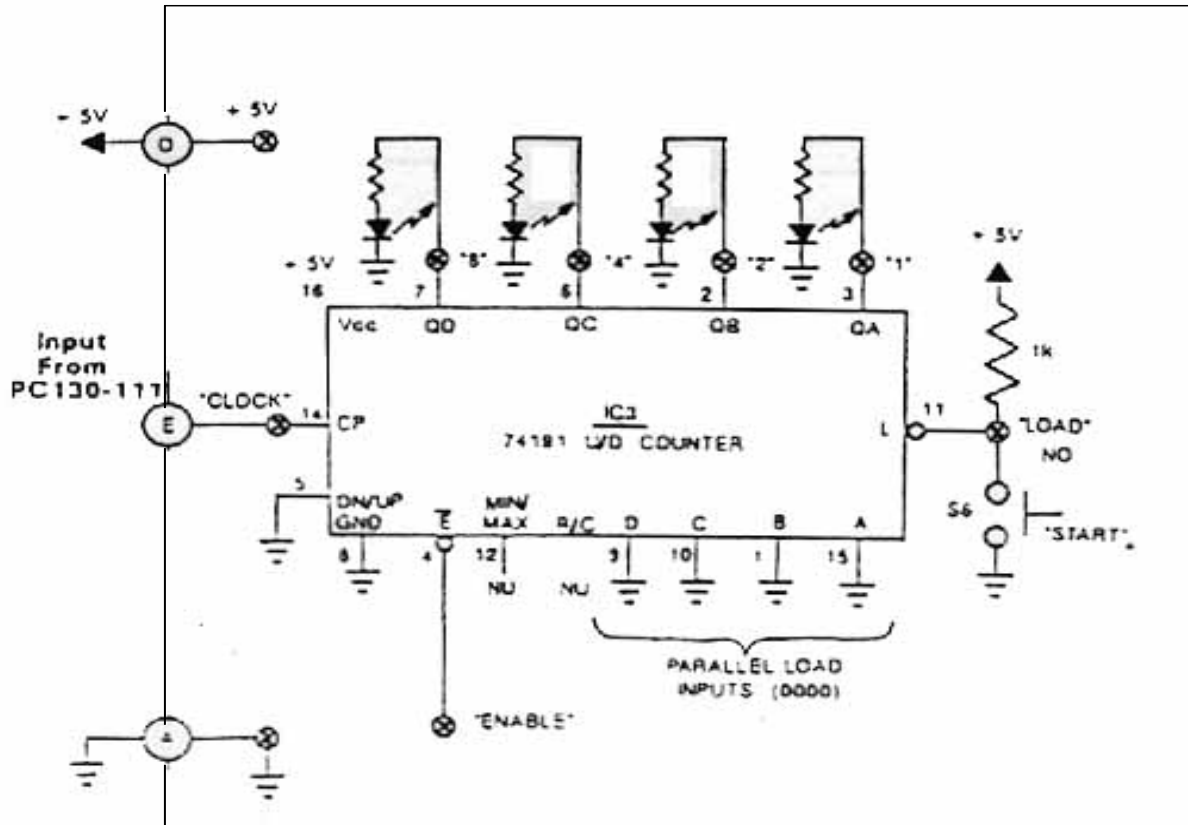
لوحة التجربة رقم 111 – 130 PC

لوحة التجربة رقم 132 – 130 PC

توصيلة الدائرة :

لدينا اللوح 111 – 130 PC ونحتاجه فقط لإعطاء النبضات .

أما الشكل التالي يبين التوصيله على اللوح 132 – 130 PC والخاصة بالعداد التنازلي :



لوحة التجربة رقم 132 – 130 PC

## الخطوات :

سنستعمل في هذه التجربة قطعة واحدة ، تقوم بعمل العداد الهابط ، بدلا من دمج القلابات مع بعضها ، وهذه القطعة هي الدائرة المتكاملة MSI 74191 ، وهي نفس القطعة التي استعملناها في العداد الهابط ولكن الفرق في طريقة التوصيل ، ففي العداد التصاعدي كنا نوصل الرجل (5) على الطرف الأرضي وهي (DN/UP) وهي المسؤولة عن طريقة العد ، إما تنازلياً أو تصاعدياً ، أما في هذا العداد وهو التنازلي فأننا نوصل نفس الرجل (5) على الطرف الموجب .

- ١ - ضع مفاتيح التحكم للتغذية الموجبة والسالبة في منصة التجارب بوضع الفصل.
- ٢ - وصل التغذية إلى المنصة عن طريق المفتاح POWER .
- ٣ - اضبط جهد التغذية الموجب (Positive) على +5V .
- ٤ - ضع اللوح PC130-111 في الموضع PC1 .
- ٥ - ضع اللوح PC130-132 في الموضع PC2 .
- ٦ - ضع المفتاح S2 في اللوح PC130-111 على الوضع CLOCK .
- ٧ - ضع المفتاح S5 في اللوح PC130-132 على وضع FR .
- ٨ - ضع المفاتيح (S1 @ S2 @ S3 @ S4) في اللوح PC130-132 على الوضع a. العلوي 1 .

- ٩ - وصل التغذية إلى اللوحين عن طريق المفاتيح PC1 DC Power , PC2 .
- ١٠ - لاحظ لمبات الخرج QA, QB, QC, QD تجد أن العداد يعد تنازلياً من 1111 إلى 0000 ، أي من ( 0 → 15 ) ، وذلك بسعة عظمى قدرها 16 .

- ١١ - اضغط ثم حرر المفتاح S6 في اللوح PC130-132 تجد أن الجهد المستمر للحمل بين أرجل IC للأطراف (16 , 11) (Load,+5V) وهو جهد الحمل يساوي :
- ١٢ - لنفس القياس السابق عندما يكون المفتاح S6 في اللوح PC130-132 مضغوطة فان جهد الحمل يساوي :

- ١٣ - تجد أن فرق الجهد على الرجل 4 في IC العداد وهو الخاص بالتمكين (ENABLE) قد كان على الوضع (HIGH) مما يمكن العداد من العد .

- ١٤ - اقرأ فرق الجهد المستمر بين الطرفين (+5V , Enable) لتتأكد ، وستجد أنه يساوي :

- ١٥ - اضغط ثم حرر المفتاح S6 في اللوح PC130-132 تجد أن ذلك يسيطر على

a. الدخول CLOCK ويعود بالعداد إلى 1111

- ١٦ - ضع المفتاح S5 في اللوح PC130-132 على وضع SS وستجد أن العداد يتوقف عند العدد 0000 أو العدد الأقصى المسموح به للعد تنازليا في ذلك العداد .
- ١٧ - ضع المفتاح S2 في اللوح PC130-111 على الوضع النبضي PULSER .
- ١٨ - ضع المفتاح S3 في اللوح PC130-111 على الوضع 1 .
- ١٩ - أعد وضع المفتاح S5 في اللوح PC130-132 إلى الوضع FR .
- ٢٠ - ضع مفاتيح الدخول حسب الأوضاع المطلوبة ثم املاَ الجدول التالي :

الدخل				الخرج (Q) قبل النبضة				نبضة	الخرج (Q) بعد النبضة				المكافئ العشري
D	C	B	A	Q D	Q C	Q B	Q A		Q D	Q C	Q B	Q A	
1	1	1	1										
1	1	1	0										
1	1	0	1										
1	1	0	0										
1	0	1	1										
1	0	1	0										
1	0	0	1										
1	0	0	0										
0	1	1	1										
0	1	1	0										
0	1	0	1										
0	1	0	0										
0	0	1	1										
0	0	1	0										
0	0	0	1										
0	0	0	0										

- ٢١ - عندما نريد العد تنازليا من 11 فإننا نضع الدخول     والتي نتحكم بها عن طريق المفاتيح (S4,S3,S2,S1) على الوضع :
- ٢٢ - عندما تكون أوضاع الدخول     بهذا الوضع فإن العداد يعد من     إلى     بما يكافئ     عشريا من  إلى
- ٢٣ - ضع مفاتيح التحكم للتغذية الموجبة والسالبة في وضع الفصل .
- ٢٤ - افصل تغذية منصة التجارب عن طريق المفتاح Power .
- ٢٥ - أعد جميع المعدات إلى مواضع تخزينها .



## إلكترونيات رقمية (عملي)

تجارب على المسجلات



### التجربة الأولى: مسجل الإزاحة 4-Bit توالي / توازي

الأهداف : وصف وظائف مسجل الإزاحة 4-Bit ، ووصف عمله ، بالإضافة إلى ملحوظة عمله .  
الأدوات والأجهزة :

منصة التجارب ..... Test Console

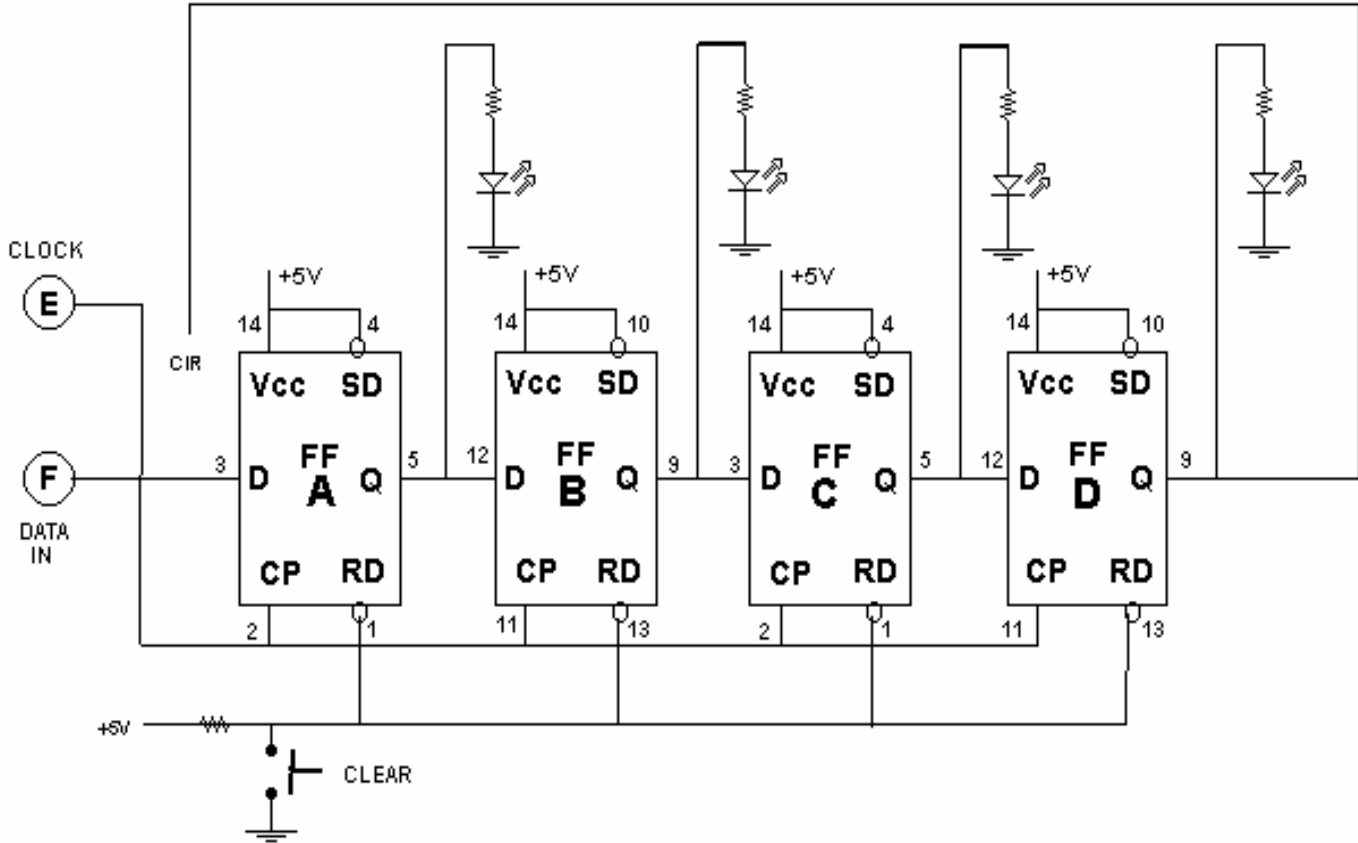
لوحة التجربة رقم 111 – 130 PC

لوحة التجربة رقم 118 – 130 PC

توصيلة الدائرة :

لدينا اللوح 111 – 130 PC ونحتاجه فقط لإعطاء النبضات كما تعودنا. أما الدائرة التالية

فهي الخاصة بمسجل الإزاحة 4-Bit :



لوحة التجربة رقم 118 – 130 PC

### الخطوات :

١. ضع مفاتيح التحكم للتغذية الموجبة والسالبة في منصة التجارب بوضع الفصل.
٢. وصل التغذية إلى المنصة عن طريق المفتاح POWER .
٣. اضبط جهد التغذية الموجب ( Positive ) على +5V .
٤. ضع اللوح PC130-111 في الموضع PC1 .
٥. ضع اللوح PC130-118 في الموضع PC2 .
٦. وصل التغذية إلى اللوحين عن طريق المفاتيح PC1 DC Power , PC2 .
٧. أدخل الأمر F114 باستخدام لوحة المفاتيح .
٨. المطلوب هو إكمال الجدول ، والذي تلحظ أنه يتكون من ثلاثة أرقام ثنائية ، كل رقم يتكون من 4-Bit ولتخزين هذه الأرقام في مسجل الإزاحة قم بالتالي :
  - أ - ضع المفتاح S2 في اللوح PC130-111 على الوضع النبضي PULSER .
  - ب - ضع المفتاح S1 في اللوح PC130-118 على وضع الحمل LOAD .
  - ج - اضغط على المفتاح (S2) CLEAR في اللوح PC130-118 .
  - د - ضع المفتاح (S3) DATA في اللوح PC130-111 على الخانة (bit) التي عليها الدور في الرقم الأول .
  - هـ - سجل الخرج ثنائياً في الجزء الأول من الجدول .
  - و - اضغط ضغطة واحدة على المفتاح S1 في اللوح PC130-111 .
  - ز - سجل الخرج ثنائياً في الجزء الثاني من الجدول الخرج بعد النبضة .
  - ح - أعد الخطوات ( د ، هـ ، و ، ز ) لكل خانة Bit الخاصة بالرقم الأول .
  - ط - ضع المفتاح S1 في اللوح PC130-118 على الوضع الدائري CIR وقم بعمل مجموعة من النبضات على المفتاح S1 في اللوح PC130-111 فتجد أن المسجل أصبح مسجلاً دائرياً أو حلقياً ، أي أن خرج آخر مرحلة QD سوف تكون دخل لأول مرحلة QA وتتم عملية الإزاحة داخل المسجل مرة أخرى من مرحلة إلى مرحلة أخرى ، وهكذا .

الحالات	مفاتيح البيانات	بيانات الخرج							
		الخرج قبل النبضة				الخرج بعد النبضة			
1 ST NUMBER		A(1)	B (2)	C (4)	D(8)	A(1)	B (2)	C (4)	D(8)
.1	1 (MSD)								
2	0								
3	0								
4	1 (LSD)								
2 ND NUMBER	1 (MSD)								
	0								
	1								
	0 (LSD)								
3 RD NUMBER	1 (MSD)								
	1								
	1								
	1 (LSD)								

٩. ضع مفاتيح التحكم للتغذية الموجبة والسالبة في وضع الفصل .
١٠. افصل تغذية منصة التجارب عن طريق المفتاح Power .
١١. أعد جميع المعدات إلى مواضع تخزينها .

### التجربة الثانية: مسجل الإزاحة 4-Bit توازي / توازي

الأهداف : وصف وظائف مسجل الإزاحة 4-Bit ، ووصف عمله ، بالإضافة إلى ملحوظة عمله .  
الأدوات والأجهزة :

منصة التجارب ..... Test Console

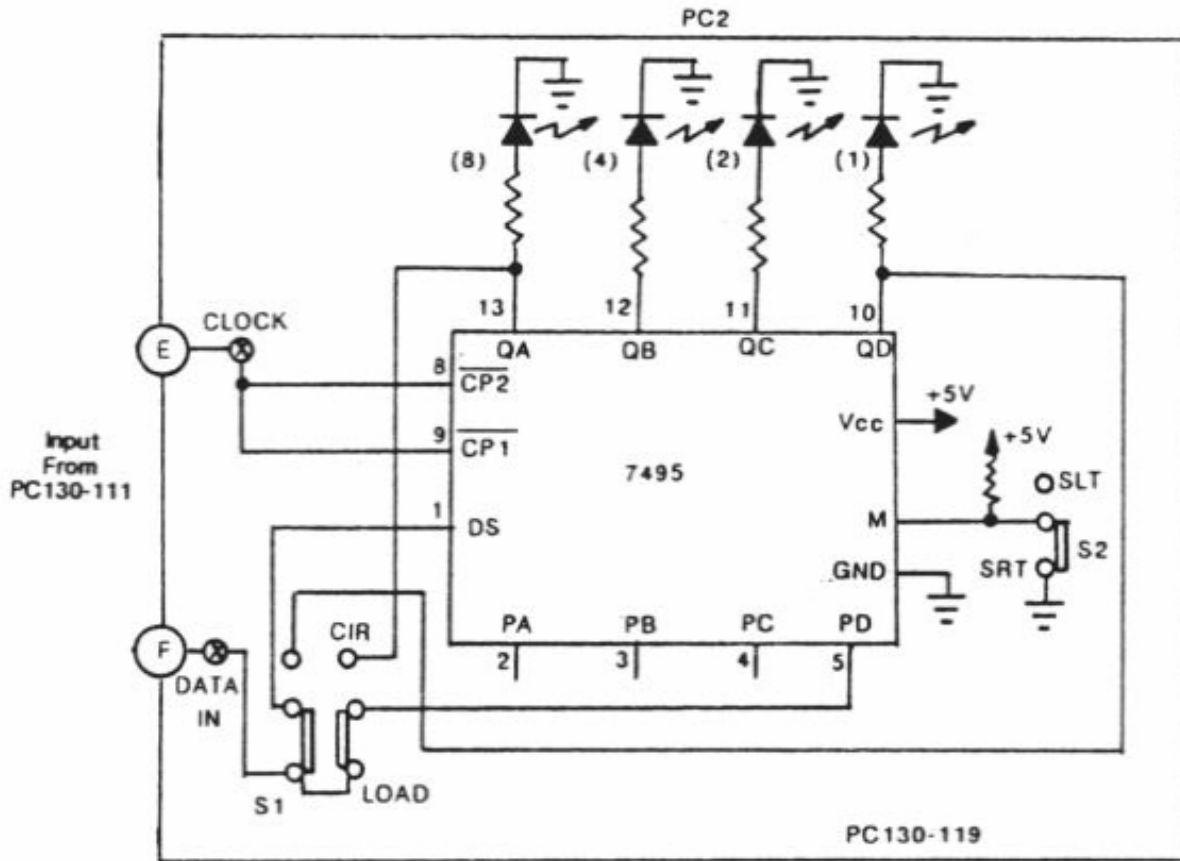
لوحة التجربة رقم 111 – 130 PC

لوحة التجربة رقم 119 – 130 PC

توصيلة الدائرة :

لدينا اللوح 111 – 130 PC ونحتاجه فقط لإعطاء النبضات كما تعودنا. أما الدائرة التالية

فهي الخاصة بمسجل الإزاحة 4-Bit :



لوحة التجربة رقم 119 – 130 PC

### الخطوات :

- ١ - ضع مفاتيح التحكم للتغذية الموجبة والسالبة في منصة التجارب بوضع الفصل.
- ٢ - وصل التغذية إلى المنصة عن طريق المفتاح POWER .
- ٣ - اضبط جهد التغذية الموجب ( Positive ) على +5V .
- ٤ - ضع اللوح PC130-111 في الموضع PC1 .
- ٥ - ضع اللوح PC130-118 في الموضع PC2 .
- ٦ - وصل التغذية إلى اللوحين عن طريق المفتاحين PC1 DC Power , PC2 .
- ٧ - أدخل الأمر F204and F114 باستخدام لوحة المفاتيح .
- ٨ - ضع المفتاح S2 في اللوح PC130-111 على الوضع النبضي PULSER و ضع المفتاح S2 في اللوح PC130-119 على وضع SRT.
- ٩ - لتهيئة المسجل للعمل بدخل تسلسلي وعمل إزاحة يميني، ضع المفتاح S1 في اللوح Pc130-119 على وضع الحمل Load والمفتاح 'Data' S3 في اللوح Pc130-111 على الوضع ( 0 ) اضغط مفتاح 'Step' S1 في اللوح Pc130-111 عدة مرات لمسح المسجل. يكون المسجل بوضع Cleared عندما تكون جميع اللمبات مطفأة.
- ١٠ - لكل خطوة في الجدول الأول ضع مفتاح البيانات في اللوح Pc130-111 على المستوى المبين وسجل أوضاع اللمبات قبل توصيل إشارة الزمن في لحظة TN ثم اضغط لحظياً مفتاح STEP مرة واحدة وسجل وضع اللمبات في اللحظة TN+1.
- ١١ - لمسح المسجل بعد وضع العدد الرباعي المنطقي ، ضع مفتاح S3 في اللوح Pc130-111 على الوضع ( 0 ) واضغط مفتاح S2 عدة مرات حتى تطفأ كل اللمبات.

أكمل الجدول رقم (١)

الحالات	مفاتيح البيانات	بيانات الخرج							
		الخرج قبل النبضة TN				الخرج بعد النبضة TN+1			
		8	4	2	1	8	4	2	1
1	1 (LSD)								
2	0								
3	0								
4	0 (MSD)								
5	1 (LSD)								
6	1								
7	1								
8	1 (MSD)								
9	0 (LSD)								
10	0								
11	0								
12	1 (MSD)								

١٢ - ادرس نتائج الجدول رقم (١) ثم أكمل الجمل التالية:

يحتاج عمل الإزاحة اليمنى أن يكون الرقم أول ما يدخل ويكون الرقم آخر ما يدخل إذا كان QA مصمما حسب MSD , يدخل الطرف لإشارة الزمن فيسبب دخول البيانات وإزاحتها عبر المسجل. وهذا يتضح بإشارة خط بالأعلى على الدخل  $Pc(N)$  لتشغيل نوع منشط في إشارة الزمن.

١٣ - أدخل الرقم الثنائي 1000 في المسجل وهو آخر عدد في ترتيب الجدول (١). ضع المفاتيح S1 على CIR وكذلك S2 على وضع SRT بنفس اللوح Pc130-119.

١٤ - ضع المفتاح S2 في اللوح Pc130-111 بوضع Clock واستخدم اللمبات لملاحظة تأثير المسجل.

١٥ - أعد الخطوتين ١٣ و١٤ لأجل الإعداد الثنائية بالجدول رقم (١).

١٦ - ضع المفتاح S2 في اللوح Pc130-111 بوضع PULSER والمفتاح S2 على اللوح Pc130-119

بوضع SLT والمفتاح S2 على اللوح Pc130-119 بوضع Load .

١٧ - أعد الخطوتين ٩ و ١٠ وسجل نتائج البيانات في الجدول رقم (٢).

أكمل الجدول رقم (٢).

الحالات	مفاتيح البيانات	بيانات الخرج							
		الخرج قبل النبضة TN				الخرج بعد النبضة TN+1			
		8	4	2	1	8	4	2	1
.1	1 (MSD)	0	0	0	0				
2	0								
3	0								
4	0 (LSD)								
5	1 (MSD)								
6	1								
7	1								
8	1 (LSD)								
9	0 (MSD)								
10	0								
11	0								
12	1 (LSD)								

١٨ - ادرس نتائج الجدول رقم (١) ثم اكمل الجمل التالية:

يحتاج عمل الإزاحة اليسرى أن يكون الرقم  
يدخل إذا كان QA مصمما حسب MSD.  
أول ما يدخل ويكون الرقم آخر ما

١٩ - أدخل الرقم الثنائي 1000 في المسجل وأعد الخطوتين ١٣ و ١٤ ولا تنسى وضع المفتاح S2 في اللوح Pc130-119 على الوضع SLT.

٢٠ - افصل تغذية منصة التجارب عن طريق المفتاح Power .

٢١ - أعد جميع المعدات إلى مواضع تخزينها .



## إلكترونيات رقمية (عملي)

تجارب على المحولات



## التجربة الأولى: دائرة التحويل من رقمي إلى تماثلي

### DIGITAL TO ANALOG CONVERT CIRCUIT

الأهداف : وصف وظيفة دائرة التحويل من رقمي إلى تماثلي ، ووصف عملها بالإضافة الى ملحوظة طريقة العمل .

الأدوات والأجهزة :

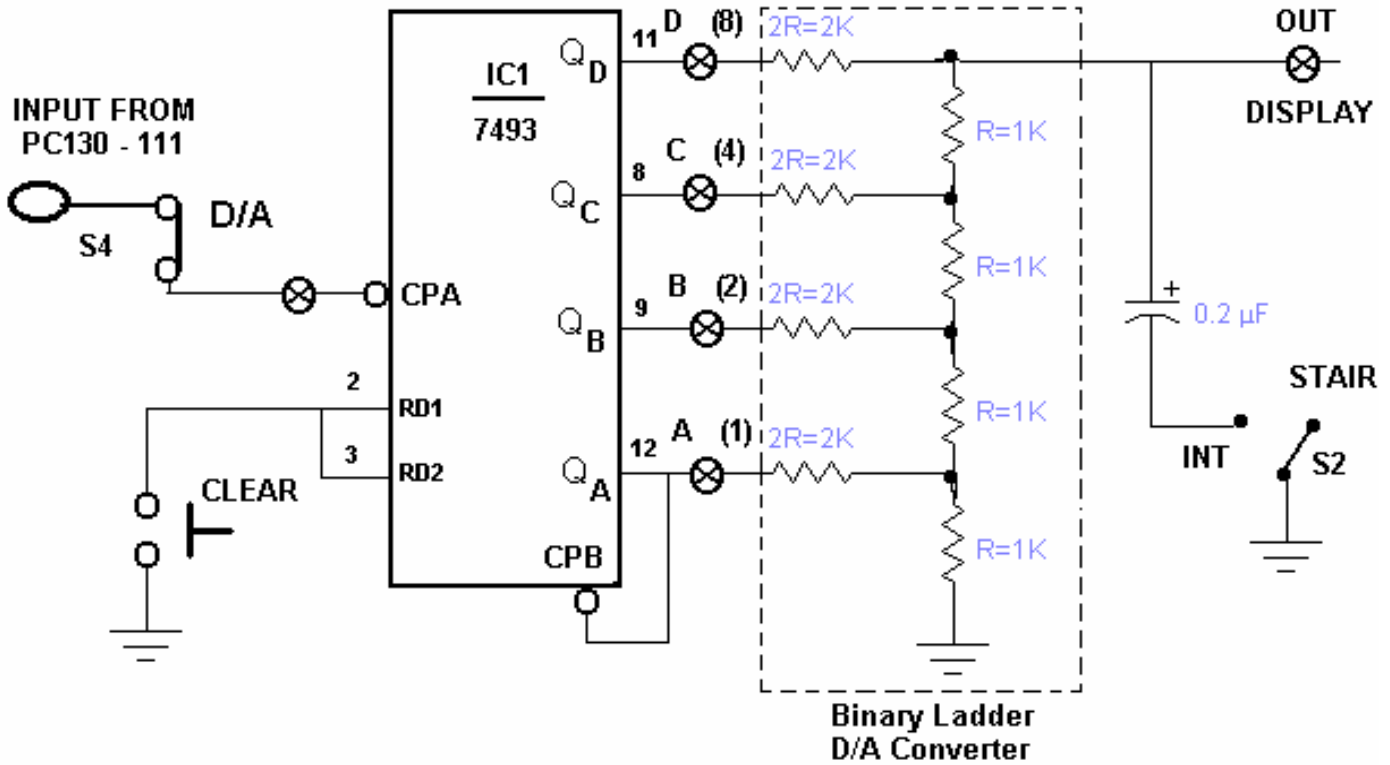
Test Console ..... منصة التجارب

Multi meter ..... جهاز قياس متعدد الأغراض

PC 130 – 111 و لوح التجربة رقم 136 – 130

توصيلة الدائرة :

لدينا اللوح PC 130 – 111 وقد استخدمناه في دوائر عديدة سابقة فهو يقوم بتوليد النبضات كما تعودنا . أما اللوح PC 130 – 136 فيتألف من دائرتين متكاملتين ومجموعة من المقاومات السلمية وهنا سنستخدم فقط الدائرة المتكاملة IC1 ذات الرقم 7493 كعداد ثنائي لتوليد البيانات الثنائية . أما الدائرة المتكاملة IC2 ذات الرقم 7403 وهي بوابة NAND فلن نستخدمها . والشكل التالي يوضح الدائرة المستعملة في اللوح PC 130 – 136 .



لوح التجربة رقم 136 – 130

### الخطوات :

١. ضع مفاتيح التحكم للتغذية الموجبة والسالبة في منصة التجارب بوضع الفصل.
  ٢. وصل التغذية إلى المنصة عن طريق المفتاح POWER .
  ٣. اضبط جهد التغذية الموجب ( Positive ) على +5V .
  ٤. ضع اللوح PC130-111 في الموضع PC1 .
  ٥. ضع اللوح PC130-136 في الموضع PC2 .
  ٦. ضع المفتاح S2 في اللوح PC130-111 على الوضع النبضي PULSER .
  ٧. ضع المفتاح S2 في اللوح PC130-136 على الوضع STAIR .
  ٨. ضع المفتاح S3 في اللوح PC130-136 على الوضع 16 .
  ٩. ضع المفتاح S4 في اللوح PC130-136 على الوضع D/A .
  ١٠. وصل التغذية إلى اللوحين عن طريق المفتاحين PC1 DC Power , PC2 .
  ١١. اضغط ثم حرر المفتاح S1 ( CLEAR ) في اللوح PC130-136 .
  ١٢. اضغط ثم حرر المفتاح S1 ( STEP ) في اللوح PC130-111 خمس عشرة مرة ، وهذا يجعلك تدخل العدد الثنائي 1111 في العداد IC1 .
  ١٣. تجد أن مستويات النقاط في العداد IC1 من A إلى D هي :  
D Pen (11) = C Pen (8) = B Pen (9) = A Pen (12) =  
تجد أن القيم السابقة جميعها ذات مستوى عالي (HIGH) وهذا يجعلك تتأكد من أنك قد قمت بضغط على المفتاح S1 في اللوح PC130-111 خمس عشرة مرة.
  ١٤. الآن قم يملء الجدول التالي وذلك بالتغيير في المفتاح S1 في اللوح PC130-111 كل مرة لتحصل على النتائج المرجوة .
- ملحوظة : (١) قيمة الدخل الثنائي يشار فيها إلى رقم الرجل في آل IC وليس إلى نقطة القياس .  
(٢) اكتب قيمة الخرج التماثلي بدقة تامة .

الدخل الثنائي				قيمة الدخل الثنائي بالفولت				قيمة الخرج التماثلي
D	C	B	A	D (11)	C (8)	B (9)	A (12)	المقابل (TP 12)
1	1	1	1	V	V	V	V	V
0	0	0	0	V	V	V	V	V
0	0	0	1	V	V	V	V	V
0	0	1	0	V	V	V	V	V
0	0	1	1	V	V	V	V	V
0	1	0	0	V	V	V	V	V
0	1	0	1	V	V	V	V	V
0	1	1	0	V	V	V	V	V
0	1	1	1	V	V	V	V	V
1	0	0	0	V	V	V	V	V
1	0	0	1	V	V	V	V	V
1	0	1	0	V	V	V	V	V
1	0	1	1	V	V	V	V	V
1	1	0	0	V	V	V	V	V
1	1	0	1	V	V	V	V	V
1	1	1	0	V	V	V	V	V
1	1	1	1	V	V	V	V	V

١٥. ضع مفاتيح التحكم للتغذية الموجبة والسالبة في وضع الفصل .

١٦. افصل تغذية منصة التجارب عن طريق المفتاح Power .

١٧. أعد جميع المعدات إلى مواضع تخزينها .

١٨. بعد أن أكملت القياسات الخاصة بالدائرة ، دون ملاحظاتك حولها :

## المحتويات

الصفحة	الموضوع
	الفصل الدراسي الثاني
١	الوحدة الأولى :مراجعة للنصف الأول
٢	التجربة الأولى: الدوال المنطقية الرقمية
٥	التجربة الثانية : جمع عددين مكونين من أربع خانات 4 bit Adders
٨	الوحدة الثانية : القلابات
٨	التجربة الأولى : القلاب RS
١١	التجربة الثانية : القلاب RS المتزامن
١٥	التجربة الثالثة :القلاب J.K
١٨	التجربة الرابعة :القلاب D
٢١	الوحدة الثالثة : العدادات
٢١	التجربة الأولى : العدادات التصاعدية
٢٤	التجربة الثانية : العدادات التنازلية
٢٨	الوحدة الرابعة : المسجلات
٢٨	التجربة الأولى : مسجل توالي / توازي
٣١	التجربة الثانية : مسجل توازي / توازي
٣٥	الوحدة الخامسة : محولات الإشارة
٣٥	محول الإشارة التناظرية إلى الرقمية D /A

تقدر المؤسسة العامة للتعليم الفني والتدريب المهني الدعم

المالي المقدم من شركة بي آيه إي سيستمز (العمليات) المحدودة

GOTEVOT appreciates the financial support provided by BAE SYSTEMS

**BAE SYSTEMS**